

129 オメガー 大引き受け金物Ⅱ

90角用

一財・建材試験センター
性能試験 第08A3771号

短期基準せん断耐力 11.2kN

105角用

一財・建材試験センター
性能試験 第08A3772号

短期基準せん断耐力 12.5kN

90角用



105角用



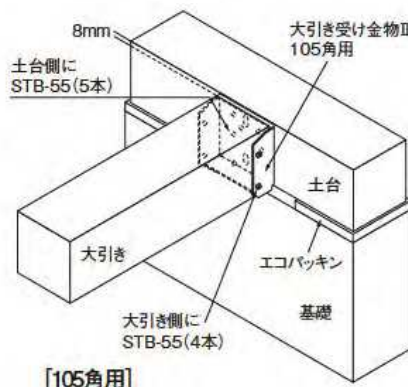
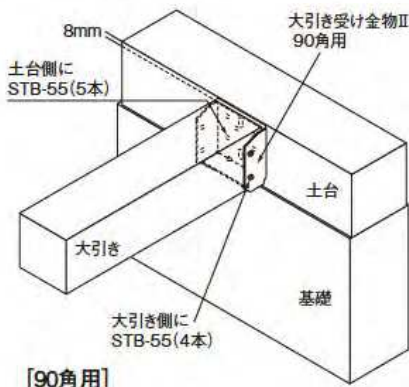
用途・特長

土台と大引きの接合に使用します。

- ①プレカット仕口が不要のため、土台の欠損を防げます。
- ②金物の上端を土台の天端に合わせて取り付けすることで、土台と大引きの天端合わせが簡単です。
- ③専用角ビットビスSTB-55による取り付けで施工性がアップします。

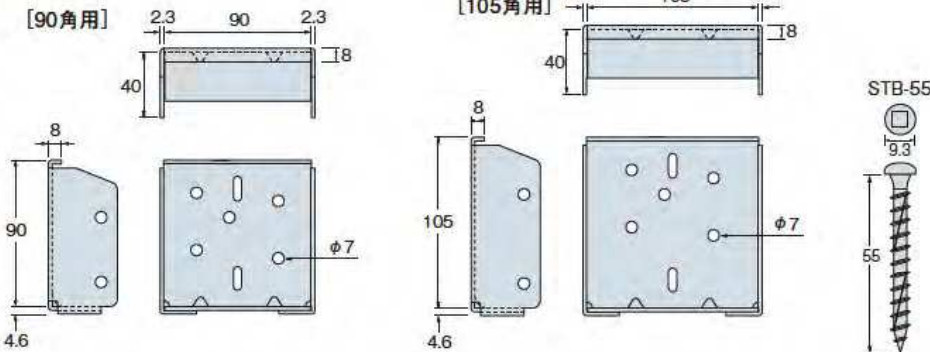


■取付参考図



※105角の土台に105角の大引きを取り付ける場合は全物下部と布基礎が干渉することがありますので、エコパッキン(P158)を併用してください。

■寸法図



施工方法

- ①土台の大引きをかける位置に中心線を墨付けしてください。
 - ②大引き受け金物Ⅱを中心線と土台天端に合わせて専用角ビットビスSTB-55でとめ付けてください。
 - ③大引き受け金物Ⅱに大引きをかけて専用角ビットビスSTB-55でしっかりと固定してください。
- ※大引きは土台間内寸法より16mm(片側8mm)短くカットしてください。

注意事項

- 指定の用途以外には使用しないでください。
- けが防止のため手袋等をはめて作業を行ってください。

種類	サイズ(mm)	商品コード	梱包(1ケース)	付属金物	重量(kg/ケース)
90角用	94.6×94.6 ×42.3×2.3(t)	AB4908	30個	専用角ビットビス STB-55(270本)	12.8
105角用	109.6×109.6 ×42.3×2.3(t)	AB4909			15.3

材質	JIS G 3302(溶融亜鉛めっき鋼板及び鋼帯)SGHC又はSGCC	表面処理	溶融亜鉛めっき鋼板(Z27)
----	-------------------------------------	------	----------------