

# 119 Iジョイストハンガー

在来軸組工法においてIジョイストを床根太として接合するときに使用します。

用途が  
広がりました。

IUS 2.06/11.88

ハウスプラス確認検査(株)  
性能試験 HP11-KT020

※長期許容耐力 3.4kN

MIU 4.28/11

ハウスプラス確認検査(株)  
性能試験 HP11-KT019

※長期許容耐力 6.9kN

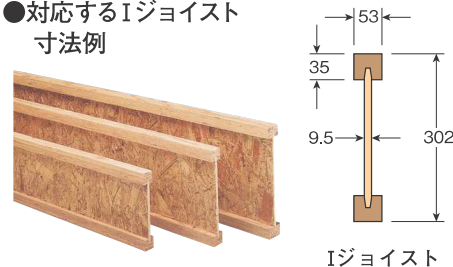


IUS  
2.06/11.88



MIU  
4.28/11

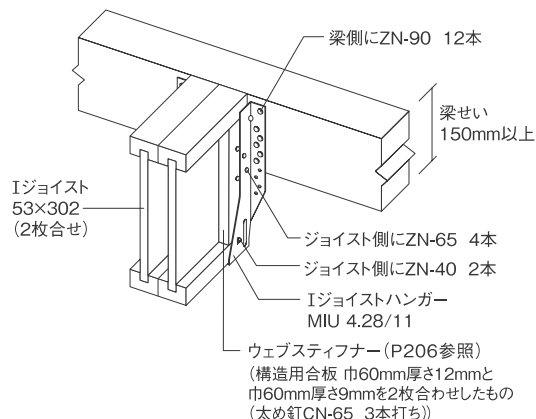
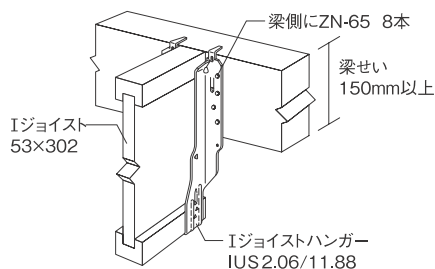
●対応するIジョイスト  
寸法例



Iジョイスト

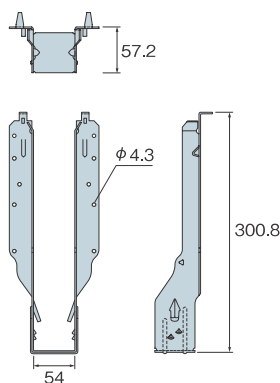


## ■取付参考図

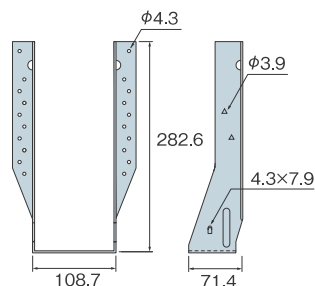


## ■寸法図

IUS 2.06/11.88



MIU 4.28/11



## 用途・特長

在来軸組工法においてIジョイストを床根太として接合するときに使用します。

## 施工方法

- ①金物を梁に取り付けます。
- ②Iジョイストを上部から差し込みます。
- ③Iジョイストを金物の下部まで押し込みます。
- ④Iジョイスト側の釘を打ち込みます。  
(MIUのみ)

## 注意事項

- Iジョイストハンガーは金物本体のみの梱包となります。接合具は別途お問い合わせください。
- 指定の用途以外には使用しないでください。
- けが防止のため手袋等をはめて作業を行ってください。
- Iジョイストの基準耐力や床組の施工については、Iジョイストメーカーにご確認ください。
- 金物についての詳細はCSセンター ☎0120-558-313にお問い合わせください。  
※試験によって確認した短期基準耐力より算出した数値です。

種類	商品コード	Iジョイスト寸法		使用接合具		サイズ(mm) (幅×高さ×奥行×板厚)	梱包 (1ケース)	重量 (kg/ケース)	材価格 (円/個)
		梁せい(mm)	フランジ巾(mm)	受け材側	ジョイスト側				
IUS2.06/11.88	AS4T53	302	53	ZN-65 8本	—	54×300.8× (57.2)×1.3(t)	25個	8.3	695
MIU4.28/11	AS4T45	302	106	ZN-90 12本	ZN-65 4本 ZN-40 2本	108.7×282.6× 71.4×1.6(t)	25個	13.0	2,250