

# 155 ステンレス装飾柱脚金物



ブロンズ仕上げ  
(ヘアライン仕上げ)



電解研磨仕上げ  
(ヘアライン仕上げ)

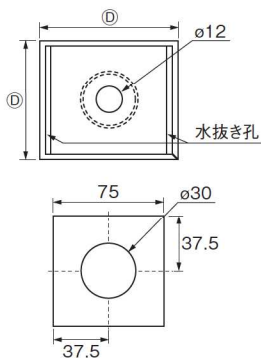
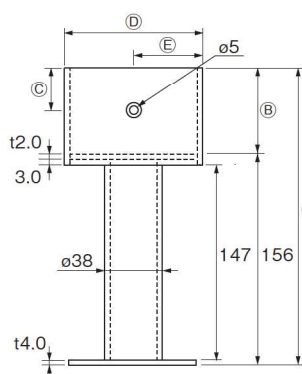


カチオン塗装仕上げ  
(カチオン塗装ビス2本同梱)

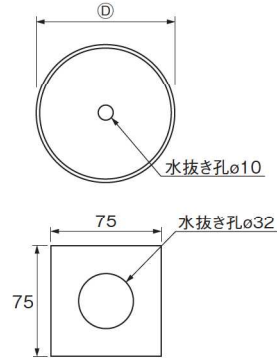
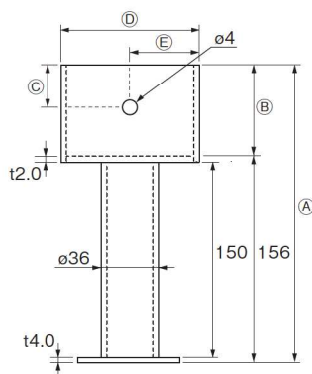


## ■寸法図

### ●角型



### ●丸型



### 規格表(角型)

サイズ : mm

サイズ	A	B	C	D	E
90角型	211	55	30	90	45
100角型	221	65	35	100	50

### 規格表(丸型)

サイズ : mm

サイズ	A	B	C	D	E
90丸型	214	58	30	90	45
100丸型	224	68	35	100	50

### 用途・特長

玄関ポーチなどに立つ独立柱を受ける装飾用の金物です。

①ステンレス製ですので錆にくく美しいデザインです。

②本体内部の水抜き孔を設けてあります。

種類	商品コード	カラー	梱包 (1ケース)	重量 (kg/ケース)	材価格(円/本)	
90丸型	AD4090	電解研磨仕上げ	1本	0.8	5,800	
	AD4091	ブロンズ仕上げ			6,000	
	AD4094	カチオン塗装仕上げ			6,000	
90角型	AD4092	電解研磨仕上げ		0.9	0.9	5,500
	AD4093	ブロンズ仕上げ				5,700
	AD4095	カチオン塗装仕上げ				5,700
100丸型	AD4100	電解研磨仕上げ		0.9	0.9	6,300
	AD4101	ブロンズ仕上げ				6,600
	AD4104	カチオン塗装仕上げ				6,600
100角型	AD4102	電解研磨仕上げ	1.1	1.1	5,800	
	AD4103	ブロンズ仕上げ			6,000	
	AD4105	カチオン塗装仕上げ			6,000	
材質	JIS G 4305 SUS304(18-8)					