

# 157 ステンレス装飾柱脚金物Sタイプ

90角型

短期基準接合引張耐力 6.41kN

短期基準圧縮耐力 62.97kN

(社内試験)



90角型



120角型



100角型



150角型

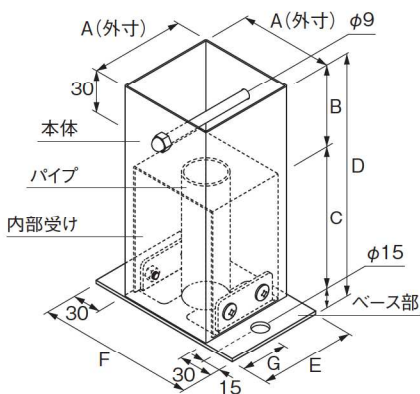
## 規格表

サイズ：mm

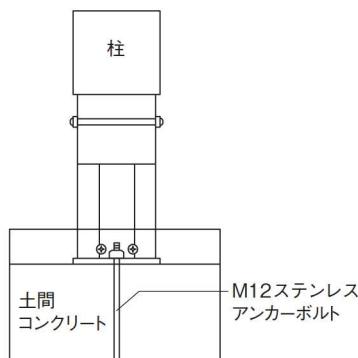
サイズ	A外寸	B	C	D	E	F	G	各部サイズ
90角	90	80	120	200	92	150	46	本体 t=1.5 ベース部 t=3.0 内部受け t=1.5 パイプ t 2.0×φ38
100角	100	80	160	240	102	160	51	
120角	120	80	160	240	122	180	61	
150角	150	80	160	240	152	210	76	

※ヘアライン仕上げ

## ■寸法図



## ■取付参考図



## 用途・特長

玄関ポーチなどに立つ独立柱を受ける装飾金物です。

①ステンレス製のため防錆性に優れます。

②柱のサイズに合わせて選べます。

※本体にはクリア塗装が施されています。養生の際には、ご注意ください。

種類	商品コード	梱包(1ケース)	付属金物	重量(kg/ケース)	材価格(円/本)
90角型	AD4092S0	1本	両ネジボルトM8×105 袋ナット付	1.7	11,000
100角型	AD4102S0		両ネジボルトM8×115 袋ナット付	1.9	11,500
120角型	AD4120S0		両ネジボルトM8×135 袋ナット付	2.6	12,000
150角型	AD4150S0		両ネジボルトM8×165 袋ナット付	3.4	17,500

材質

本体部分：JIS G 4305 SUS304(18-8)

パイプ部分：JIS G 4305 SUS304 TKC E-G