

# 164 ステンレス柱脚Yプレート

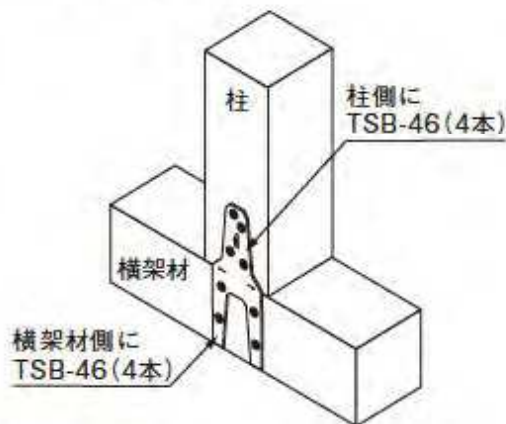
同等認定

公財・日本住宅・木材技術センター  
Zマーク金物(CP-T)同等認定



TSB-46  
(使用本数8本)

## ■取付参考図



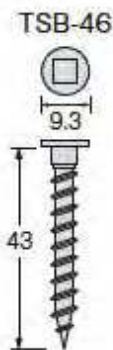
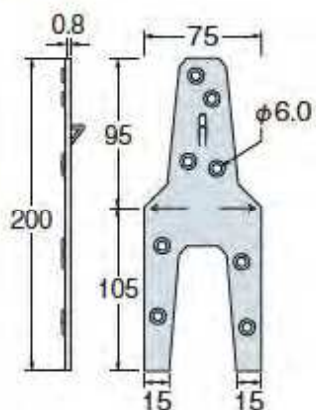
## 用途・特長

柱と横架材の接合に使用します。

- ①高耐久・高耐食・高耐酸性のステンレス材質 (SUS304) です。
- ②板厚が薄いため (0.8mm)、構造用合板等を金物の上から直張りできます。
- ③エンボス加工がしてあるので、ビス頭が表に出ません。
- ④ステンレスビスを使用していますので、異種金属の接触による腐食の心配がありません。
- ⑤本体のV字型のほうを柱面にすることで、背割れ柱の接合にも使用できます。
- ⑥Zマーク金物 (CP-T) と同等認定品です。



## ■寸法図



## 施工方法

- ①本体の矢印線の刻印を目安にして柱と横架材の側面に位置決めをし、仮どめ用のツメで固定します。
  - ②専用ステンレス角ビットビスTSB-46で本体をとめ付けてください。
- ※専用ステンレス角ビットビスTSB-46の締め付けには、3番四角ビット(別売品)をご使用ください。(P164)

サイズ (mm)	商品コード	梱包 (1ケース)	付属金物	重量 (kg/ケース)
75×200×0.8(t)	AA2009	50枚	専用ステンレス角ビットビス TSB-46(400本)	4.9
材質	JIS G 4305 SUS304(18-8)			