

163

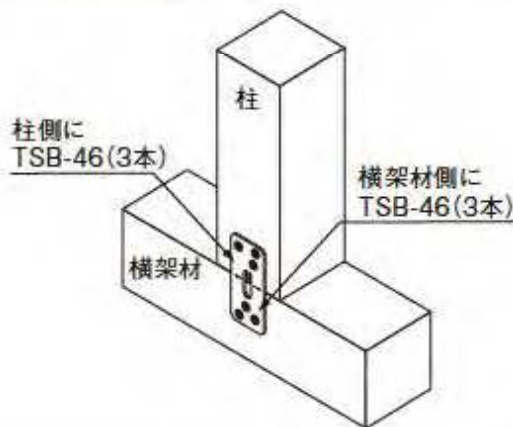


ステンレスフラットプレート

同等認定

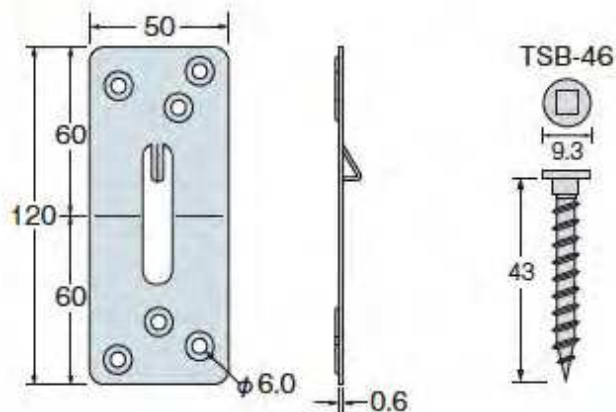
公財・日本住宅・木材技術センター
Zマーク金物(CP-T)同等認定

■取付参考図



TSB-46
(使用本数6本)

■寸法図



施工方法

- ①本体の中心線と「柱」の刻印を目安にして柱と横架材の側面に位置決めをし、仮どめ用のツメで固定します。
- ②専用ステンレス角ビットビスTSB-46で本体をとめ付けてください。
※専用ステンレス角ビットビスTSB-46の締め付けには、3番四角ビット(別売品)をご使用ください。(P164)

用途・特長

柱と横架材の接合に使用します。

- ①高耐久・高耐食・高耐酸性のステンレス材質(SUS304)です。
- ②板厚0.6mm(従来のかど金物は、板厚2.3mm)と薄いため、構造用合板等を金物の上から直張りできます。
- ③エンボス加工がしてあるので、ビス頭が表にでません。
- ④ステンレスビスを使用するため、異種金属の接触による腐食の心配がありません。
- ⑤Zマーク金物(CP-T)と同等認定品です。



サイズ(mm)	商品コード	梱包(1ケース)	付属金物	重量(kg/ケース)
50×120×0.6(t)	AA2006	100枚	専用ステンレス角ビットビス TSB-46(600本)	6.2
材質	JIS G 4305 SUS304(18-8)			