

162



ステンレス2倍ヘキサプレート

耐食性に優れたステンレス製(SUS304)の筋かい接合金物です。

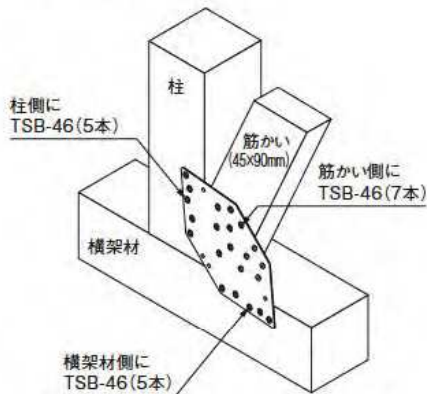
同等認定

公財・日本住宅・木材技術センター
Zマーク金物(BP-2)同等認定

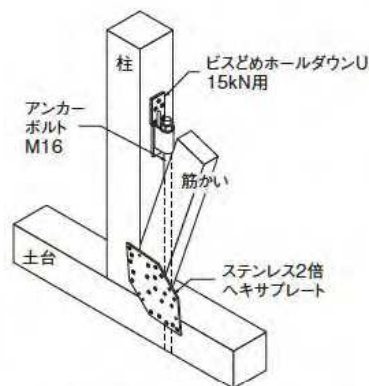
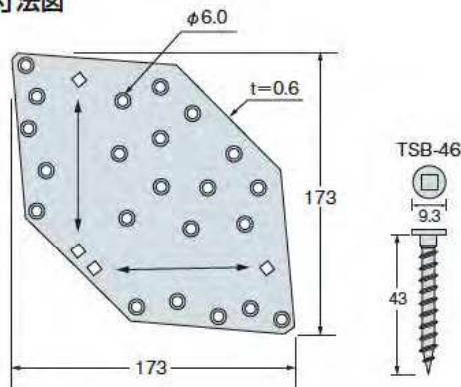


TSB-46
(使用本数17本)

■取付参考図



■寸法図



ホルダウン金物との取り付け箇所においても、アンカーボルトM16または、M16縦ボルトと干渉することなく外側から筋かいを固定することができます。

用途・特長

45mm×90mm以上の筋かい(壁倍率2倍)を柱と横架材に接合するときに使用します。

- ①高耐久・高耐食・高耐酸性のステンレス材質(SUS304)です。
- ②板厚0.6mm(従来の筋かいプレートは、2.3mm)と薄いため欠き込みが不要で、構造用合板等を金物の上から直張りできます。
- ③エンボス加工がしてあるためビス頭が表にでません。
- ④ステンレスビスを使用するため、異種金属の接触による腐食の心配がありません。
- ⑤Zマーク金物(BP-2)と同等認定品です。



施工方法

- ①金物本体は4つの位置決め用孔を目安にして、柱と横架材の端に合わせて位置決めをします。
 - ②専用ステンレス角ビットビスTSB-46で本体をとめ付けてください。
- ※専用ステンレス角ビットビスTSB-46の締め付けには、3番四角ビット(別売品)をご使用ください。(P164)

注意事項

- 指定の用途以外には使用しないでください。
- けが防止のため手袋等をはめて作業を行ってください。
- 国産広葉樹材、又は輸入材及び集成材の中で気乾比重が大きく硬い木材へ金物の取り付けをする際、ビスの下穴加工が必要になる場合があります。

サイズ(mm)	商品コード	梱包(1ケース)	付属金物	重量(kg/ケース)
173×173×0.6(t)	AA2152	50枚	専用ステンレス角ビットビス TSB-46(850本)	9.5
材質	JIS G 4305 SUS304(18-8)			