

Cマーク金物対応  
HD-N, HD-B, SH-D

Hi27  
接合部倍率5.1以下

Hi36  
接合部倍率6.8以下

性能試験済

# 206 オメガ 2×4用ビスどめホールダウンHi

2×4工法のたて枠と横架材の接合部を補強する金物です。

Hi27

一財・建材試験センター  
性能試験 第13A3946号  
短期許容耐力 27.1kN

Hi36

一財・建材試験センター  
性能試験 第13A3947号  
短期許容耐力 36.4kN

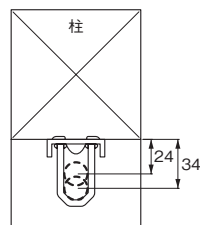
## 用途・特長

2×4工法住宅のホールダウン金物として使用します。横架材・基礎とたて枠の緊結、上下階のたて枠相互の緊結に使用します。

- ①ボルト用ホールは従来品と同様にクリアランスを設け、ホールダウン用アンカーボルト取り付け位置の微調整が可能です。
- ②従来品に比べて取り付けビスの本数を少なくし、施工性を向上させました。(当社比較)
- ③高張力鋼板を採用し、軽量化と高耐力を両立させました。
- ④平ワッシャーを使わずに施工が可能です。
- ⑤一財・建材試験センターによる品質性能試験済み商品です。



TBB-75  
使用本数  
Hi27=5本  
Hi36=10本



●ボルト用ホールのクリアランス寸法

Hi27

Hi36



## 施工方法

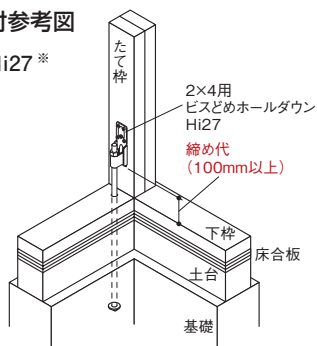
- ①本体のボルト用ホールにアンカーボルトまたは縦ボルトを通し、ボルト用ホール上部からナットの締め代25mm程度を出すように位置を合わせます。
  - ②専用角ビットビスTBB-75を規定本数でとめ付けてください。
  - ③アンカーボルトまたは縦ボルトをナットで締め付けてください。
- ※専用角ビットビスTBB-75の締め付けには、3番四角ビット(別売品)をご使用ください。(P162)

## 注意事項

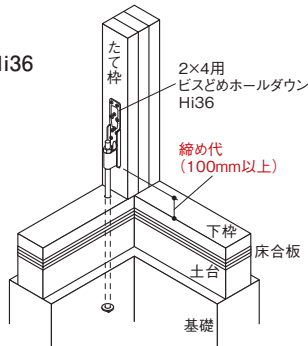
- 指定の用途以外には使用しないでください。
- けが防止のため手袋等をはめて作業を行ってください。

## ■取付参考図

●Hi27\*



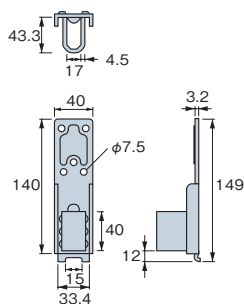
●Hi36



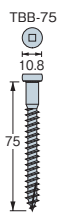
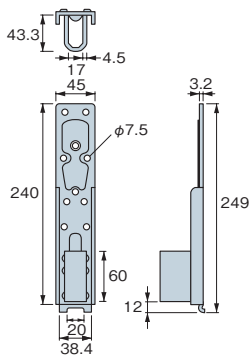
※たて枠2枚の箇所にも取り付けられます。  
※下枠の天端から金物までの寸法(締め代)は100mm以上確保してください。

## ■寸法図

●Hi27



●Hi36



種類	サイズ(mm)	商品コード	梱包(1ケース)	付属金物	重量(kg/ケース)
Hi27	40×149×3.2(t)	AC2H2700	30個	専用角ビットビス TBB-75(150本)	11.6
Hi36	45×249×3.2(t)	AC2H3600	25個	専用角ビットビス TBB-75(250本)	17.7
材質	板部: JIS G 3134 SPFH590 U字部: JIS G 3131 SPHC		表面処理	エコート®WH処理	

【エコート®WH処理】は、NOFメタルコーティングス(株)の登録商標です。