

中大規模
住宅対応
オメガ
フレックス
耐衝撃
TWOOD
SOWルチ
リフォーム
金物
筋かい
金物
柱
接合
金物
ホルダー
ダウン
金物
短
羽
ざ
く
板
座
金
火
打
金
物
た
る
木
物
梁
受
け
金
物
大
切
目
金
物
ス
チ
ル
束
土
台
基
礎
関
連
ナ
ツ
ト
釘
其
他
換
気
金
物
ス
テ
ン
レ
ス
金
物
エ
コ
ネ
ク
タ
ー
金
物
関
連
2
x
4
用
金
物
Z
マ
ー
ク
金
物
C
マ
ー
ク
金
物
Z
マ
ー
ク
金
物
制
震
工
法
の
て
び
き
建
築
金
物

72 オメガ ビスどめホールダウンHi

43.7kNまで対応可能な高耐力、クロムフリーでビスどめタイプのホールダウン金物



Hi28
へ と ち り

Hi43
ぬ

TBB-75
(使用本数)
Hi28 = 5本
Hi43 = 10本



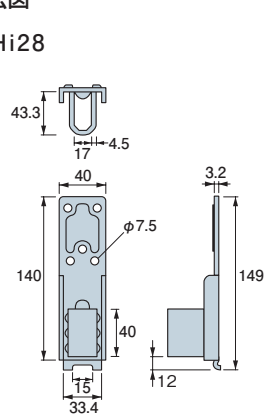
[Hi28]



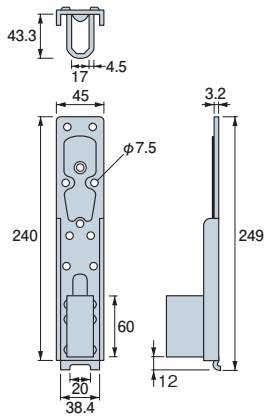
[Hi43]

■寸法図

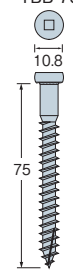
● Hi28



● Hi43



TBB-75



■ビスどめホールダウンHi

種類	サイズ(mm)	商品コード	梱包(1ケース)	付属金物	重量(kg/ケース)
Hi28	40×149×3.2(t)	AF4H2800	30個	専用角ビットビス TBB-75(150本)	11.6
Hi43	45×249×3.2(t)	AF4H4300	25個	専用角ビットビス TBB-75(250本)	17.7

材質	板部	JIS G 3134 SPFH590	表面処理	エコート®WH処理
	U字部	JIS G 3131 SPHC		

「エコート®WH処理」は、NOFメタルコーティングス(株)の登録商標です。

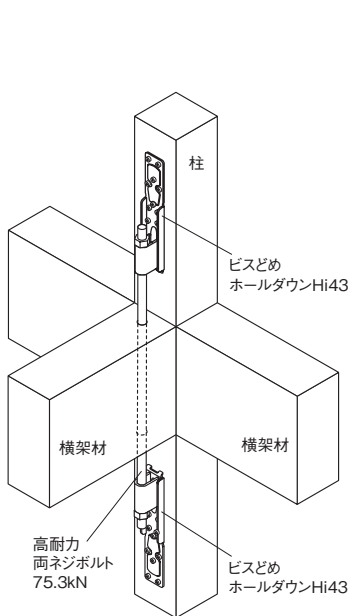
ビスどめホールダウンHi28

一財・建材試験センター 性能試験 第13A2008号
短期基準引張耐力 28.2kN

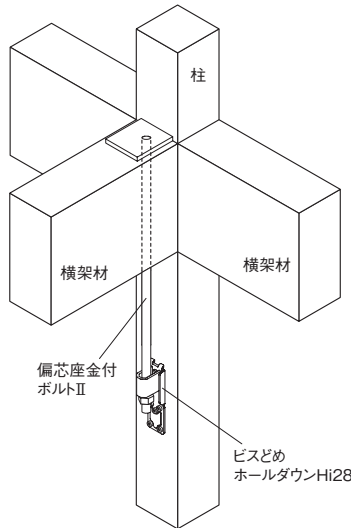
ビスどめホールダウンHi43

一財・建材試験センター 性能試験 第13A2544号
短期基準引張耐力 43.7kN

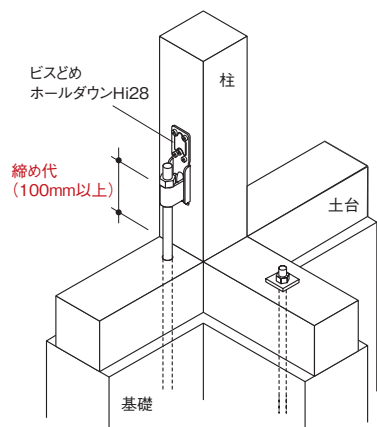
[1F柱頭、2F柱頭、柱脚使用の場合]



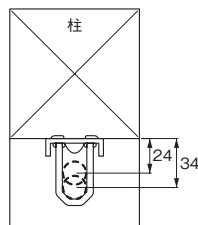
●柱の引き抜き耐力が37.6kNを超える箇所を「ビスどめホールダウンHi43」の両引きでとめ付ける場合には98ページに掲載の「高耐力両ネジボルト75.3kN」を必ず使用してください。



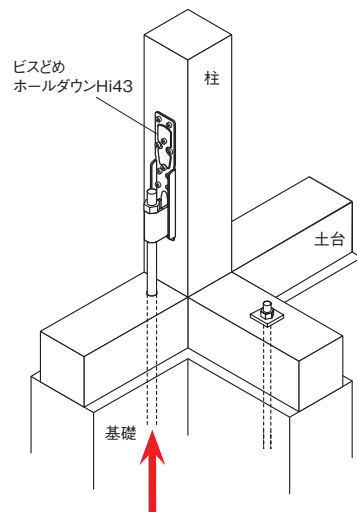
●「ビスどめホールダウンHi28」を柱頭部に使用するには107ページに掲載の「偏心座金付ボルトII※」が最適です。直上に管柱がある場合は、両引きボルトM16で引き合わせることも可能です。
※43.2kN(べいまつ類時)のめり込み耐力が確保できます。



●柱の引き抜き耐力が25kN以上の箇所には148ページに掲載の「オメガアンカーボルトM16※」を使用してください(推奨)。
(※Fc21コンクリート、基礎幅135mm、埋め込み深さ200mmの場合の短期許容引張耐力は53.3kNになります。)
●横架材から金物までの寸法(縮め代)は100mm以上を確保してください。



●ボルト用ホールのクリアランス寸法



ビスどめホールダウンHiには下表のオリジナルアンカーボルトが便利です。

商品名	埋め込み深さ	短期許容引張耐力
オメガアンカーボルトM16	200mm	53.3kN
異形Sアンカーボルト	200mm	42.0kN

※Fc21コンクリート、基礎幅135mmの場合。

用途・特長

基礎と柱の緊結、柱と横架材の緊結、上下階の柱相互の緊結に使用します。

- Hi28は28.2kN、Hi43は43.7kNまでの柱の引き抜き耐力に対応するホールダウン金物です。
- ボルト用ホールは従来品と同様にクリアランスを設け、ホールダウン用アンカーボルト取り付け位置の微調整が可能です。
- 従来品に比べて取り付けビスの本数を少なくし、施工性を向上させました。(当社比較)
- 高張力鋼板を採用し、軽量化と耐力を両立させた環境に配慮したクロムフリー対応商品です。
- 平ワッシャーは使わずに施工が可能です。
- 一財・建材試験センターによる品質性能試験済商品です。

施工方法

- 本体のボルト用ホールにアンカーボルトまたは縦ボルトを通し、ボルト用ホール上部からナットの縮め代25mm程度を出すように位置を合わせます。
- 専用角ビットビスTBB-75を規定本数でとめ付けてください。
- アンカーボルトまたは縦ボルトをナットで縮め付けてください。
※専用角ビットビスTBB-75の縮め付けには、3番四角ビット(別売品)をご使用ください。(P162)

注意事項

- 指定の用途以外には使用しないでください。
- けが防止のため手袋等をはめて作業を行ってください。
- 柱にパネル枠材(45mm厚以下)を介する場合は、「枠材用ビスどめホールダウンHi」(P104)をご使用ください。
- 枠組壁工法には、「2×4用ビスどめホールダウンHi」(P208)をご使用ください。

中規模
住宅
対応
オメガ
ボルト
新工法
対応
WOOD
SUPPORT
リフォーム
筋かい
柱接合
ホール
ダウン
羽子板
短さ
金
火打
金物
梁受け
金物
スチール
束
基礎
関連
ビス
・釘
換気
金物
ステン
レス
エコー
ネット
2×4
用
Zマ
ーク
Cマ
ーク
Zマ
ーク
制
屋
工
法
建
築
金
物