

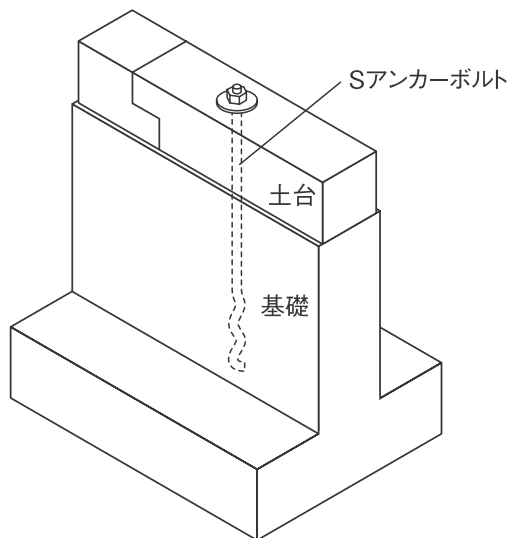
127 オメガ Sアンカーボルト

同等認定

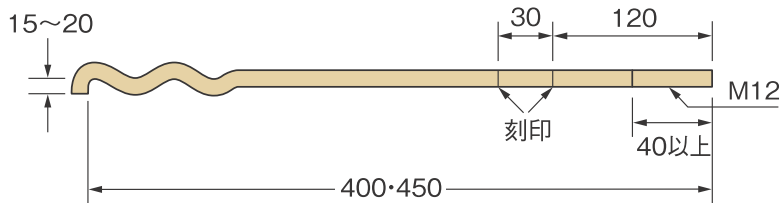
公財・日本住宅・木材技術センター
Zマーク金物(アンカーボルトA)同等認定



■取付参考図



■寸法図

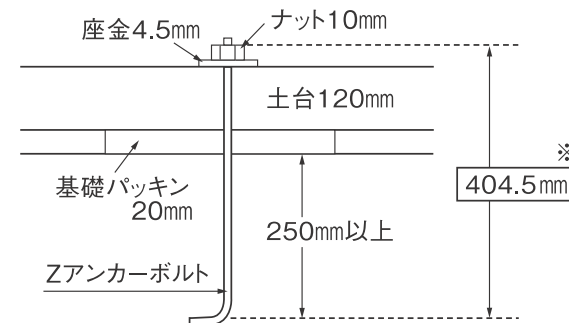


用途・特長

布基礎と土台の接合に使用します。

- ①コンクリートへ埋め込むアンカーボルトの先端方向にかけてウェーブ(波形)がかかっているため、コンクリートと接する表面積が増して引抜き耐力がアップします。また、土台の高さに応じた目印が付いていますので埋め込みの深さを目視できます。
- ②「基礎パッキン」工法を採用している場合は、50mmロングサイズのSアンカーボルト450の使用をおすすめします。
- ③Zマーク金物(アンカーボルトA)と同等認定品です。

※Zアンカーボルトでは、下図のように基礎パッキン工法を採用する際、埋め込み深さ250mm以上の確保が困難となる場合がありますので、Sアンカーボルト450のご使用をおすすめします。



サイズ(mm)	商品コード	梱包(1ケース)	付属金物	重量(kg/ケース)	材価格(円/本)
M12×400	AA3402	50本	スプリングワッシャ付き 丸座金、六角ナットM12 (各50個)	18.2	350
M12×450	AA3403			19.8	390
材質	JIS B 1180及びJIS B 1051(強度区分4.6を満足する炭素鋼)		表面処理	JIS H 8610(電気亜鉛めっき)及びJIS H 8625 Ep-Fe/Zn8/CM2 C	