

132 オメガアンカーボルトM12/M16

埋め込み長さが短く施工がカンタン!

埋め込み深さ200mmでOK!



オメガアンカーボルトM12

オメガアンカーボルトM16

オメガアンカーボルトM12

一財・建材試験センター

性能試験 第11A4541号

オメガアンカーボルトM16

一財・建材試験センター

性能試験 第11A4540号

オメガアンカーボルトM12 短期許容引張耐力*

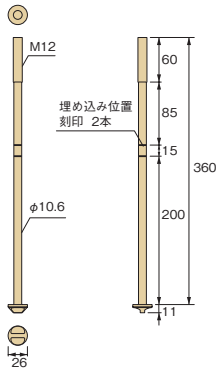
ボルト埋め込み深さ(mm)	基礎幅(mm)	コンクリート設計基準強度(N/mm ²)		
		18	21	24
200	120	28.6	28.6	28.6
	135	28.6	28.6	28.6
	150	28.6	28.6	28.6

オメガアンカーボルトM16 短期許容引張耐力*

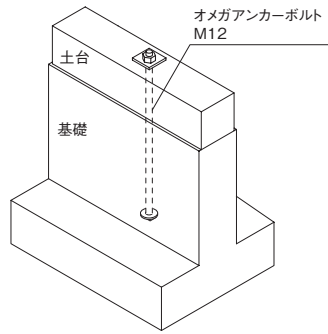
ボルト埋め込み深さ(mm)	基礎幅(mm)	コンクリート設計基準強度(N/mm ²)		
		18	21	24
200	120	45.7	49.4	52.8
	135	51.4	53.3	53.3
	150	53.3	53.3	53.3

※上記耐力表の詳細については、別途構造計算書をご用意しております。
お問合せはCSセンター ☎0120-558-313
✉cs@tanakanet.co.jp

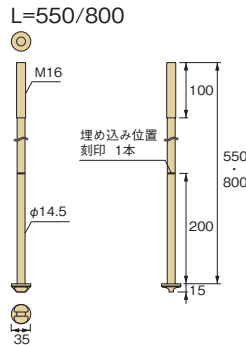
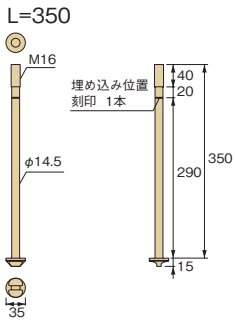
■オメガアンカーボルトM12寸法図



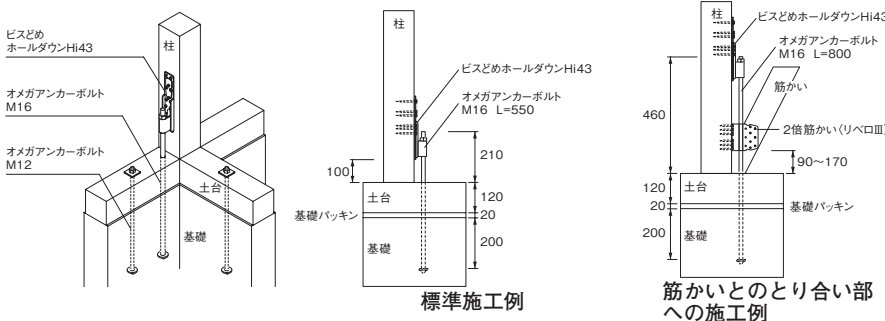
■オメガアンカーボルトM12取付参考図



■オメガアンカーボルトM16寸法図



■オメガアンカーボルトM16取付参考図



オメガアンカーボルトM12 用途・特長

基礎と土台の接合に使用します。

- ①通常のアンカーボルトに比べ埋め込み長さが短いので施工が容易です。(アンカー頭下200mm+先端ヘッド11mm合計211mm)
- ②3階建等で基礎の高さが確保しにくい場合に便利です。
- ③先端ヘッドが円錐型のため、埋め込み時に向きを気にする必要がありません。

※Fc21コンクリート、基礎幅135mm、埋め込み深さ200mmの場合の短期許容引張耐力は28.6kNになります。

オメガアンカーボルトM16 用途・特長

基礎と土台、引き寄せ金物および金物工法用柱脚金物の接合に使用します。

- ①通常のアンカーボルトに比べ埋め込み長さが短いので施工が容易です。(アンカー頭下200mm+先端ヘッド15mm合計215mm)(金物工法用:L=350は290mmの埋め込みとなります)
- ②先端ヘッドが円錐型のため、埋め込み時に向きを気にする必要がありません。
- ③引張耐力が53.3kNと高いため、ビスどめホールダウンHi43の使用に最適です。

※Fc21コンクリート、基礎幅135mm、埋め込み深さ200mmの場合の短期許容引張耐力は53.3kNになります。

注意事項

- 指定の用途以外には使用しないでください。
- けが防止のため手袋等をはめて作業を行ってください。

サイズ(mm)	商品コード	梱包(1ケース)	付属金物	重量(kg/ケース)
M12×360	AA342000	50本	六角ナットM12(50個)	14.4
M16×350	AA342100	10本	六角ナットM16(10個)	5.4
M16×550	AA342200			8.0
M16×800	AA342300			11.4

材質 JIS B 1180及びJIS B 1051(強度区分4.8を満足する炭素鋼)相当 表面処理 JIS H 8610(電気亜鉛めっき)及びJIS H 8625 Ep-Fe/Zn8/CM2 C