

# 32 オメガー 2倍筋かい〈マルチ〉

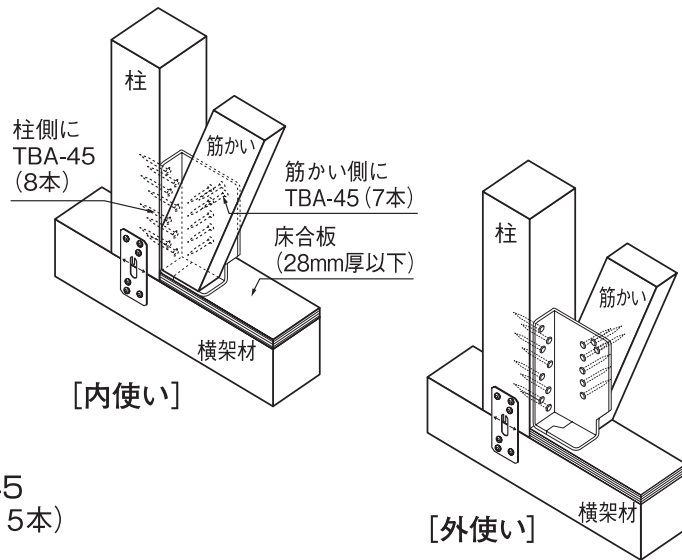
**同等認定**  
公財・日本住宅・木材技術センター  
Zマーク金物(BP-2)同等認定

性能試験(床合板有り)

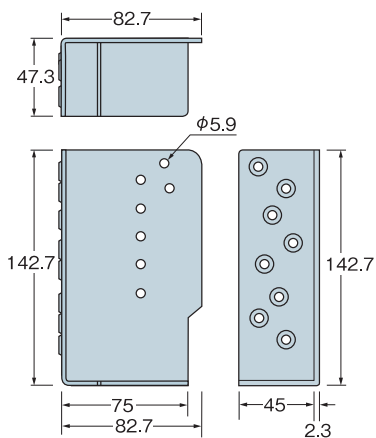
公財・日本住宅・木材技術センター  
性能試験 依 14-14



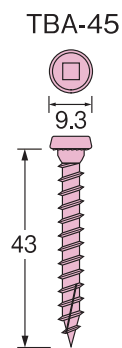
## ■取付参考図



## ■寸法図



TBA-45  
(使用本数15本)



## 施工方法

- ① 金物本体を横架材または床合板に突き付け、専用角ビットビスTBA-45(8本)で柱に取り付けてください。
  - ② 筋かいをセットし、専用角ビットビスTBA-45(7本)で、とめ付けてください。
- ※専用角ビットビスTBA-45の締め付けには、3番四角ビット(別売品)をご使用ください。(P162)

## 用途・特長

45mm×90mm以上の筋かい(壁倍率2倍) 端部を接合するとき 사용합니다。

- ① 柱・横架材を欠き込む必要がなく筋かい端部を接合できます。
- ② 横架材にとめ付けるビスが不要なため、床合板が入っても取り付けが可能です。(床合板28mm厚以下)
- ③ 金物の巾が45mmと巾広になっていますので、内使いをする場合に一層納まりが良くなりました。
- ④ 内使いをする場合、柱へのビス打ち込み部分がエンボス加工されているため、筋かいの納まりが良いです。
- ⑤ **Zマーク金物(BP-2)と同等認定品です。**



サイズ(mm)	商品コード	梱包(1ケース)	付属金物	重量(kg/ケース)
47.3×142.7× 82.7×2.3(t)	AA106100	50個 (左右各25個)	専用角ビットビス TBA-45(750本)	22.5
材質	JIS G 3302 (溶融亜鉛めっき鋼板及び鋼帯) SGHC又はSGCC		表面処理	溶融亜鉛めっき鋼板(Z27)