

29 オメガー 1.5倍筋かい<リベロ>

床合板やホールダウン金物との干渉を軽減できる壁倍率1.5倍用の筋かい接合金物です。

性能試験(内使い床合板なし)

一財・建材試験センター
性能試験 第06A0232号
筋かい壁の1mあたりの基準せん断耐力 2.0kN

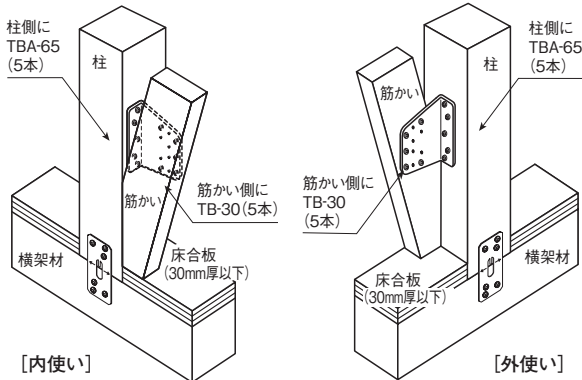
床合板有り(内使い、外使い)、床合板なし(外使い)対応試験は、品質性能試験結果報告書(社内試験)による。



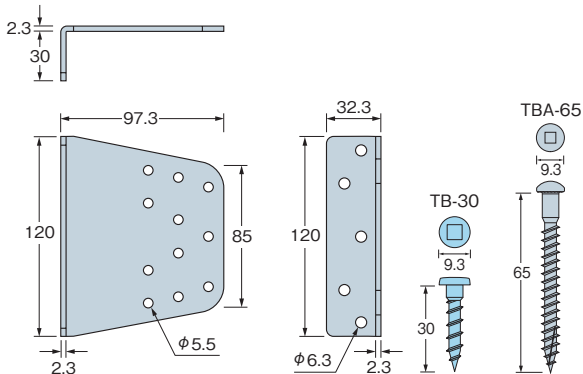
用途・特長

- 30mm×90mm以上の筋かい(壁倍率1.5倍)端部を接合するときに使用します。
- ①床合板の上に筋かいを固定するときに最適です。(床合板30mm厚以下)
 - ②金物の形状が対称形になっているので、筋かいの上下左右に区別なく取り付けができます。
 - ③内使い取り付けにより、真壁和室側への干渉を避けられます。
 - ④横架材から離れた位置で筋かいを固定するため、仕口端部における他の金物との干渉を軽減します。
 - ⑤一財・建材試験センターによる品質性能試験済み商品です。

■取付参考図



■寸法図



施工方法

- ①金物本体は、専用角ビットビスTBA-65(5本)で柱に取り付けてください。(横架材または床合板の上端から金物までの距離は、筋かいの角度により90~170mmの間を目安に調整します。)
 - ②筋かいをセットし、専用角ビットビスTB-30(5本)でとめ付けてください。
- ※専用角ビットビスTBA-65およびTB-30の締め付けには、3番四角ビット(別売品)をご使用ください。(P162)

注意事項

- 指定の用途以外には使用しないでください。
- けが防止のため手袋等をはめて作業を行ってください。

サイズ(mm)	商品コード	梱包(1ケース)	付属金物	重量(kg/ケース)
32.3×120× 97.3×2.3(t)	AA108500	50個	専用角ビットビス TB-30(250本) TBA-65(250本)	14.8
材質	JIS G 3302(溶融亜鉛めっき鋼板及び鋼帯) SGHC又はSGCC		表面処理	溶融亜鉛めっき鋼板(Z27)

中大規模
住宅対応
オメガ
フレックス
新つくば
耐力壁
WOOD
SOMLチ
リフォーム
筋かい
柱接合
金物
ホルコン
羽子板
短ざく
金物
座金
火打金物
たる木
梁受け金物
土台
基礎
スチール束
ナビス・
その他
換気金物
ステン
レス
エコー
ネクター
2×4用
金物
Zマ
ーク
Cマ
ーク
Zマ
ーク
金物
建築
工法
のて
びき