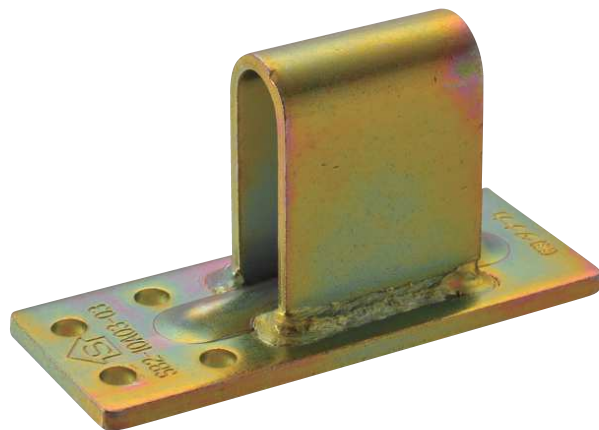


91 オメガ W羽根U ビスタイプ

性能認定
公財・日本住宅・木材技術センター性能認定
短期許容引張耐力 8.9kN

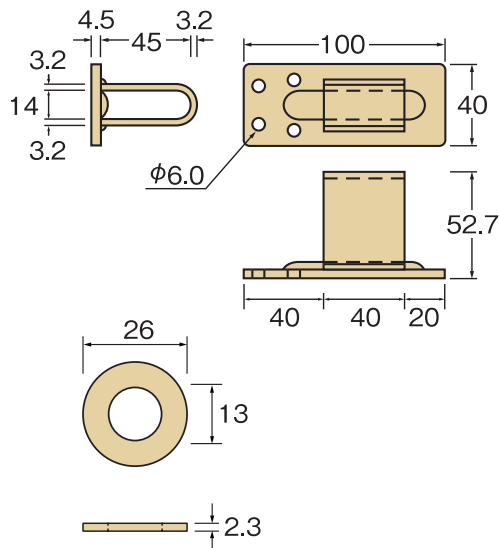


M12用
平ワッシャー

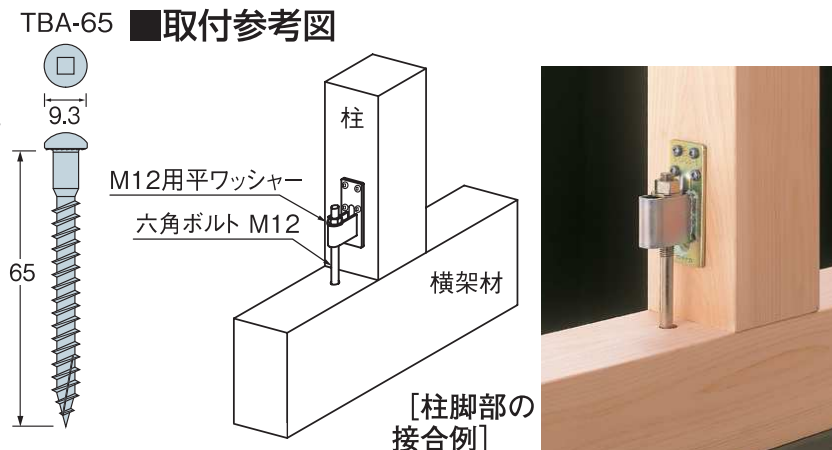


TBA-65
(使用本数4本)

■寸法図



■取付参考図



用途・特長

小屋梁と軒桁、軒桁と柱、胴差と梁、通し柱と胴差、胴差相互および柱と横架材の接合に使用します。

- ①羽子板ボルトが交差するときに相手が腰高タイプの場合でも、さらにその上を通る形で交差できます。
- ②箇所に応じたボルトを選定してご使用ください。金物を2個使用することにより両引きとすることができます。
- ③ビスのみでの施工ですので、施工効率がアップします。
- ④公財・日本住宅・木材技術センターによる性能認定品です。

施工方法

- ①板部を専用角ビットビスTBA-65(4本)でとめ付けてください。
- ②本体にボルトを通し、平ワッシャーを介してナットで締め付けてください。

サイズ(mm)	商品コード	梱包(1ケース)	付属金物	重量(kg/ケース)
40×100× 52.7×4.5(t)	AA300800	50個	専用角ビットビス TBA-65(200本) M12用平ワッシャー(50枚)	12.3
材質	JIS G 3131(熱間圧延軟鋼板及び鋼帯)SPHC	表面処理	JIS H 8610(電気亜鉛めっき)及びJIS H 8625 Ep-Fe/Zn8/CM2 C	