

92 オメガ W羽根-II

同等認定

公財・日本住宅・木材技術センター  
Zマーク金物(SB-E)同等認定



用途・特長

小屋梁と軒桁、軒桁と柱、胴差と梁、通し柱と胴差、胴差相互および柱と横架材の接合に使用します。

①柱または横架材を引き寄せる際に使用する六角ボルトの長さを任意に決めることができますので、筋かいとの干渉を避けられます。

②管柱相互の両引き、または横架材相互の両引きに使用すると便利です。

③Zマーク金物(SB-E)と同等認定品です。

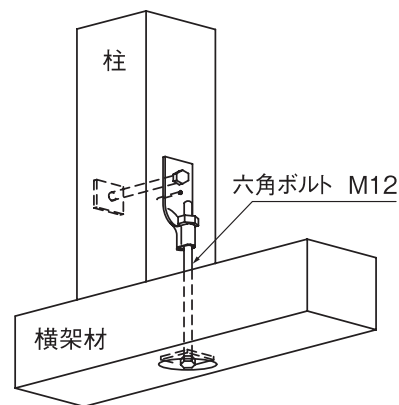
※告示1460号第二号(ほ)対応には門ボルトとスクリュー釘ZS-50(別売品)の併用が必要です。

施工方法

①板部に門ボルトを差し込み、座金を介してナットで締め付けてください。

②本体にボルトを通し、ナットで締め付けてください。

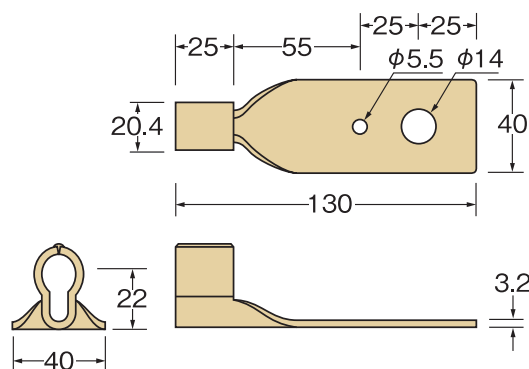
取付参考図



[柱脚部の接合例]



寸法図



サイズ(mm)	商品コード	梱包(1ケース)	重量(kg/ケース)
40×130×3.2(t)	AA300300	100個	14.0
材質	JIS G 3131(熱間圧延軟鋼板及び鋼帯)SPHC	表面処理	JIS H 8610(電気亜鉛めっき)及びJIS H 8625 Ep-Fe/Zn8/CM2 C