

90 オメガ W羽根U

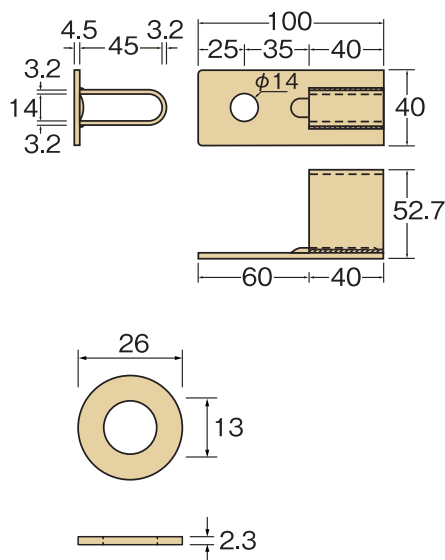
同等認定

公財・日本住宅・木材技術センター
Zマーク金物(SB-E2)同等認定

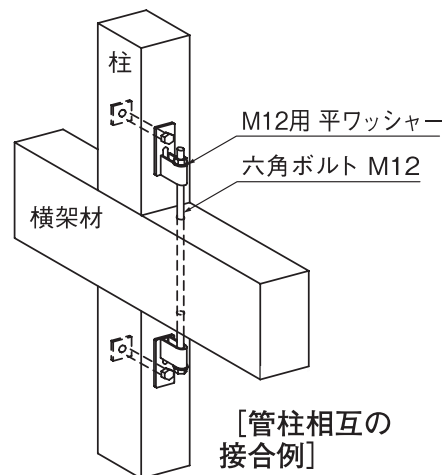


M12用
平ワッシャー

■寸法図



■取付参考図



用途・特長

小屋梁と軒桁、軒桁と柱、胴差と梁、通し柱と胴差、胴差相互および柱と横架材の接合に使用します。

- ①羽子板ボルトが交差するときに相手が腰高タイプの場合でも、さらにその上を通る形で交差できます。
- ②箇所に応じたボルトを選定してご使用ください。金物を2個使用することにより両引きとすることができます。
- ③Zマーク金物(SB-E2)と同等認定品です。

施工方法

- ①板部に円ボルトを差し込み、座金を介してナットで締め付けてください。
- ②本体にボルトを通し、平ワッシャーを介してナットで締め付けてください。

サイズ(mm)	商品コード	梱包(1ケース)	付属金物	重量(kg/ケース)
40×100× 52.7×4.5(t)	AA300600	100個	M12用平ワッシャー (100枚)	23.6
材質	JIS G 3131 (熱間圧延軟鋼板及び鋼帯) SPHC		表面処理	JIS H 8610 (電気亜鉛めっき) 及び JIS H 8625 Ep-Fe/Zn8/CM2 C