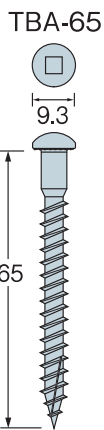
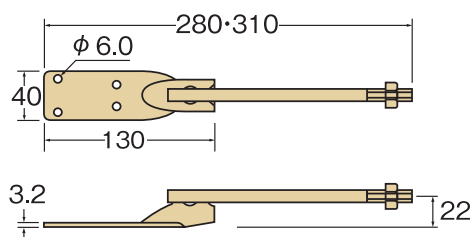


# 87 オメガ ビスどめ羽子板〈匠〉 (たくみ)

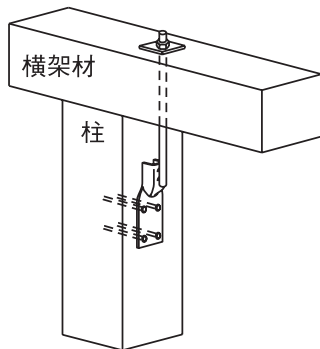
**性能認定**  
公財・日本住宅・木材技術センター性能認定  
短期許容引張耐力 8.0kN



## ■寸法図



## ■取付参考図



[柱頭部の接合例]



## 用途・特長

小屋梁と軒桁、軒桁と柱、胴差と床梁および通し柱と胴差の接合に使用します。

- ①通常の羽子板ボルトに必要なボルトの孔あけ加工が不要なため、木材の欠損を最小限に抑え、構造躯体の弱体化を防ぎます。
- ②ビスのみでの施工ですので、施工効率がアップします。
- ③公財・日本住宅・木材技術センターによる性能認定品です。

## 施工方法

- ①ビスどめ羽子板〈匠〉の板部を専用角ビットビス TBA-65(4本)で、とめ付けてください。
- ②ビスどめ羽子板〈匠〉のボルト部を座金を介してナットで締め付けてください。

種類	サイズ(mm)	商品コード	梱包(1ケース)	付属金物	重量(kg/ケース)
L=280	40×280×3.2(t)	AA428S00	50本	専用角ビットビス TBA-65(200本) 六角ナットM12(50個)	14.5
L=310	40×310×3.2(t)	AA431S00			15.5
材質	板部 JIS G 3131(熱間圧延軟鋼板及び鋼帯)SPHC ボルト部 JIS B 1180及びJIS B 1051(強度区分4.6を満足する炭素鋼)		表面処理	JIS H 8610(電気亜鉛めっき)及びJIS H 8625 Ep-Fe/Zn8/CM2 C	