

77

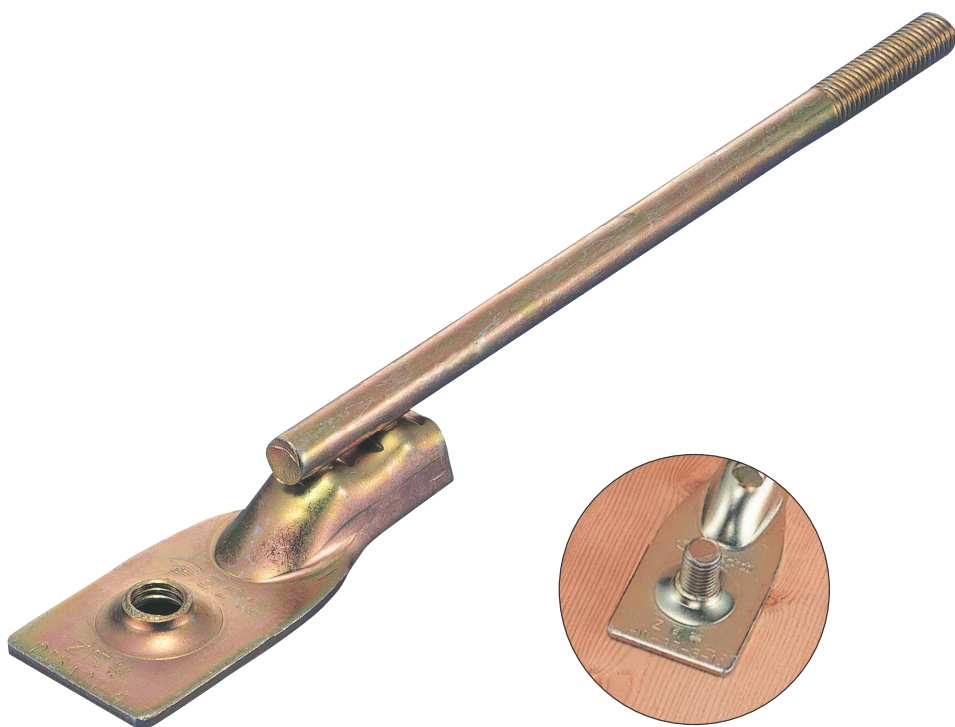


# 新腰高羽子板255〈あんしん〉

羽子板部分にネジ加工がありナットが不要ですので、門ボルトの締め付け作業が片手でできる施工性の良い羽子板ボルトです。

同等認定

公財・日本住宅・木材技術センター  
Zマーク金物(SB-E2)同等認定

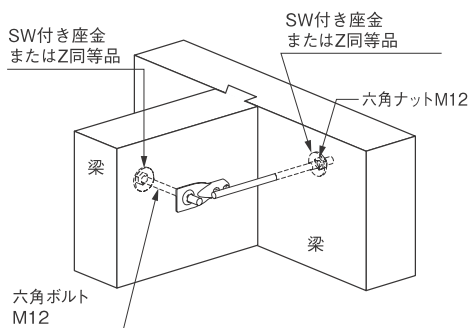


## 用途・特長

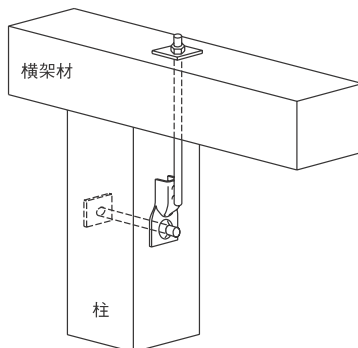
小屋梁と軒桁、軒桁と柱、胴差と床梁および通し柱と胴差の接合に使用します。

- ①Zマーク羽子板280mmまたは310mmを使用するどちらの箇所にも施工できますので在庫を削減できます。
  - ②Zマーク羽子板よりも羽根部分が30mm短いので、120mmの梁・柱の使用においても、羽子板の羽根が梁面・柱面にあたりません。
  - ③羽子板本体にタップ(ネジ山)が切っており、門ボルトのナットが不要ですので、片手で作業でき高所作業をする際にも「安全に安心」して行えます。
  - ④ナットの役目のネジ山が羽子板についておりますので、門ボルトを締めるときに起きるナットの共回りが解消しました。
  - ⑤Zマーク金物(SB-E2)と同等認定品です。
- ※六角ボルトM12(別売品)に付属している六角ナットを外して、新腰高羽子板あんしん本体に使用します。

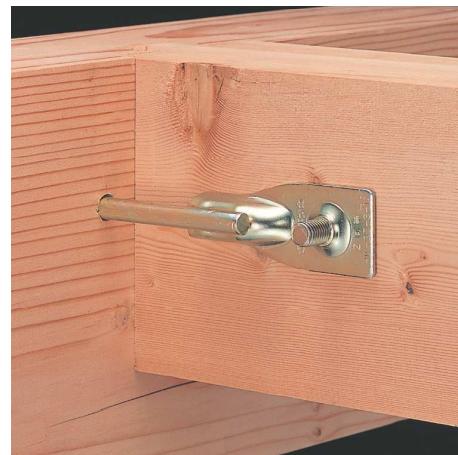
## ■取付参考図



[横架材の引き寄せ接合例]



[柱頭部の接合例]



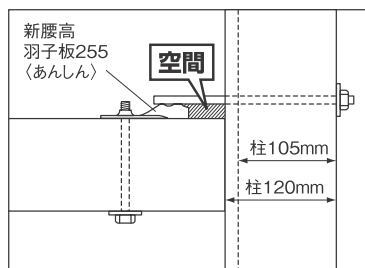
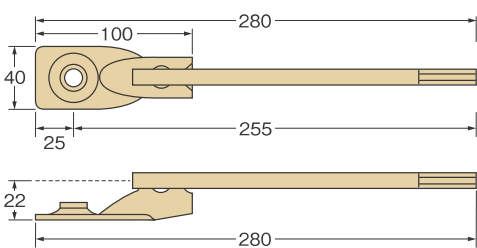
## 施工方法

- ①新腰高羽子板あんしんを使用箇所に配置し、六角ボルトM12(別売品)に付属している六角ナットを新腰高羽子板あんしん本体に使用します。
- ②新腰高羽子板あんしんの板部のネジ山に門ボルトを締めつけた後に、新腰高羽子板あんしんを引き寄せてください。

## 注意事項

- 指定の用途以外には使用しないでください。
- けが防止のため手袋等をはめて作業を行ってください。
- 六角ボルトM12、座金は別売品です。

## ■寸法図



[取り付け例(断面図)]

サイズ(mm)	商品コード	梱包(1ケース)	重量(kg/ケース)	材価格(円/本)
40×280×3.2(t)	AA42550	50本	12.4	235
材質	板部 JIS G 3131(熱間圧延軟鋼板及び鋼帯)SPHC ボルト部 JIS B 1180及びJIS B 1051(強度区分4.6を満足する炭素鋼)	表面処理	JIS H 8610(電気亜鉛めっき)及びJIS H 8625 Ep-Fe/Zn8/CM2 C	