

86



# 腰高羽子板〈匠〉 (たくみ)

同等認定

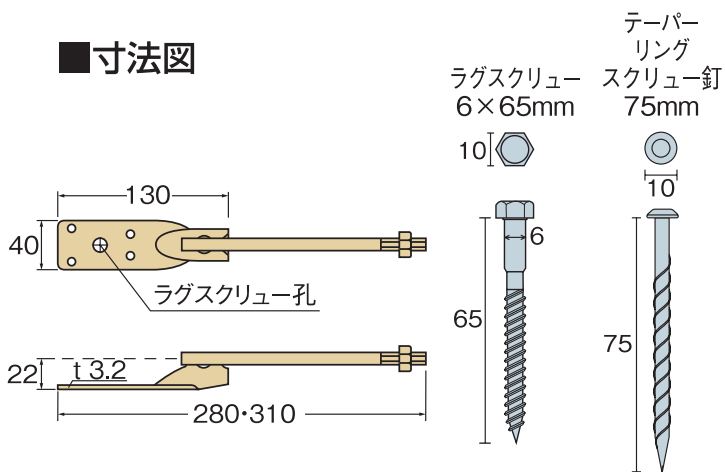
公財・日本住宅・木材技術センター  
Zマーク金物(SB-E2)同等認定



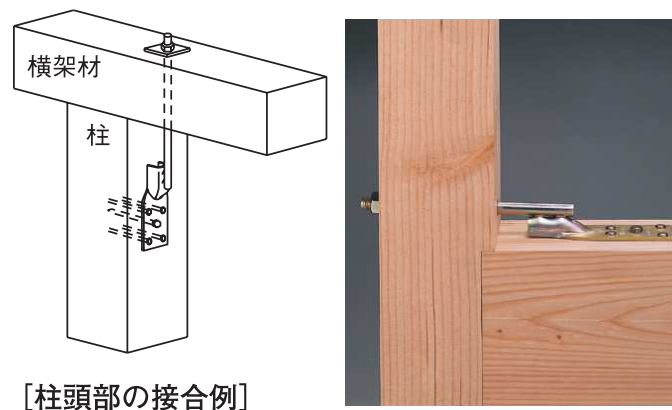
ラグスクリュー  
(使用本数1本)

テーパリングスクリュー釘  
(使用本数4本)

## ■寸法図



## ■取付参考図



## 用途・特長

小屋梁と軒桁、軒桁と柱、胴差と床梁および通し柱と胴差の接合に使用します。

- ①ボルト孔あけ不要なので取り付けが簡単です。
- ②「初期のずれ」が防止できます。
- ③釘とラグスクリューが同梱されています。
- ④Zマーク金物(SB-E2)と同等認定品です。

## 施工方法

- ①腰高羽子板〈匠〉の板部をラグスクリュー(6×65)及びテーパリングスクリュー釘(75mm)で、とめ付けてください。
- ②腰高羽子板〈匠〉のボルト部を座金を介してナットで締め付けてください。

種類	サイズ(mm)	商品コード	梱包(1ケース)	付属金物	重量(kg/ケース)
L=280	40×280×3.2(t)	AA428Z00	50本	ラグスクリュー 6×65mm(50本)	16.3
L=310	40×310×3.2(t)	AA431Z00		テーパリングスクリュー釘 75mm(200本) 六角ナットM12(50個)	17.3

材質

板部 JIS G 3131(熱間圧延軟鋼板及び鋼帯)SPHC  
ボルト部 JIS B 1180及びJIS B 1051(強度区分4.6を満足する炭素鋼)

表面処理

JIS H 8610(電気亜鉛めっき)及びJIS H 8625 Ep-Fe/Zn8/CM2 C