

リベロⅡが進化！ 薄くて軽く、さらに使いやすくなりました



2倍筋かい〈リベロⅢ〉

性能試験(45mm×90mmの筋かい接合)
(外使い床合板有り)

ハウスプラス確認検査(株)
性能試験 HP22-KT004

筋かい壁の1mあたりの
基準せん断耐力 **3.46kN**

性能試験(45mm×90mmの筋かい接合)
(内使い床合板有り)

ハウスプラス確認検査(株)
性能試験 HP22-KT006

筋かい壁の1mあたりの
基準せん断耐力 **3.96kN**

性能試験(45mm×90mmの筋かい接合)
(外使い床合板なし)

ハウスプラス確認検査(株)
性能試験 HP22-KT005

筋かい壁の1mあたりの
基準せん断耐力 **3.74kN**

性能試験(45mm×90mmの筋かい接合)
(内使い床合板なし)

ハウスプラス確認検査(株)
性能試験 HP22-KT007

筋かい壁の1mあたりの
基準せん断耐力 **4.01kN**

性能試験(90mm×90mmの筋かい接合)
(内使い床合板なし)

ハウスプラス確認検査(株)
性能試験 HP22-KT037

筋かい壁の1mあたりの
基準せん断耐力 **2.98kN**

性能試験(90mm×90mmの筋かい接合)
(内使い床合板有り)

ハウスプラス確認検査(株)
性能試験 HP22-KT038

筋かい壁の1mあたりの
基準せん断耐力 **3.16kN**



外使いの施工例

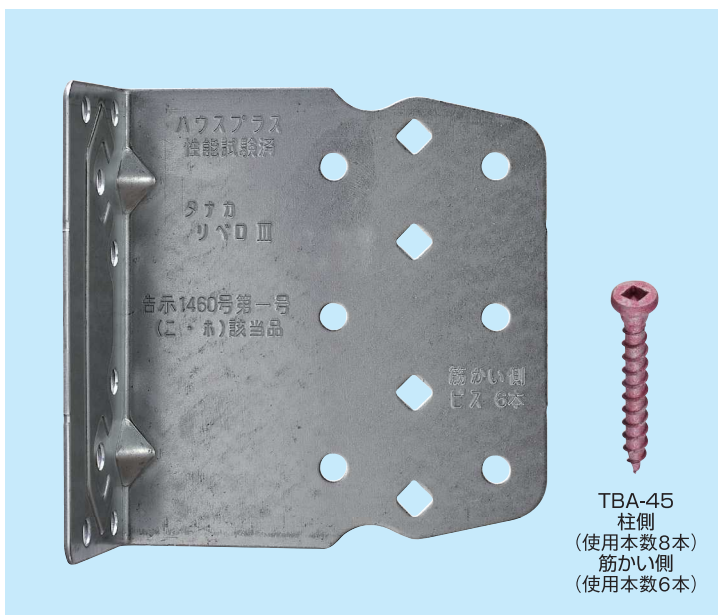


筋かい90mm×90mm 内使いの施工例



床合板対応

告示1460号
第一号(二・ホ)



TBA-45
柱側
(使用本数8本)
筋かい側
(使用本数6本)

用途・特長

45mm×90mm以上の筋かい(壁倍率2倍)及び90mm×90mm以上の筋かい(壁倍率3倍)の端部を接合するときに使用します。

- 1 板厚1.6mmの高張力鋼の採用とリブ補強により、耐力を確保しながら軽量化を実現しました。
- 2 L型の形状で、横架材から離れた位置で筋かいを固定するため、柱頭柱脚金物との干渉を軽減します。
- 3 床合板(30mm厚以下)の上に筋かいを固定するときに最適です。
- 4 金物の形状が対称になっているため、筋かいの上下左右に区別なく取り付けができます。
- 5 内使いにより、真壁と室側への干渉を避けられます。
- 6 ハウスプラス確認検査(株)による接合部金物試験済み商品です。



2倍筋かい<リベロ皿>

作業性アップ!

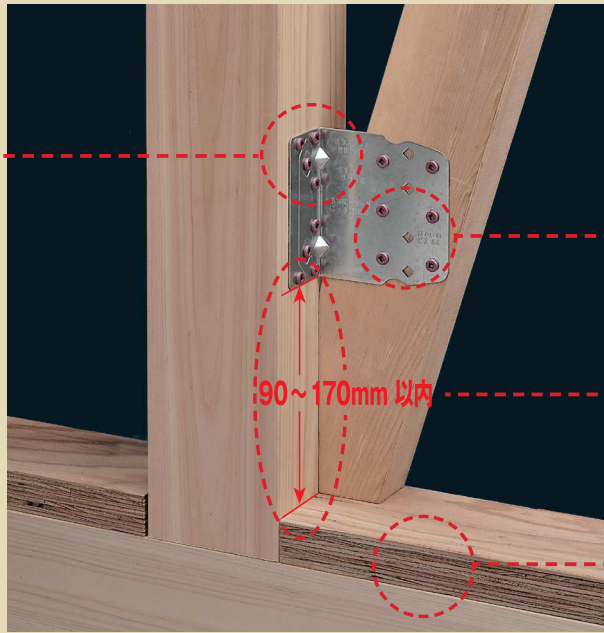
金物の形状が対称になっていますので上下左右いずれにも取り付けできます。

和室にもOK!

内使いが可能のため、真壁和室側に干渉しません。



内使い



施工性重視!

筋かい側のビス孔は、金物の取り付け高さに対応できるように配置されています。

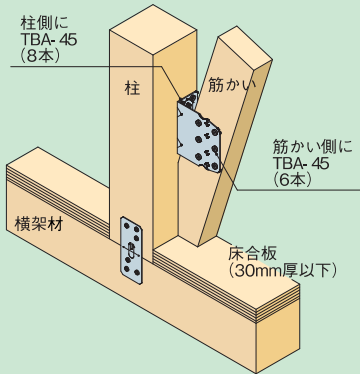
筋かい端部がスッキリ!

横架材端面より離れた位置で筋かいを固定するため、柱頭柱脚金物との干渉が低減できます。

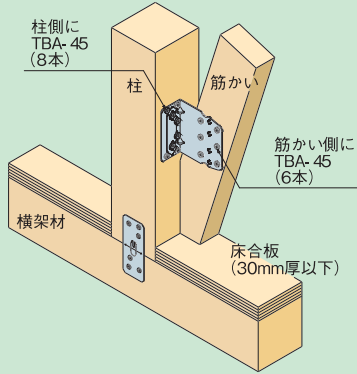
床合板OK!

横架材側のビスが不要なため、床合板が入っても取り付けが可能です。

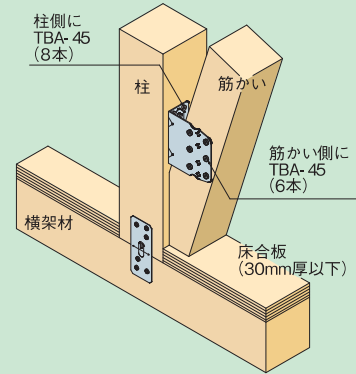
■取付参考図



[内使い]
45mm×90mmの筋かい接合

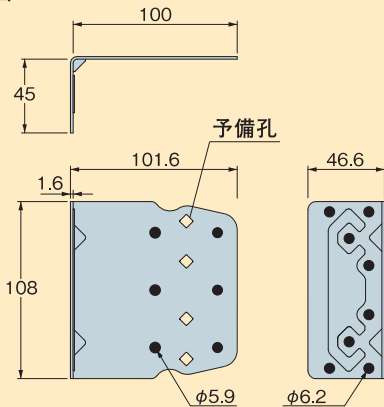


[外使い]
45mm×90mmの筋かい接合



[内使い]
90mm×90mmの筋かい接合

■寸法図



施工方法

- ①金物本体は、専用角ビットビスTBA-45(8本)で柱に取り付けてください。(横架材または床合板の上端から金物までの距離は、90~170mmの間を目安に調整します。)
 - ②筋かいをセットし、専用角ビットビスTBA-45(6本)でとめ付けてください。(金物の筋かい面に角孔を4箇所設置しておりますので、筋かいの節を避ける場合や金物の取り付け位置によってビスが丸孔に施工できない場合にご使用ください。)
- ※専用角ビットビスTBA-45の締め付けには3番四角ビット(別売品:推奨長さ110mm以上)をご使用ください。

注意事項

- 指定の用途以外には使用しないでください。
- けが防止のため手袋等をはめて作業を行ってください。

サイズ(mm)	商品コード	梱包(1ケース)	付属金物	重量(kg/ケース)
46.6×108×101.6×1.6(t)	AA109300	50個	専用角ビットビスTBA-45(700本)	13.3
材質	JIS G 3302(溶融亜鉛めっき鋼板及び鋼帯) SGH490またはSGC490		表面処理	溶融亜鉛めっき鋼板(Z27)



株式会社 タナカ

住宅資材営業部 / 〒300-4111 茨城県土浦市大畑702-1
TEL.029-830-6116 FAX.029-830-6119

- ホームページ <https://www.tanakanet.jp>
- CSセンター ☎0120-558-313

タナカ 検索

札幌営業所 TEL.011-700-0100 (代) FAX.011-700-0103
 仙台営業所 TEL.022-794-9156 (代) FAX.022-794-9157
 茨城オフィス TEL.029-830-6111 (代) FAX.029-830-6112
 東京オフィス TEL.03-6685-2600 (代) FAX.03-6685-2601
 新潟営業所 TEL.0256-61-2300 (代) FAX.0256-61-2301
 名古屋営業所 TEL.052-265-7645 (代) FAX.052-265-7684
 大阪営業所 TEL.06-6266-0275 (代) FAX.06-6266-0285
 広島営業所 TEL.082-223-2231 (代) FAX.082-223-2232
 福岡営業所 TEL.092-627-3311 (代) FAX.092-627-3320



ISO9001 ISO14001
認証範囲 つくば工場/開発部