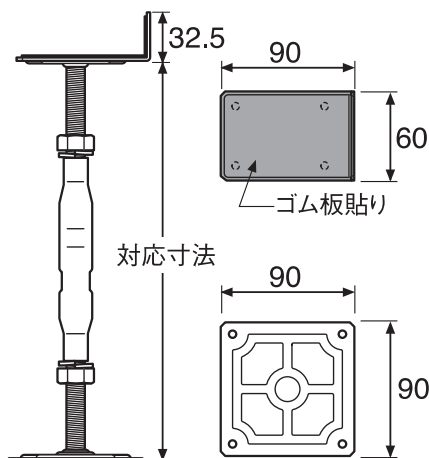


# YR東

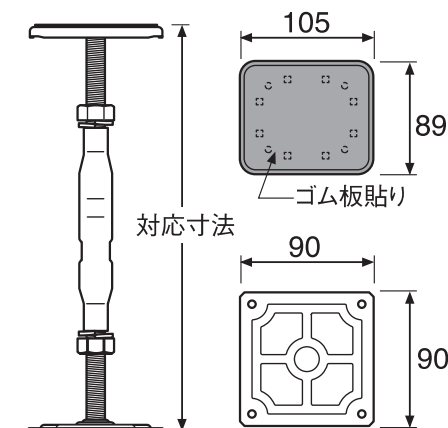
実用品質にこだわったエコノミータイプ。



## 大引受 (Lタイプ)



## 大引受 (Tタイプ)



品番	YR-1827L YR-1827T	YR-2438L YR-2438T	YR-3045L YR-3045T	YR-3953L YR-3953T
色・柄	シルバー			
対応寸法	192~267mm	247~382mm	292~447mm	397~532mm
表面処理	めっき処理(ダクロ相当)			
梱包	25コ/ケース			
最大圧縮荷重 (測定値)	36.78kN (3,753kgf)	22.89kN (2,335kgf)	21.26kN (2,169kgf)	21.11kN (2,154kgf)
正価	—			
付属品	取付ビス(φ4×40mm)100本・コンクリート釘(φ3×25mm)50本			

## ⚠ 注意

- ◎本製品は、主要構造部扱いとならない床組にご使用ください。
- ◎本製品は事後の調整代を考慮し、必要寸法プラス15mm程度の製品をお選びください。
- ◎屋外で使用することを想定していないため、屋外に使用することは避けてください。
- ◎対応寸法以上の高さでは絶対に使用しないでください。
- ◎大引を支える以外の用途では使用しないでください。破損など事故の原因となります。
- ◎底板コンクリートの強度を十分確保してください。
- ◎施工の際は、ホームページ記載の注意事項をご確認いただき、施工説明書に従って施工してください。

※最大圧縮荷重は測定値であり、保証値ではありません。安全率を加味してご使用ください。

つかボンドW使用量:約35~40g/コ つかボンドWは右ページに掲載しています