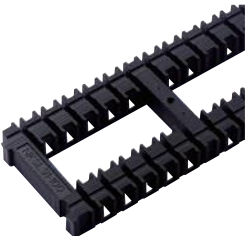
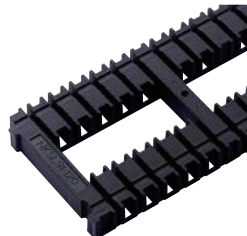


キンスペーサー® (床下全周換気工法材)

●キンスペーサーロング換気タイプの仕様

品番	NKSL91-100	NKSL91-120
合板支持パーツ付品番	NKSLG91-100	NKSLG91-120
外観		
製品寸法※①	W102×L908×H20mm	W120×L908×H20mm
材質(色)	オレフィン系複合樹脂(ブラック)	
有効換気面積	90.9cm ² /m (82.7cm ² /本)	
対応土台寸法※②	105角、120角、 404(204)、406(206)用	105角、120角、135角 404(204)、406(206)用
梱包入数	20本/箱 (合板支持パーツ 2本/箱)	



※① 製品寸法のLは全長となります。

※② 404 : 89×89mm、204 : 38×89mm、406 : 89×140mm、206 : 38×140mm

●キンスペーサーロング気密タイプの仕様 ※③

品番	NKSK91-100	NKSK91-120
合板支持パーツ付品番	NKSKG91-100	NKSKG91-120
外観		
製品寸法	W102×L910×H20mm	W120×L910×H20mm
材質(色)	オレフィン系複合樹脂+EPDM気密材(ブラック)	
梱包入数	10本/箱 (合板支持パーツ 2本/箱)	

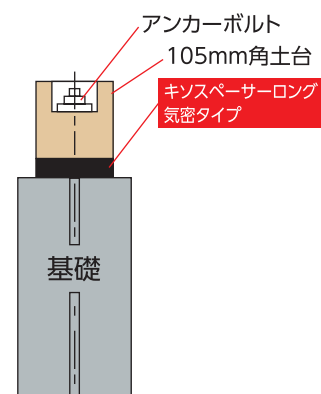
※③ 玄関まわりや浴室区画等の気密化用に使用します。

●キンスペーサーロング断熱気密タイプの仕様 ※④

品番	KSD91-100	KSD91-120
外観		
製品寸法	W152×L908×H20mm	W170×L908×H20mm
材質(色)	オレフィン系複合樹脂+EPDM気密材(ブラック)+EPS断熱材	
梱包入数	10本/箱	

※④ 特に浴室区画における基礎断熱材との納まりを改善した商品です。

〈参考納まり図〉



〈参考納まり図〉

