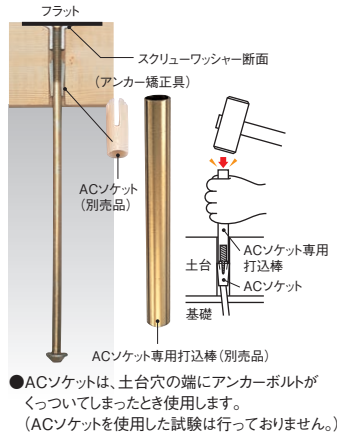


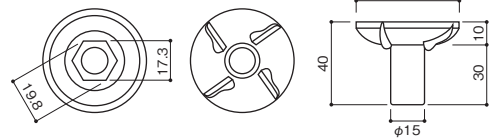
# 19 スクリューワッシャー

アンカーボルト(M12)のネジ山を利用し土台と基礎を接合する金物で、推奨インパクトレンチ等で締付けることにより土台の上端と本体をフラットに仕上げます。

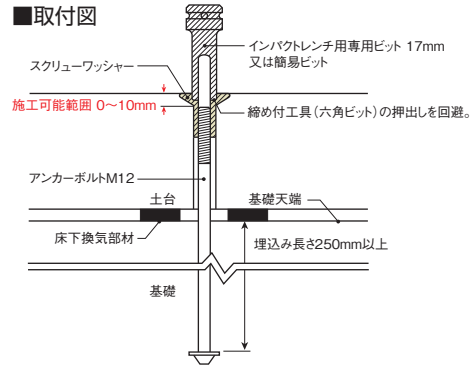
## Y-SW



### ■仕様図



### ■取付図



### 用途

●M12のアンカーボルトや羽子板ボルト等のネジ山を利用してインパクトレンチで締め付け材面とフラットに仕上げる金物です。

### 特長

- M12用の座金とナットを一体化しました。
- 専用ビット(別売品)又は付属の簡易ビットを使用し、インパクトレンチで締め付け作業をすることで座金が木材を削り込み材面とフラットに仕上がります。
- 木材の断面欠損を最小限に抑えることができるので、木材の強度維持にも役立ちます。

### 使用方法

- ① 予めアンカーボルトは必要な埋め込み長さを確保した上で、土台天端より0~マイナス10mm(施工可能範囲)になるように埋め込んでください。
- ② 使用部木材のボルト穴は、φ18~φ21であけてください。
- ③ 本体を最初は手で廻して取り付けます。
- ④ 専用ビットをインパクトレンチの四角ドライブに取り付けます。(専用ビットがない場合は、M12ナット締め付け用ソケットを簡易ビットに取り付けてください。)
- ⑤ インパクトレンチを本体の面に対して垂直に押しながらフラットになるまで廻してください。

### 注意事項

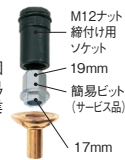
- 本体と専用ビットの溝(凹凸)を確実に設置してください。
- 締め付け用のインパクトレンチは、締め付トルク300N・mを推奨いたします。
- アンカーボルトはネジ側先端が土台天端の0~マイナス10mmの間に収まるように施工してください。
- 取扱いに関する注意事項は311ページを参照してください。

## スクリューワッシャー施工工具類(別売品)

### ■専用ビット



簡易ビットでも締め付けができます。  
●本体50個に1個付いている簡易ビットで即作業が行えます。



### ■コードレスインパクトレンチ



リチウムイオン電池36V(BSL 36A18)×2個  
急速充電器 UC 18YDL(約25分)・ケース付  
(六角ソケット別売)

工具類の使い方はホームページの「施工説明書」をご確認ください。

## スクリューワッシャー短期許容めり込み耐力

型番	樹種		
	ベイマツ類	ヒノキ類	スギ類
Y-SW	9.60kN	8.32kN	6.40kN

※[国土交通省 告示1024号第1の1のイ]および「木造軸組工法住宅の許容応力度設計(2008年版)」により算出。  
※Zマーク表示金物の40角座金と比較試験を行い、同等以上の耐力確認済み。(上記の表は40角座金の耐力数値です。)

## スクリューワッシャー

型番	商品コード	出荷単位	梱包	作業工程別梱包の分類	メーカー希望小売価格 円/個(税抜)
Y-SW	036600	1個	200個/ケース (50個×4袋)	土台	180

材質	JIS G 3507-1 SWRCH8A 相当
表面処理	クロメートメッキ (JIS H 8610に規定するEp-Fe/Zn8/CM2)
付属品	専用簡易ビット(50個入り小袋に1個)
承認等	ハウスプラス確認検査(株)性能試験 HP16-KT031

## スクリューワッシャー施工工具類

※赤字の商品は納期を確認してください。

名称	型番	商品コード	出荷単位	梱包	作業工程別梱包の分類	メーカー希望小売価格 円/個・本・台(税抜)
ACソケット	ACS	036010	1個	200個/ケース	土台	30
打込棒	DBA-12	036011	1本	1本		2,310
専用ビット	12.7mm	036020	1個	1個		2,585
	19mm	036030				4,840
コードレスインパクトレンチ	WR 36DC	701050	1台	1台	その他	79,800