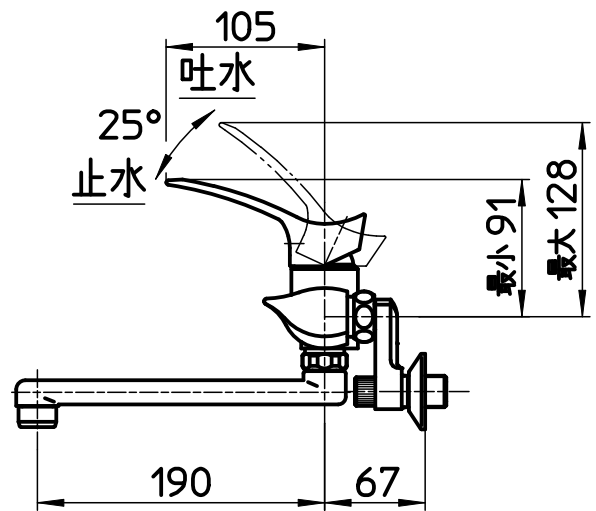
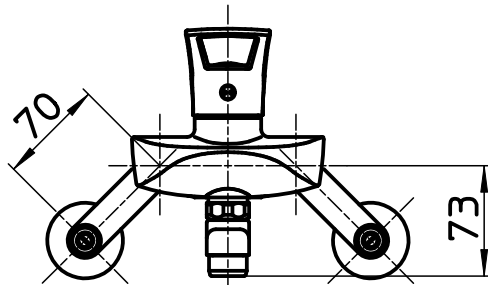
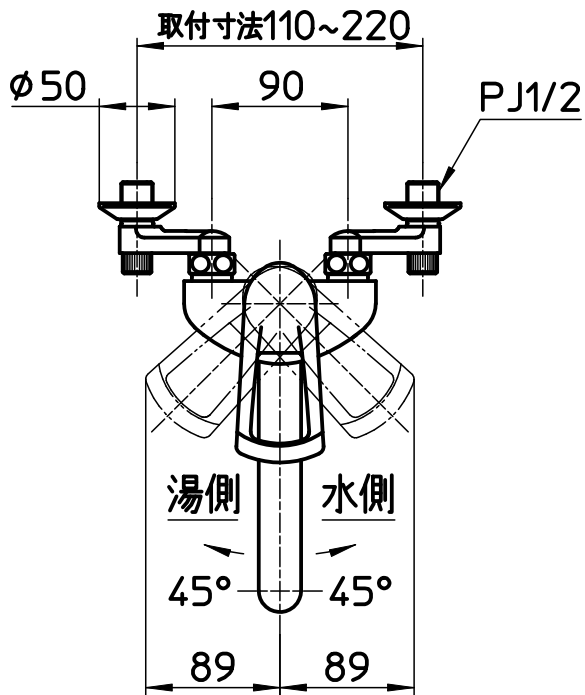


図番



備考	JIS 吐水口は回転式(角度制限なし) 節水キャップ付属						
品名	シングル混合栓	尺度	承認	検図	製図	設計	第三角法
品番	K1712K-13	1:5	株式会社 三栄水栓製作所