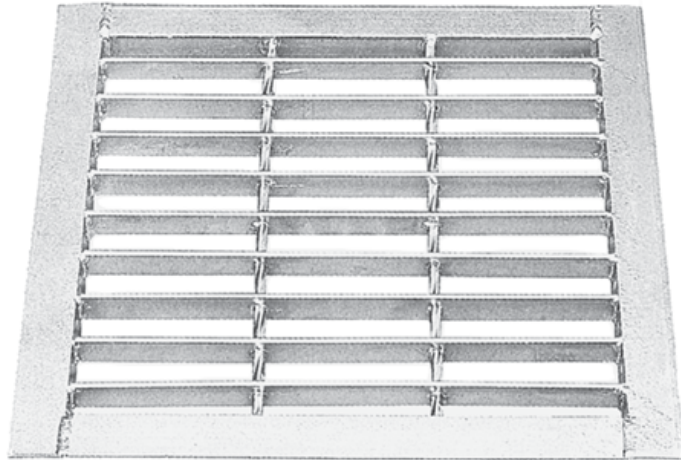
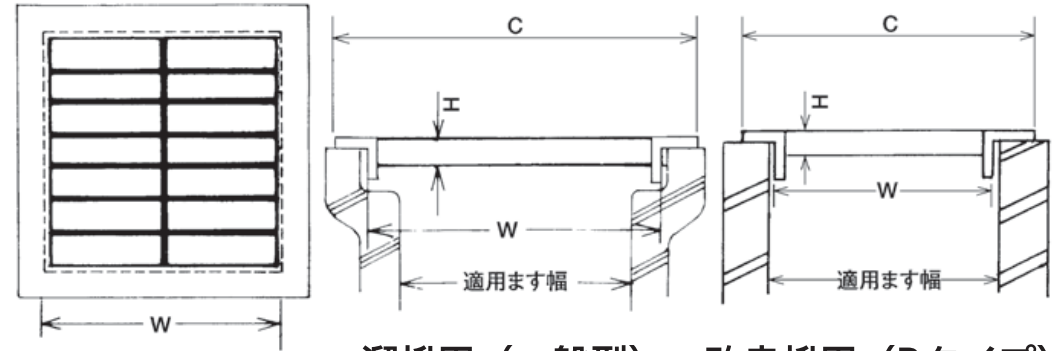


鋼板製・溶融亜鉛メッキ仕上げ 溜ます用グレーチング



HGM

普及型・つば付溜ます用グレーチング



溜枡用 (一般型) 改良枡用 (Bタイプ)

HGM 溜枡用

適用ます幅 (mm)	型式記号	価格	本体寸法 (mm)				適用荷重
			幅W	高さH	アングル外寸C	アングル (厚み×幅)	
150	HGM-15-19	¥3,800	170	19	224	L3×30	(T-2)
180	HGM-18-19	¥3,800	195	19	249	L3×30	(T-2)
240	HGM-24-19	¥4,300	255	19	309	L3×30	歩道用
	HGM-24-25	¥6,200	255	25	305	L5×30	(T-2)
300	HGM-30-19	¥5,500	315	19	369	L3×30	歩道用
	HGM-30-25	¥8,000	315	25	365	L5×30	歩道用
	HGM-30-32	¥10,200	315	32	385	L5×40	(T-2)
360	HGM-36-19	¥7,400	375	19	425	L5×30	歩道用
	HGM-36-25	¥10,200	375	25	445	L5×40	歩道用
	HGM-36-32	¥12,000	375	32	445	L5×40	(T-2)
450	HGM-45-19	¥10,200	470	19	540	L5×40	歩道用
	HGM-45-25	¥11,700	470	25	540	L5×40	歩道用
	HGM-45-32	¥14,100	470	32	540	L5×40	(T-2)
600	HGM-60-25	¥23,300	620	25	690	L5×40	歩道用
	HGM-60-38	¥27,400	620	38	690	L5×40	(T-2)

HGM-B 改良枡用 (Bタイプ)

適用ます幅 (mm)	型式記号	価格	本体寸法 (mm)				適用荷重
			幅W	高さH	アングル外寸C	アングル (厚み×幅)	
B180	HGM-18-19B	¥3,800	170	19	224	L3×30	(T-2)
B240	HGM-24-19B	¥4,000	230	19	284	L3×30	歩道用
	HGM-24-25B	¥6,200	230	25	280	L5×30	(T-2)
B300	HGM-30-19B	¥5,100	290	19	344	L3×30	歩道用
	HGM-30-25B	¥7,900	290	25	340	L5×30	(T-2)
B360	HGM-36-19B	¥7,200	350	19	400	L5×30	歩道用
	HGM-36-25B	¥9,300	350	25	420	L5×40	歩道用
B450	HGM-45-19B	¥9,900	440	19	510	L5×40	歩道用
	HGM-45-25B	¥11,500	440	25	510	L5×40	歩道用
B600	HGM-60-25B	¥23,300	590	25	660	L5×40	歩道用