

均等耐荷重 **1200kg** **Medium Weight Worktables**
中量作業台KVタイプ

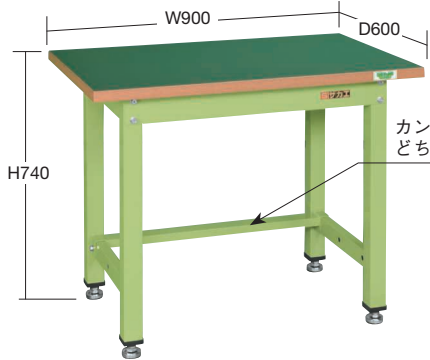


- 組立式
- 角パイプ
- 粉体塗装
- グリーン購入法適合商品

製品動画
<https://youtu.be/CoYqeR4Huew>

高さ(座り作業用)
↑H740mm

※当社作業台の均等耐荷重表示は安全率20%を見ております。
 本体は角パイプ(構造用鋼管)を使用しているため
 非常に堅牢でしかもホコリが溜まりません。

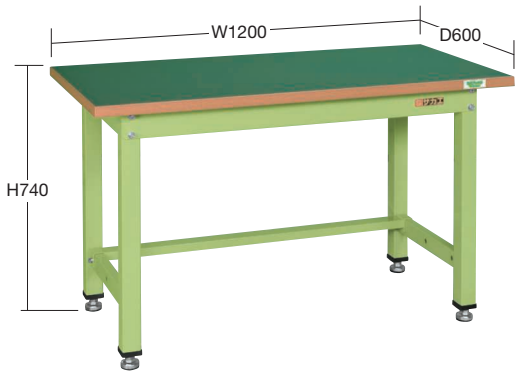


※キャスターへの交換はできません。

間口×奥行×高さ	天板	○品番	質量
900×600×740mm	サカエリウム天板	035401 KV-383FEN	31kg

※キャスターへの交換はできません。
 ※スチール天板の奥行は800mmです。

間口×奥行×高さ	天板	○品番	質量
900×750×740mm	サカエリウム天板	035402 KV-393FEN	36kg
900×800×740mm	スチール天板	032046 KV-393SN	38kg
900×750×740mm	メラミン天板	032057 KV-393IG	38kg



※キャスターへの交換はできません。

間口×奥行×高さ	天板	○品番	質量
1200×600×740mm	サカエリウム天板	035403 KV-483FEN	40kg

※キャスターへの交換はできません。
 ※サカエリウム天板、メラミン天板の奥行は750mmです。

間口×奥行×高さ	天板	○品番	質量
1200×750×740mm	サカエリウム天板	035404 KV-493FEN	44kg
1200×800×740mm	スチール天板	032004 KV-493SN	45kg
1200×750×740mm	メラミン天板	032058 KV-493IG	45kg

●オプションキャビネット カチ付



キャビネット1段付(NKL-11□)



キャビネット2段付(NKL-22□)



キャビネット3段付(NKL-33□)



間口×奥行×高さ	○品番	質量
500×500×135mm	000000 NKL-11 □	9kg
500×500×224mm	000000 NKL-22 □	14kg
500×500×313mm	000000 NKL-33 □	18kg

●キャビネット取付金具2本付
 ●品番末尾の□にて作業台奥寸法をご指定下さい。
 作業台奥行寸法 **A**: 600mm用、**B**: 750mm (800mm) 用、**C**: 900mm用

※キャビネットは、NKL-11・22・33以外にNKL-S10・S20・S30、NKL-10・20・30、WKL-1 (D900タイプのみ) の取付けが可能です。

●コーナーパッド



コーナーパッド詳細は **282** ページをご覧ください

キャビネット詳細は **283** ページをご覧ください

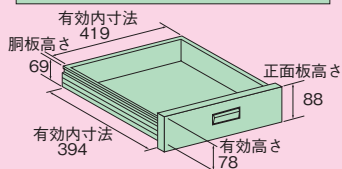
※仕切板は別売です。

キャビネット(取付位置自在)

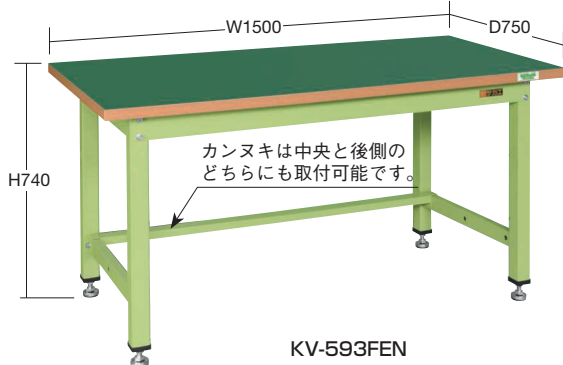
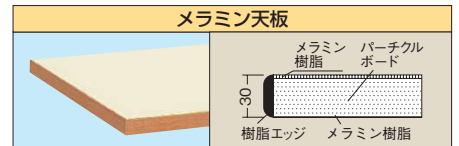
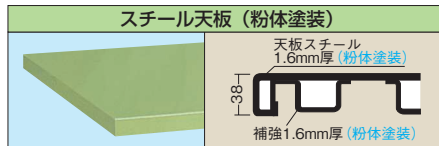
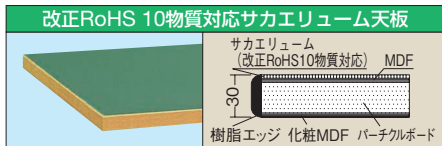


- キャビネットは左右のどちらにも簡単に使い易い位置へセットできます。
- 前面、背面どちらにもセットできます。W1500・W1800タイプには2個取付けも可能です。

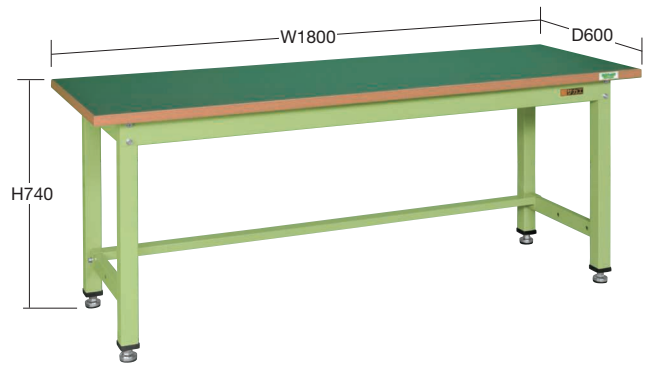
引出し寸法



G グリーン購入法適合商品 ●粉体塗装● ●角パイプ● ●組立式●



KV-593FEN



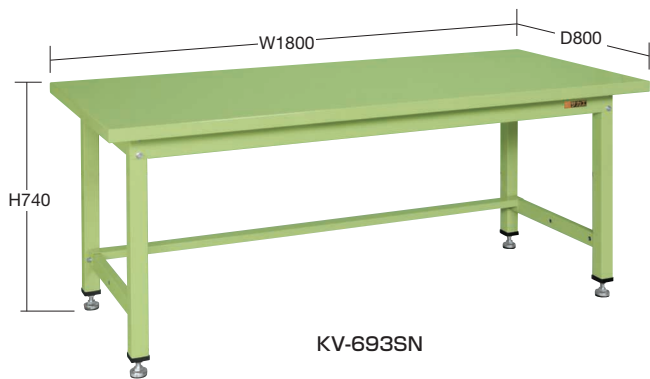
KV-683FEN

※キャスターへの交換はできません。
※スチール天板の奥行は800mmです。

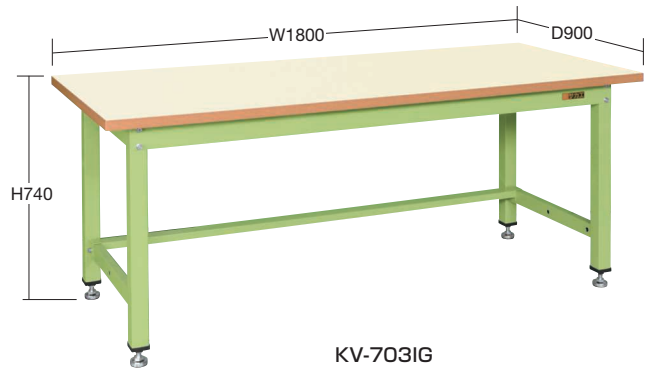
※キャスターへの交換はできません。

間口×奥行×高さ	天板	○品番	質量
1500×750×740mm	サカエリウム天板	035405 KV-593FEN	54kg
1500×800×740mm	スチール天板	032006 KV-593SN	54kg
1500×750×740mm	メラミン天板	032059 KV-593IG	53kg

間口×奥行×高さ	天板	○品番	質量
1800×600×740mm	サカエリウム天板	035406 KV-683FEN	53kg



KV-693SN



KV-703IG

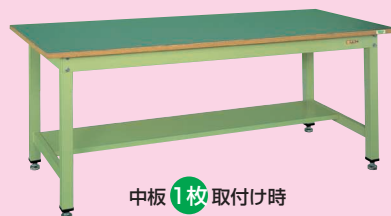
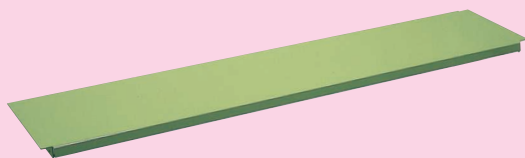
※キャスターへの交換はできません。
※サカエリウム天板、メラミン天板の奥行は750mmです。

※キャスターへの交換はできません。

間口×奥行×高さ	天板	○品番	質量
1800×750×740mm	サカエリウム天板	035407 KV-693FEN	61kg
1800×800×740mm	スチール天板	032008 KV-693SN	62kg
1800×750×740mm	メラミン天板	032060 KV-693IG	62kg

間口×奥行×高さ	天板	○品番	質量
1800×900×740mm	サカエリウム天板	035408 KV-703FEN	67kg
	メラミン天板	032061 KV-703IG	68kg

●オプション中板 (運賃別途) ※本体と同時に注文の場合、運賃はかかりません。



中板1枚取付け時
均等耐荷重 50kg



中板2枚取付け時
均等耐荷重 100kg

適合天板寸法	○品番	質量
900×600mm用	542271 CKK-9060KTN	2kg
900×750mm用	532991 CKK-9075N	3kg
900×800mm用		
1200×600mm用	542272 CKK-1260KTN	3kg
1200×750mm用	532919 CKK-1275N	4kg
1200×800mm用		
1500×750mm用	532921 CKK-1575N	5kg
1500×800mm用		
1800×600mm用	542274 CKK-1860KTN	5kg
1800×750mm用	532923 CKK-1875N	6kg
1800×800mm用		
1800×900mm用	532924 CKK-1890N	7kg

耐震固定金具



詳細は
277
ページをご覧ください

- 軽量 SELタイプ
- 軽量 KSタイプ
- 改正RoHS
- 軽量 CKタイプ
- 軽量 KKタイプ
- 中量 CSタイプ
- カブセ天板仕様
- 中量 KTタイプ
- 大型
- 高さ調整 TKタイプ
- 高さ調整 TCKタイプ
- 高さ調整 一人用タイプ
- 昇降・傾斜・移動
- 重量 KWタイプ
- ペダル昇降・ハンドル昇降
- オプション
- 六角形・一人用
- セルワーク
- ラインシステム
- ニューマークII
- 折りたたみ式
- 専用
- 回転台
- 足踏台・チェア
- 別作