

均等耐荷重

800kg

Medium Weight Worktables

中量作業台KTタイプ

改正RoHS 10物質対応

組立式

角パイプ

粉体塗装

グリーン購入法 適合商品

製品動画

https://youtu.be/nqORgPAMaEE



改正RoHS 10物質対応

改正RoHS 10物質対応商品

中量作業台は改正RoHS 10物質に対応しています。



高さ(座り作業用)

H740mm

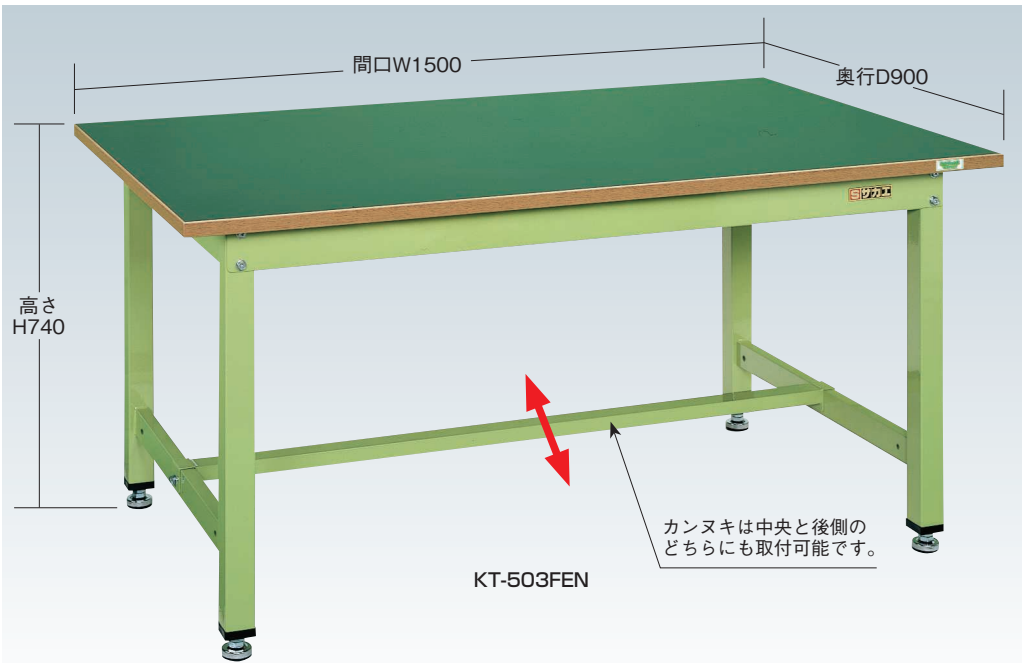
中量作業台のベストセラー

※当社作業台の均等耐荷重表示は安全率20%を見ております。

本体は角パイプ(構造用鋼管)を使用しているため非常に堅牢でしかもホコリが溜まりません。

- 軽量 SELタイプ
- 軽量 KSタイプ
- 改正RoHS
- 軽量 CKタイプ
- 軽量 KKタイプ
- 中量 CSタイプ
- カブセ天板仕様
- 中量 KTタイプ
- 大型
- 高さ調整 TKタイプ
- 高さ調整 TCKタイプ
- 高さ調整一人用タイプ
- 昇降・傾斜・移動
- 重量 KWタイプ
- ペダル昇降・ハンドル昇降
- オプション
- 六角形・一人用
- セルワーク
- ラインシステム
- ニューマークII
- 折りたたみ式
- 専用
- 回転台
- 足踏台・チェアー
- 別作

<p>改正RoHS 10物質対応サカエリウム天板</p> <p>サカエリウム(改正RoHS10物質対応) MDE 樹脂エッジ 化粧MDF パーチクルボード</p>	<p>スチール天板(粉体塗装)</p> <p>天板スチール 1.6mm厚(粉体塗装) 補強1.2mm厚(粉体塗装)</p>	<p>メラミン天板</p> <p>メラミン樹脂 パーチクルボード 樹脂エッジ メラミン樹脂</p>
---	---	---



**耐震固定金具**

詳細は **277** ページをご覧ください

**防振アジャスター**

ネジ径 M16 P=2.0

●アジャスター: AJ-1M(50φ) 独自の技術で開発された防振アジャスター。強度な衝撃や振動を吸収。ネジ径: M16×P2.0

●コーナーパッド 運賃別途

○品番 538208 **CC-ST**

※キャスターへの交換はできません。

●オプションキャビネット カキ付

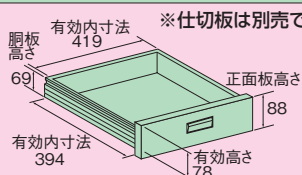


キャビネット1段付(NKL-11□) キャビネット2段付(NKL-22□) キャビネット3段付(NKL-33□)

間口×奥行×高さ	品番	質量
500×500×135mm	000000 <b>NKL-11</b> □	9kg
500×500×224mm	000000 <b>NKL-22</b> □	14kg
500×500×313mm	000000 <b>NKL-33</b> □	18kg

●品番末尾の□にて作業台奥行寸法をご指定下さい。 ●キャビネット取付金具2本付 作業台奥行寸法 **A**: 600mm用、**B**: 750mm用、**C**: 900mm用

NKLキャビネット引出し寸法



キャビネット詳細は **283** ページをご覧ください

※キャビネットは、NKL-11・22・33以外にNKL-S10・S20・S30、NKL-10・20・30、WKL-1(D900タイプのみ)の取付けが可能です。

●オプション中板 運賃別途



適合天板寸法	品番	質量
900×600用	542271 <b>CKK-9060KTN</b>	2kg
900×750用	532991 <b>CKK-9075N</b>	3kg
1200×600用	542272 <b>CKK-1260KTN</b>	3kg
1200×750用	532919 <b>CKK-1275N</b>	4kg
1500×750用	532921 <b>CKK-1575N</b>	5kg
1500×900用	542275 <b>CKK-1590KTN</b>	5kg
1800×600用	542274 <b>CKK-1860KTN</b>	5kg
1800×750用	532923 <b>CKK-1875N</b>	6kg
1800×900用	532924 <b>CKK-1890N</b>	7kg

●オプションコボレ止め



●オプションペダル昇降台車



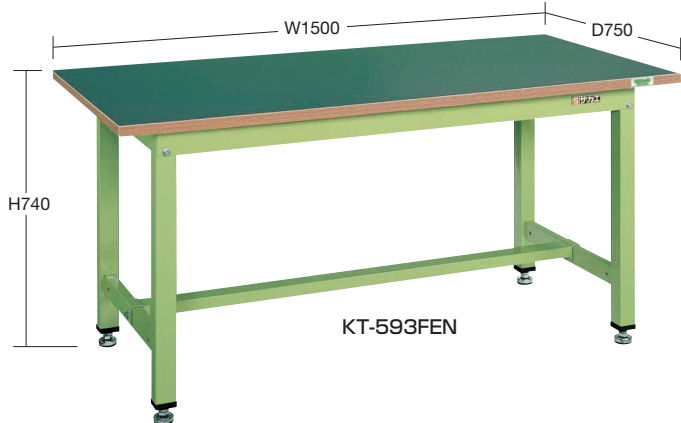
グリーン購入法適合商品 • 粉体塗装 • 角パイプ • 組立式



間口×奥行×高さ	天板	○品番	質量
900×600 ×740mm	サカエリウム天板	035341 <b>KT-383FEN</b>	30kg
	スチール天板	031764 <b>KT-383S</b>	32kg
	メラミン天板	031817 <b>KT-383IG</b>	28kg
900×750 ×740mm	サカエリウム天板	035342 <b>KT-393FEN</b>	33kg
	スチール天板	031765 <b>KT-393S</b>	34kg
	メラミン天板	031818 <b>KT-393IG</b>	31kg



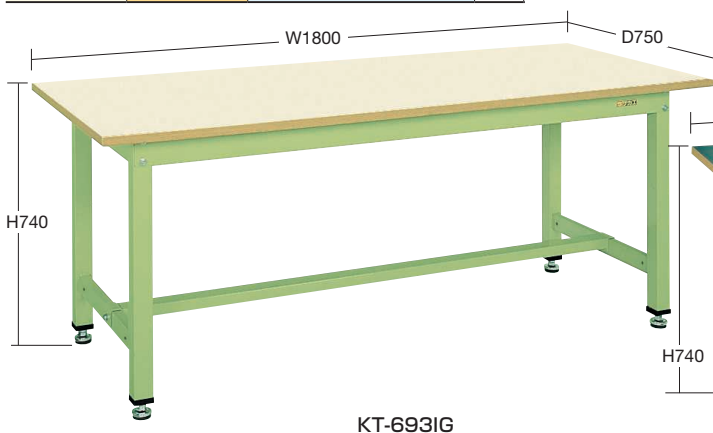
間口×奥行×高さ	天板	○品番	質量
1200×600 ×740mm	サカエリウム天板	035343 <b>KT-483FEN</b>	37kg
	スチール天板	031955 <b>KT-483S</b>	39kg
	メラミン天板	031819 <b>KT-483IG</b>	34kg
1200×750 ×740mm	サカエリウム天板	035344 <b>KT-493FEN</b>	40kg
	スチール天板	031766 <b>KT-493S</b>	42kg
	メラミン天板	031820 <b>KT-493IG</b>	37kg



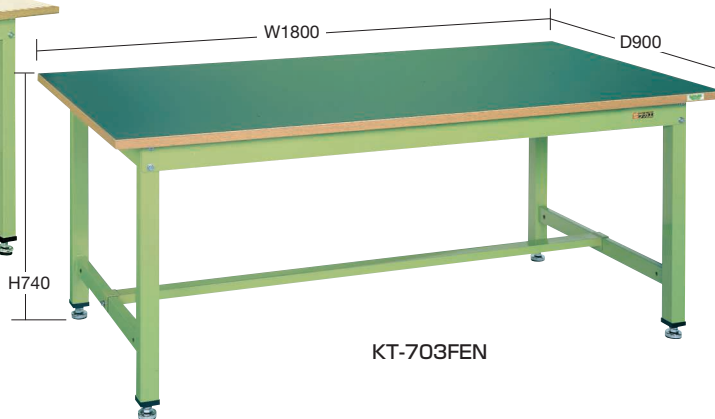
間口×奥行×高さ	天板	○品番	質量
1500×750 ×740mm	サカエリウム天板	035346 <b>KT-593FEN</b>	47kg
	スチール天板	031703 <b>KT-593S</b>	46kg
	メラミン天板	031821 <b>KT-593IG</b>	42kg



間口×奥行×高さ	天板	○品番	質量
1500×900 ×740mm	サカエリウム天板	035345 <b>KT-503FEN</b>	51kg
	メラミン天板	031822 <b>KT-503IG</b>	48kg



間口×奥行×高さ	天板	○品番	質量
1800×600 ×740mm	サカエリウム天板	035347 <b>KT-683FEN</b>	47kg
	スチール天板	031705 <b>KT-683S</b>	50kg
	メラミン天板	031823 <b>KT-683IG</b>	45kg
1800×750 ×740mm	サカエリウム天板	035348 <b>KT-693FEN</b>	53kg
	スチール天板	031706 <b>KT-693S</b>	52kg
	メラミン天板	031824 <b>KT-693IG</b>	48kg



間口×奥行×高さ	天板	○品番	質量
1800×900 ×740mm	サカエリウム天板	035349 <b>KT-703FEN</b>	58kg
	スチール天板	031707 <b>KT-703S</b>	59kg
	メラミン天板	031825 <b>KT-703IG</b>	52kg

- 軽量 SELタイプ
- 軽量 KSタイプ
- 改正RoHS
- 軽量 CKタイプ
- 軽量 KKタイプ
- 中量 CSタイプ
- カブセ天板仕様
- 中量 KTタイプ
- 大型
- 高さ調整 TKタイプ
- 高さ調整 TCKタイプ
- 高さ調整一人用タイプ
- 昇降・傾斜・移動
- 重量 KWタイプ
- ペダル昇降・ハンドル昇降
- オプション
- 六角形・一人用
- セルワーク
- ラインシステム
- ニューマークII
- 折りたたみ式
- 専用
- 回転台
- 足踏台・チェア
- 別作