

軽量作業台KKタイプ ステンレス天板仕様

均等耐荷重

400kg

改RoHS
10物質対応

組立式

角パイプ

粉体塗装

グリーン購入法
適合商品

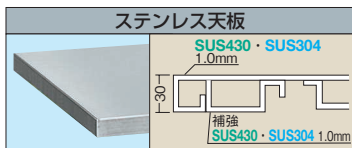
01
作業台

高さ(座り作業用)

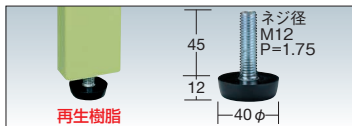
H740mm

※当社作業台の均等耐荷重表示は安全率20%を見ております。

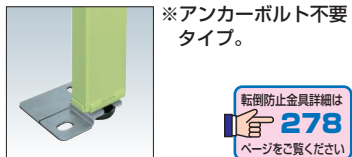
本体は角パイプ(構造用鋼管)を使用している為、非常に堅牢でしかもホコリが溜まりません。



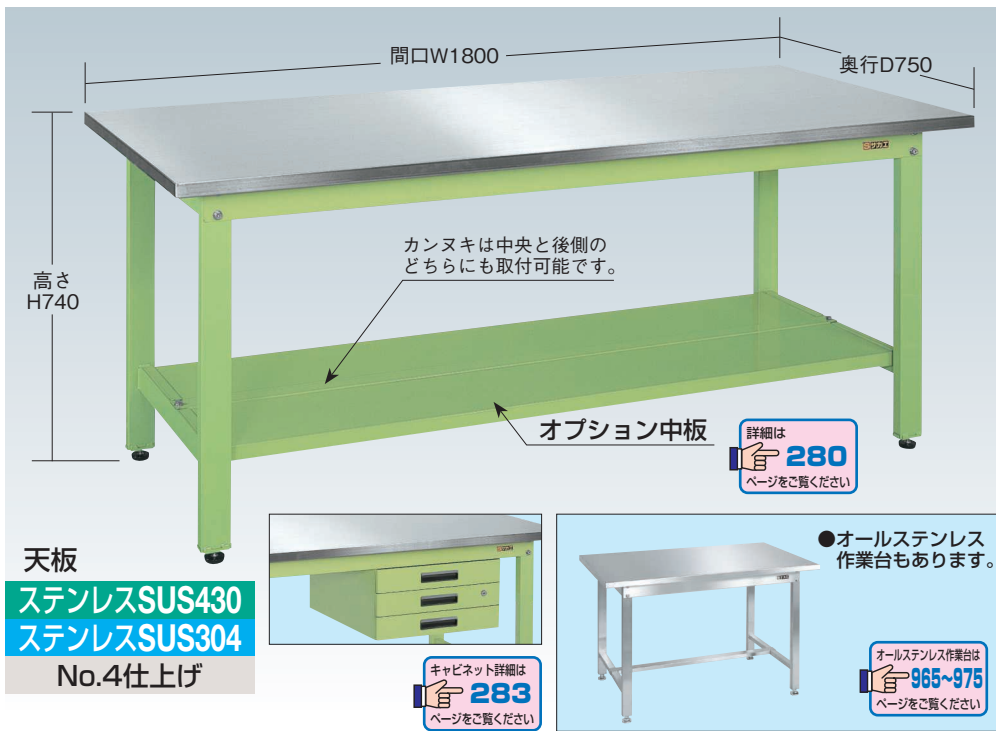
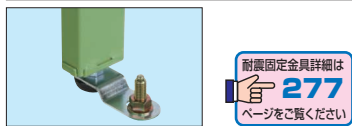
樹脂製アジャスター



転倒防止金具



耐震固定金具



軽量
SELタイプ

軽量
KSタイプ

改正RoHS

軽量
CKタイプ

軽量
KKタイプ

中量
CSタイプ

カブセ天板
仕様

中量
KTタイプ

大型

高さ調整
TKタイプ

高さ調整
TCKタイプ

高さ調整
一人用タイプ

昇降・傾斜・
移動

重量
KWタイプ

ペダル昇降・
ハンドル昇降

オプション

六角形・
一人用

ライン
システム

ニュー
マークII

折りたたみ式

専用

回転台

足踏台・
チェア

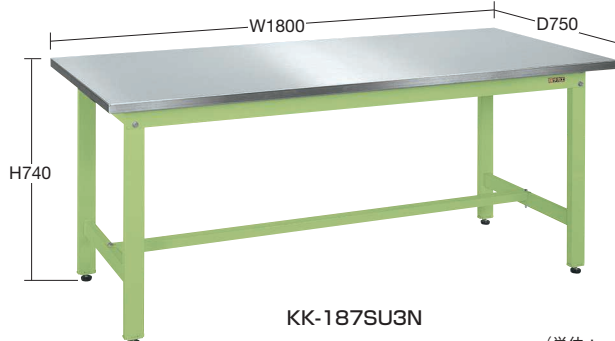
別作

グリーン



KK-127SU4N

(単位: mm)



KK-187SU3N

(単位: mm)

材質(天板)	間口×奥行×高さ	○品番	質量
SUS430	900×600×740	039921 KK-096SU4N	23kg
	1200×750×740	039922 KK-127SU4N	32kg
SUS304	900×600×740	039901 KK-096SU3N	23kg
	1200×750×740	039902 KK-127SU3N	32kg

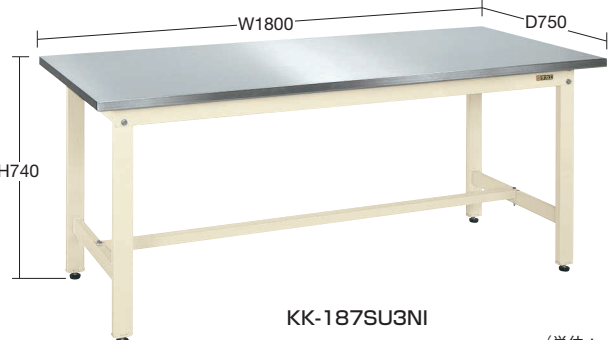
材質(天板)	間口×奥行×高さ	○品番	質量
SUS430	1800×750×740	039923 KK-187SU4N	45kg
	1800×900×740	039924 KK-189SU4N	53kg
SUS304	1800×750×740	039903 KK-187SU3N	45kg
	1800×900×740	039904 KK-189SU3N	53kg

アイボリー



KK-127SU4NI

(単位: mm)



KK-187SU3NI

(単位: mm)

材質(天板)	間口×奥行×高さ	○品番	質量
SUS430	900×600×740	039925 KK-096SU4NI	23kg
	1200×750×740	039926 KK-127SU4NI	32kg
SUS304	900×600×740	039905 KK-096SU3NI	23kg
	1200×750×740	039906 KK-127SU3NI	32kg

材質(天板)	間口×奥行×高さ	○品番	質量
SUS430	1800×750×740	039927 KK-187SU4NI	45kg
	1800×900×740	039928 KK-189SU4NI	53kg
SUS304	1800×750×740	039907 KK-187SU3NI	45kg
	1800×900×740	039908 KK-189SU3NI	53kg

軽量作業台KK・TKK8タイプ ステンレス天板仕様

200・400kg

改正RoHS
10物質対応

- グリーン購入法適合商品
- 粉体塗装
- 角パイプ
- 組立式

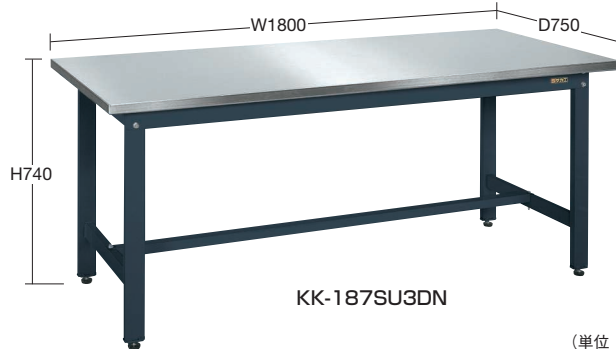
ダークグレー

●本体色：ダークグレー（半ツヤ）

均等耐荷重
400kg



(単位：mm)



(単位：mm)

材質(天板)	間口×奥行×高さ	品番	質量
SUS430	900×600×740	039929 KK-096SU4DN	23kg
	1200×750×740	039930 KK-127SU4DN	32kg
SUS304	900×600×740	039909 KK-096SU3DN	23kg
	1200×750×740	039910 KK-127SU3DN	32kg

材質(天板)	間口×奥行×高さ	品番	質量
SUS430	1800×750×740	039931 KK-187SU4DN	45kg
	1800×900×740	039932 KK-189SU4DN	53kg
SUS304	1800×750×740	039911 KK-187SU3DN	45kg
	1800×900×740	039912 KK-189SU3DN	53kg

軽量高さ調整作業台 TKK8タイプ

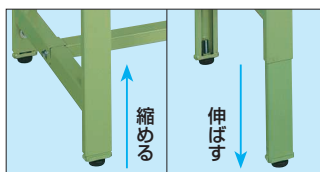
均等耐荷重
200kg

ステンレスSUS430 ステンレスSUS304 No.4仕上げ



高さ800~1000mm の範囲で
任意の高さに調整可能!!

●脚部伸縮自由



●脚部には目盛り付!



※脚部には目盛りが入っているので、調整が簡単に行えます。

●グリーン



(単位：mm)

●アイボリー



(単位：mm)

材質(天板)	間口×奥行×高さ	品番	質量
SUS430	900×600×800~1000	039841 TKK8-096SU4N	26kg
	1200×750×800~1000	039842 TKK8-127SU4N	34kg
	1800×750×800~1000	039843 TKK8-187SU4N	43kg
	1800×900×800~1000	039844 TKK8-189SU4N	51kg
SUS304	900×600×800~1000	039831 TKK8-096SU3N	26kg
	1200×750×800~1000	039832 TKK8-127SU3N	34kg
	1800×750×800~1000	039833 TKK8-187SU3N	43kg
	1800×900×800~1000	039834 TKK8-189SU3N	51kg

材質(天板)	間口×奥行×高さ	品番	質量
SUS430	900×600×800~1000	039845 TKK8-096SU4NI	26kg
	1200×750×800~1000	039846 TKK8-127SU4NI	34kg
	1800×750×800~1000	039847 TKK8-187SU4NI	43kg
	1800×900×800~1000	039848 TKK8-189SU4NI	51kg
SUS304	900×600×800~1000	039835 TKK8-096SU3NI	26kg
	1200×750×800~1000	039836 TKK8-127SU3NI	34kg
	1800×750×800~1000	039837 TKK8-187SU3NI	43kg
	1800×900×800~1000	039838 TKK8-189SU3NI	51kg

※KKタイプのH800mmはP165~170、H900mmはP173~176、高さ調整はP211~214・226、移動式はP161~164・171・172をご覧ください。

- 軽量 SELタイプ
- 軽量 KSタイプ
- 改正RoHS
- 軽量 CKタイプ
- 軽量 KKタイプ
- 中量 CSタイプ
- カブセ天板仕様
- 中量 KTタイプ
- 大型
- 高さ調整 TK□タイプ
- 高さ調整 TCKタイプ
- 高さ調整 一人用タイプ
- 昇降・傾斜・移動
- 重量 KWタイプ
- ペダル昇降・ハンドル昇降
- オプション
- 六角形・一人用
- セルワーク
- ラインシステム
- ニューマークII
- 折りたたみ式
- 専用
- 回転台
- 足踏台・チェアー
- 別作