

均等耐荷重
200~1200kg
改RoHS
10物質対応

Worktables

軽量作業台 カブセ天板仕様

組立式

角パイプ

粉体塗装

クリーン購入法
適合商品

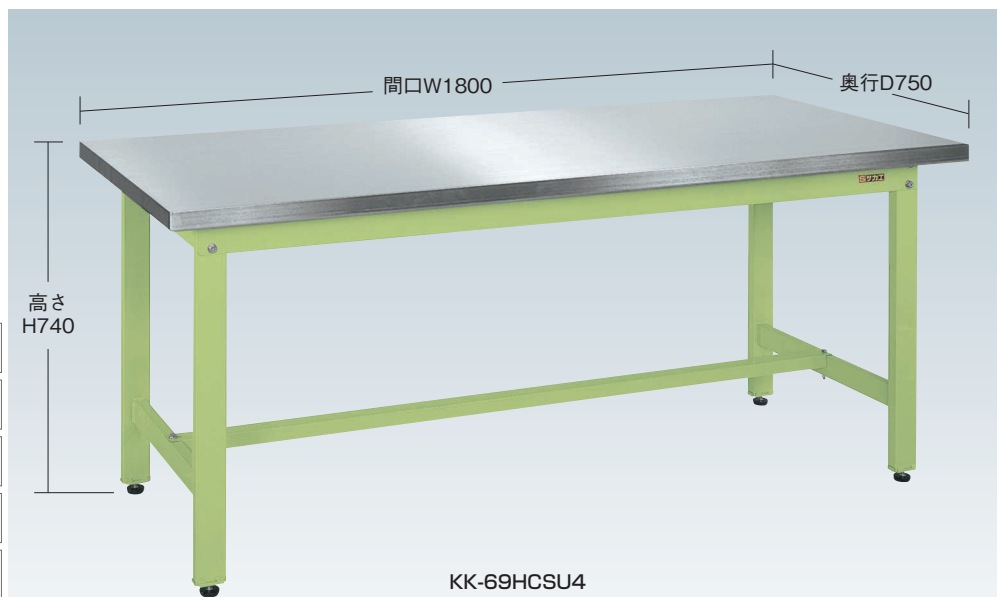
製品動画

https://youtu.be/uRN2X5IRX4Q

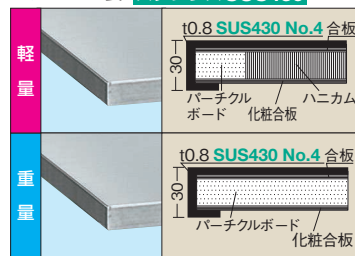


金属と木材の長所を生かしたカブセ天板。

カブセ天板断面図

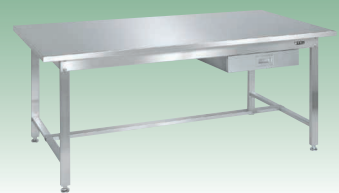


ステンレス製 ステンレスSUS430



天板交換については
111~118ページをご覧ください。

本体ステンレス製もあります。



- 軽量 SELタイプ
- 軽量 KSタイプ
- 改正RoHS
- 軽量 CKタイプ
- 軽量 KKタイプ
- 中量 CSタイプ
- カブセ天板仕様
- 中量 KTタイプ

●コーナーパッド 運賃別途



※本体と同時注文の場合、運賃はかかりません。

品番
538208 CC-ST

オプション中板詳細は
280
ページをご覧ください

サカエの作業台はほとんどの機種でカブセ天板を組み合わせることができます。

軽量作業台

SEL, CK, KS, KSD, KK, KH, KD, SKK, SKD



中重量作業台

CS, CSC, KTD, KT, KTG, CB, KB, KV, KW, KWB, GWB, KWC, W



高さ調整作業台

TCK, TKK(4, 6, 8, 9), TKK, TKT5, TKT, TKS, TKW



- 大型
- 高さ調整 TKタイプ
- 高さ調整 TCKタイプ
- 高さ調整一人用タイプ
- 昇降・傾斜・移動
- 重量 KWタイプ
- ペダル昇降・ハンドル昇降
- オプション
- 六角形・一人用
- セルワーク
- ラインシステム
- ニューマークII
- 折りたたみ式
- 専用
- 回転台
- 足踏台・チェアー
- 別作

均等耐荷重 **30kg** 軽量作業台 SELタイプ カブセ天板仕様

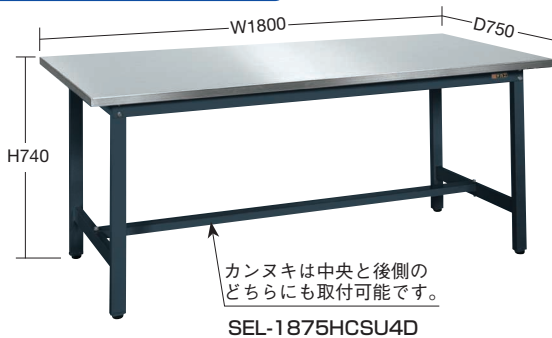
※天板は軽量タイプとの組み合わせとなります。

高さ(座り作業用)

↑H740mm

軽量固定式

●本体色：ダークグレー (半ツヤ)



カンヌキは中央と後側のどちらにも取付可能です。

SEL-1875HCSU4D

間口×奥行×高さ (W×D×H)	ステンレスカブセ天板 (軽量タイプ) ステンレス SUS430	
	品番 (本体色ダークグレー)	質量
900×600×740mm	040036 SEL-0960HCSU4D	20kg
1200×750×740mm	040037 SEL-1275HCSU4D	28kg
1500×750×740mm	040038 SEL-1575HCSU4D	37kg
1800×750×740mm	040039 SEL-1875HCSU4D	41kg
1800×900×740mm	040040 SEL-1890HCSU4D	46kg

軽量作業台 カブセ天板仕様

350・400kg

改正RoHS
10物質対応

G グリーン購入法適合商品 • 粉体塗装 • 角パイプ • 組立式

均等耐荷重
350kg

軽量作業台 KSタイプ カブセ天板仕様

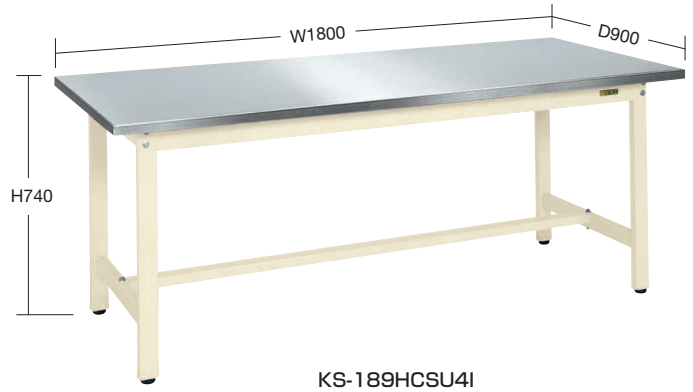
※天板は軽量タイプとの組み合わせとなります。

高さ(座り作業用)
↑H740mm

軽量固定式



KS-127HCSU4



KS-189HCSU4I

間口×奥行×高さ (W×D×H)	ステンレスカブセ天板(軽量タイプ) ステンレス SUS430			
	○品番(本体色グリーン)	質量	○品番(本体色アイボリー)	質量
900×600×740mm	039091 KS-096HCSU4	21kg	039096 KS-096HCSU4I	21kg
1200×750×740mm	039092 KS-127HCSU4	28kg	039097 KS-127HCSU4I	28kg
1500×750×740mm	039093 KS-157HCSU4	33kg	039098 KS-157HCSU4I	33kg
1800×750×740mm	039094 KS-187HCSU4	37kg	039099 KS-187HCSU4I	37kg
1800×900×740mm	039095 KS-189HCSU4	45kg	039100 KS-189HCSU4I	45kg

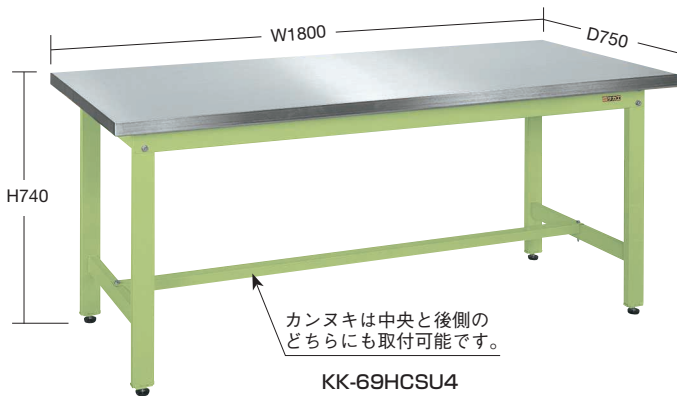
均等耐荷重
400kg

軽量作業台 KKタイプ カブセ天板仕様

※天板は軽量タイプとの組み合わせとなります。
※重量タイプのカブセ天板も組み合わせ可能です。弊社係員までお問い合わせ下さい。(都度見積り)

高さ(座り作業用)
↑H740mm

軽量固定式



KK-69HCSU4



KK-49HCSU4I

間口×奥行×高さ (W×D×H)	ステンレスカブセ天板(軽量タイプ) ステンレス SUS430			
	○品番(本体色グリーン)	質量	○品番(本体色アイボリー)	質量
900×600×740mm	040431 KK-38HCSU4	24kg	040436 KK-38HCSU4I	24kg
1200×750×740mm	040432 KK-49HCSU4	35kg	040437 KK-49HCSU4I	35kg
1500×750×740mm	040433 KK-59HCSU4	42kg	040438 KK-59HCSU4I	42kg
1800×750×740mm	040434 KK-69HCSU4	48kg	040439 KK-69HCSU4I	48kg
1800×900×740mm	040435 KK-70HCSU4	57kg	040440 KK-70HCSU4I	57kg

- 軽量 SELタイプ
- 軽量 KSタイプ
- 改正RoHS
- 軽量 CKタイプ
- 軽量 KKタイプ
- 中量 CSタイプ
- カブセ天板仕様
- 中量 KTタイプ
- 大型
- 高さ調整 TKタイプ
- 高さ調整 TCKタイプ
- 高さ調整 一人用タイプ
- 昇降・傾斜・移動
- 重量 KWタイプ
- ペダル昇降・ハンドル昇降
- オプション
- 六角形・一人用
- セルワーク
- ラインシステム
- ニューマークII
- 折りたたみ式
- 専用
- 回転台
- 足踏台・チェア
- 別作