

均等耐荷重
350kg

軽量作業台KKタイプ ダークグレー

組立式・角パイプ・粉体塗装・Gグリーン購入法適合商品

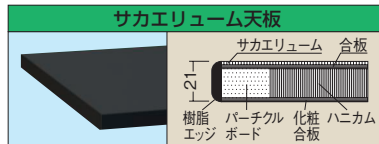
製品動画

<https://youtu.be/dCTzuhb6P70>

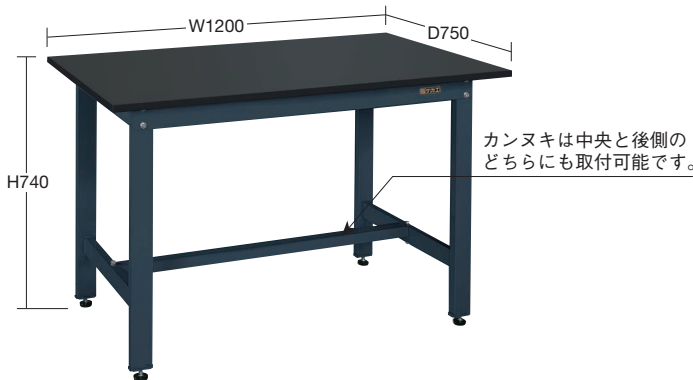
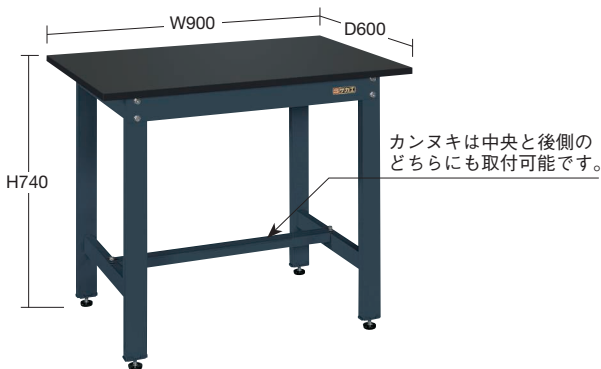


高さ(座り作業用)
↑**H740mm**

※当社作業台の均等耐荷重表示は安全率20%を見ております。
本体は角パイプ(構造用鋼管)を使用しているため非常に堅牢でしかもホコリが溜まりません。

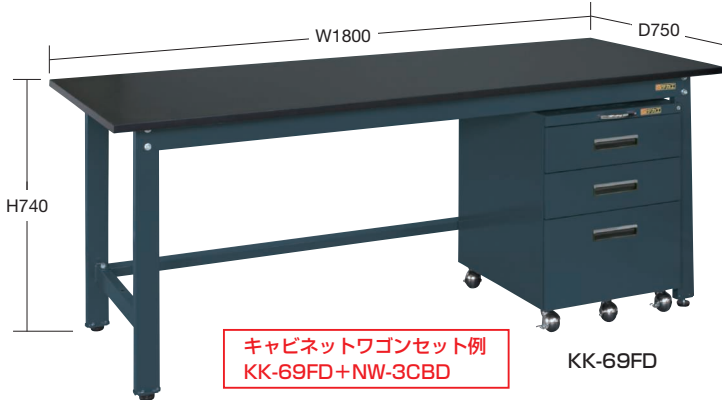


●本体色：ダークグレー(粉体塗装・半ツヤ)



間口×奥行×高さ	品番	質量
900×600×740mm	047993 KK-38FD	21kg

間口×奥行×高さ	品番	質量
1200×750×740mm	047994 KK-49FD	26kg



間口×奥行×高さ	品番	質量
1500×750×740mm	047995 KK-59FD	33kg

間口×奥行×高さ	品番	質量
1800×750×740mm	047996 KK-69FD	37kg
1800×900×740mm	047990 KK-70FD	43kg

カギ付

均等耐荷重
130kg

キャビネットワゴン カギ付

浅引出し耐荷重(安全荷重) **30(5)kg** 深引出し耐荷重(安全荷重) **35(35)kg**

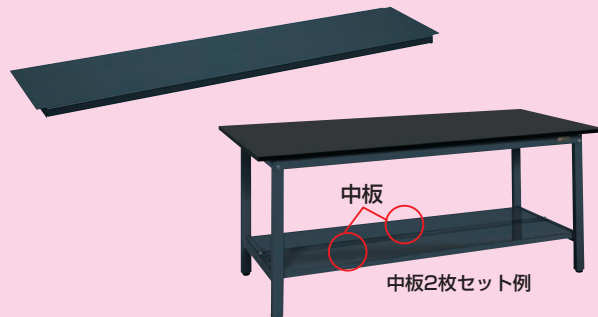
- 引出し内寸法
浅引出し：2段 W372×D378×H102mm
深引出し：1段 W376×D449×H234mm
- 本体色：ダークグレー(粉体塗装・半ツヤ)



転倒防止キャスター
50φボールゴム車

間口×奥行×高さ	品番	質量
455×540×634mm	032505 NW-3CBD	33kg

オプション中板 運賃別途



適合天板寸法	品番	質量
W 900×D600mm	542501 CKK-9060ND	2kg
W1200×D750mm	542504 CKK-1275ND	4kg
W1500×D750mm	542506 CKK-1575ND	5kg
W1800×D750mm	542508 CKK-1875ND	6kg
W1800×D900mm	542509 CKK-1890ND	7kg

- 軽量 SELタイプ
- 軽量 KSタイプ
- 改正RoHS
- 軽量 CKタイプ
- 軽量 KKタイプ
- 中量 CSタイプ
- カブセ天板仕様
- 中量 KTタイプ
- 大型
- 高さ調整 TKタイプ
- 高さ調整 TCKタイプ
- 高さ調整一人用タイプ
- 昇降・傾斜・移動
- 重量 KWタイプ
- ベダル昇降・ハンドル昇降
- オプション
- 六角形・一人用
- セルワーク
- ラインシステム
- ニューマークII
- 折りたたみ式
- 専用
- 回転台
- 足踏台・チェア
- 別作