

ホールダウン金物10kN同等以上の耐力をもちながら、高張力鋼板の採用により大幅な軽量化を実現した告示記号(へ)に対応する柱接合金物です。

性能試験(中柱型)

ハウスプラス住宅保証(株)  
性能試験 HPO7-KT004

短期基準接合耐力 11.6kN

性能試験(隅柱型)

ハウスプラス確認検査(株)  
性能試験 HPO9-KT056

短期基準接合耐力 11.7kN



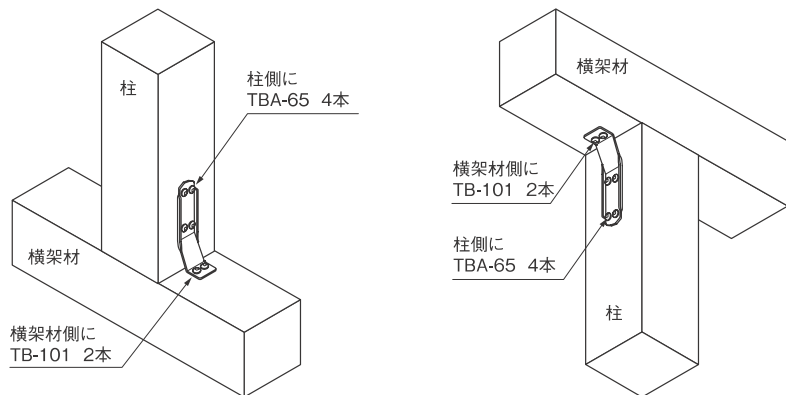
### 用途・特長

柱と横架材の接合に使用します。

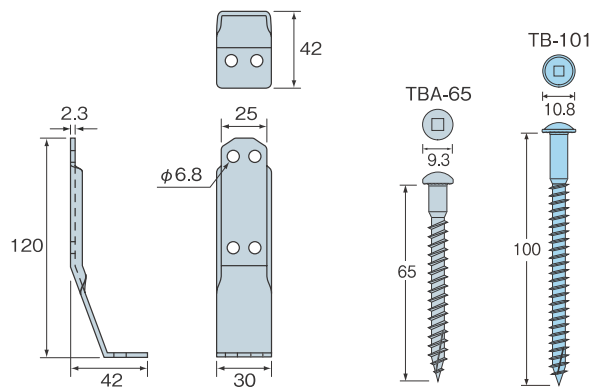
- ①柱や横架材を施工後に羽子板ボルトやホールダウン金物10kNが必要になった場合でも、孔加工が不要なため、後から取り付けができます。
- ②100mmのビスを横架材側に2本、65mmのビスを柱側に4本打つだけなので、施工の効率化が図れます。また横架材側のビス孔位置が柱面より離れており施工しやすくなっています。
- ③高張力鋼板を採用し、従来製品に比べ大幅な軽量化を実現しました。
- ④本体幅が30mmとスリムなため、壁内に納まりよく施工できます。
- ⑤ハウスプラス住宅保証(株)、ハウスプラス確認検査(株)による接合部金物試験済み商品です。



### 取付参考図



### 寸法図



### 施工方法

- ①横架材の上から本体を罫の刻印のある方を柱側にして取り付け位置に合わせます。
  - ②専用角ビットビスTB-101を横架材側に2本、専用角ビットビスTBA-65を柱側に4本とめ付けてください。
- ※専用角ビットビスTB-101およびTBA-65の締め付けには、3番四角ビット(別売品)をご使用ください。(P162)

### 注意事項

- 柱脚部に近接した位置に設置するアンカーボルトには柱脚接合部の引張耐力に応じた座金を選択、施工してください。(P256)
- 指定の用途以外には使用しないでください。
- けが防止のため手袋等をはめて作業を行ってください。
- 引き寄せ機能はありません。

サイズ(mm)	商品コード	梱包(1ケース)	付属金物	重量(kg/ケース)	材価格(円/個)
30×120×42×2.3(t)	AA1570	50個	専用角ビットビス TBA-65(200本) TB-101(100本)	7.6	330
材質	溶融亜鉛めっき高張力鋼板		表面処理	JIS G 3302 (Z27)相当	

54



# シナーコーナー床合板仕様

ホールダウン金物10kN同等以上の耐力をもちながら、高張力鋼板の採用により大幅な軽量化を実現した告示記号(へ)に対応する床合板用の柱接合金物です。

性能試験(中柱型)

ハウスプラス住宅保証(株)  
性能試験 HPO7-KT011

短期基準接合耐力 10.7kN

性能試験(隅柱型)

ハウスプラス確認検査(株)  
性能試験 HPO9-KT057

短期基準接合耐力 12.7kN



TBA-65  
柱側  
(使用本数4本)



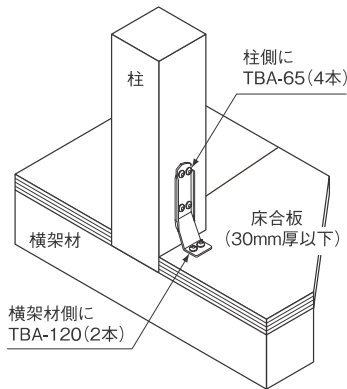
TBA-120  
横架材側  
(使用本数2本)

## 用途・特長

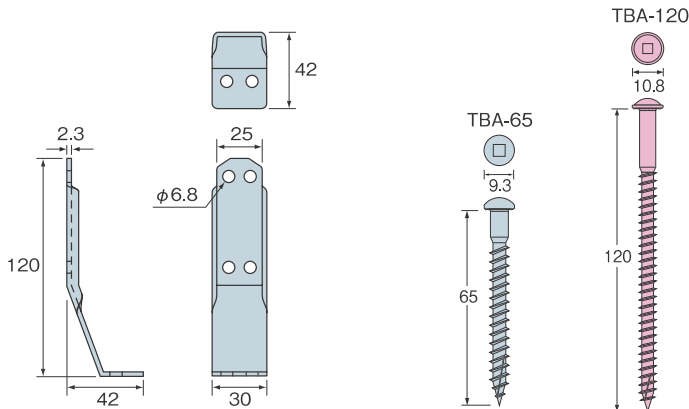
柱と横架材の接合に使用します。

- ①専用角ビットビスTBA-120で横架材にとめ付けることにより、床合板を切り欠くことなく、床合板の上から取り付けが可能です。  
(床合板30mm厚以下)
- ②柱や横架材を施工後に羽子板ボルトやホールダウン金物10kNが必要になった場合でも、孔加工が不要なため、後から取り付けができます。
- ③120mmのビスを横架材側に2本、65mmのビスを柱側に4本打つだけなので、施工の効率化が図れます。また横架材側のビス孔位置が柱面より離れており施工しやすくなっています。
- ④高張力鋼板を採用し、従来製品に比べ大幅な軽量化を実現しました。
- ⑤本体幅が30mmとスリムなため、壁内に納まりよく施工できます。
- ⑥ハウスプラス住宅保証(株)、ハウスプラス確認検査(株)による接合金物試験済み商品です。

## ■取付参考図



## ■寸法図



## 施工方法

- ①床合板の上から本体を罫の刻印のある方を柱側にして取り付け位置に合わせます。
  - ②専用角ビットビスTBA-120を横架材側に2本、専用角ビットビスTBA-65を柱側に4本とめ付けてください。
- ※専用角ビットビスTBA-120およびTBA-65の締め付けには、3番四角ビット(別売品)をご使用ください。(P162)

## 注意事項

- 柱脚部に近接した位置に設置するアンカーボルトには柱脚接合部の引張耐力に応じた座金を選択、施工してください。(P256)
- 指定の用途以外には使用しないでください。
- けが防止のため手袋等をはめて作業を行ってください。
- 引き寄せ機能はありません。

サイズ(mm)	商品コード	梱包(1ケース)	付属金物	重量(kg/ケース)	材価格(円/個)
30×120× 42×2.3(t)	AA1575	50個	専用角ビットビス TBA-65(200本) TBA-120(100本)	7.9	360
材質	溶融亜鉛めっき高張力鋼板		表面処理	JIS G 3302 (Z27)相当	

55



# シナーコーナー桢材仕様

ホールダウン金物10kN同等以上の耐力をもちながら、高張力鋼板の採用により大幅な軽量化を実現した告示記号(へ)に対応する桢材用の柱接合金物です。



TBA-120  
(使用本数6本)

用途が  
広がりました。

性能試験(桢材30mm厚:中柱型)

ハウスプラス住宅保証(株)  
性能試験 HPO7-KT029

短期基準接合耐力 10.7kN

性能試験(桢材45mm厚:中柱型)

ハウスプラス確認検査(株)  
性能試験 HP15-KT127

短期基準接合耐力 10.4kN

性能試験(桢材45mm厚:隅柱型)

ハウスプラス確認検査(株)  
性能試験 HP15-KT128

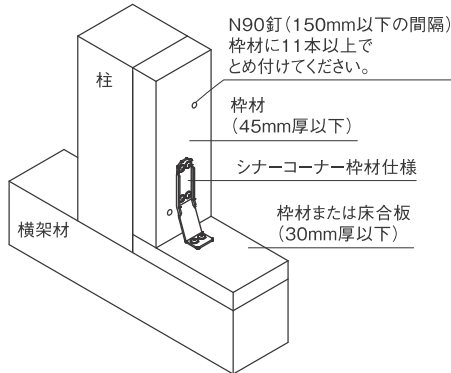
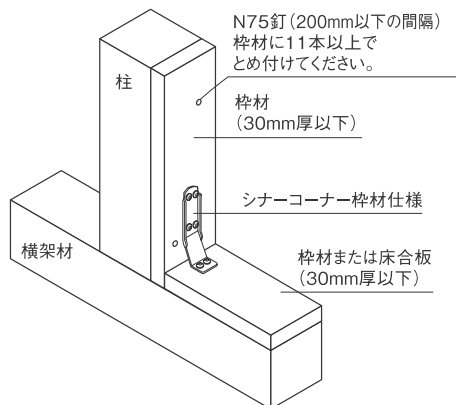
短期基準接合耐力 11.4kN

## 用途・特長

柱と横架材の接合に使用します。

- ①専用角ビットビスTBA-120でとめ付けることにより、桢材を切り欠くことなく、取り付けが可能です。(柱側の桢材の厚みは、30mm・45mmに対応可)
- ②柱や横架材を施工後に羽子板ボルトやホールダウン金物10kNが必要になった場合でも、孔加工が不要なため、後から取り付けができます。
- ③120mmのビスを横架材側に2本、柱側に4本打つだけなので、施工の効率化が図れます。また横架材側のビス孔位置が柱面より離れており施工しやすくなっています。
- ④高張力鋼板を採用し、従来製品に比べ大幅な軽量化を実現しました。
- ⑤本体幅が30mmとスリムなため、壁内に納まりよく施工できます。
- ⑥ハウスプラス住宅保証(株)、ハウスプラス確認検査(株)による接合部金物試験済み商品です。

## ■取付参考図



※横架材側の合板は30mm厚以下の対応になります。  
※45mmの桢材仕様の場合、床合板側が勝ち材になるように施工してください。



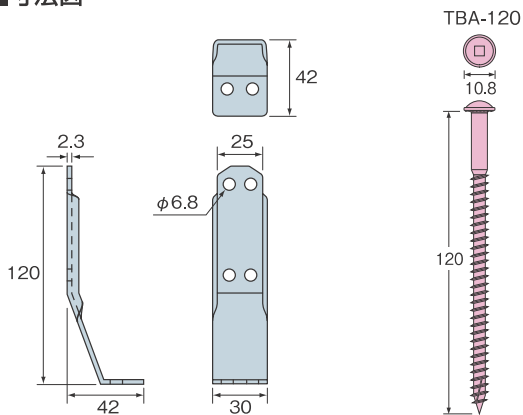
## 施工方法

- ①桢材の上から本体を罫の刻印のある方を柱側にして取り付け位置に合わせます。
- ②専用角ビットビスTBA-120を横架材側に2本、柱側に4本とめ付けてください。  
※専用角ビットビスTBA-120の締め付けには、3番四角ビット(別売品)をご使用ください。(P162)

## 注意事項

- 柱脚部に近接した位置に設置するアンカーボルトには柱脚接合部の引張耐力に応じた座金を選択、施工してください。(P256)
- 指定の用途以外には使用しないでください。
- けが防止のため手袋等をはめて作業を行ってください。
- 柱側の桢材の厚みにより桢材と合板との勝ち負けが決まっています。
- 引き寄せ機能はありません。

## ■寸法図



サイズ(mm)	商品コード	梱包(1ケース)	付属金物	重量(kg/ケース)	材価格(円/個)
30×120× 42×2.3(t)	AA1578	50個	専用角ビットビス TBA-120(300本)	10.0	480
材質	溶融亜鉛めっき高張力鋼板		表面処理	JIS G 3302 (Z27)相当	