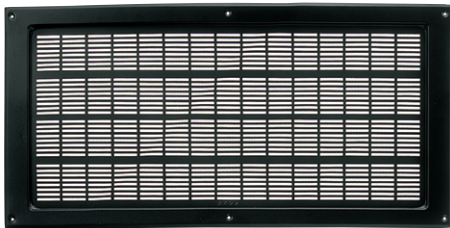


# 2 軒裏換気口“Wタイプ”

軒天井に取付ける換気金物です。

## LN-225W



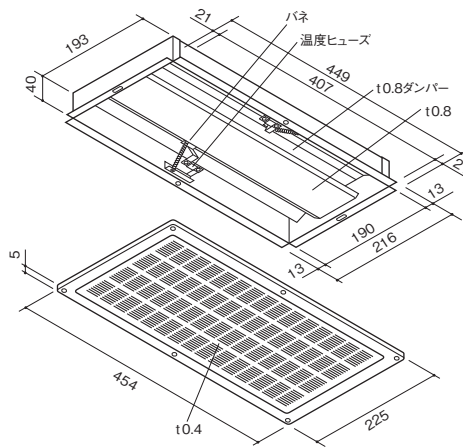
## LN-225W/LN-225W-FD

- サイズ/225×454mm
- 開口寸法/195×410mm
- 有効換気面積/310.2cm<sup>2</sup>  
ダンパー付も同様です。

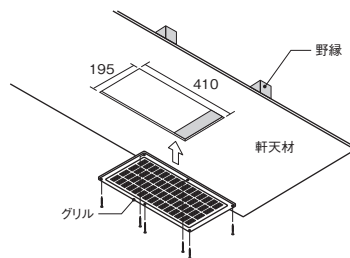
## LN-225W-FD



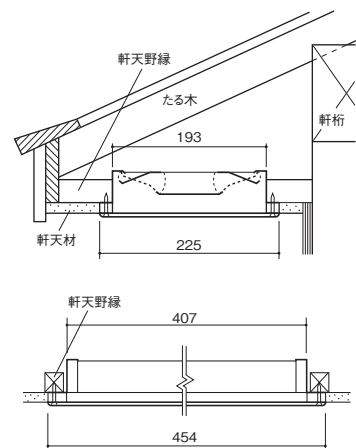
### ■仕様図



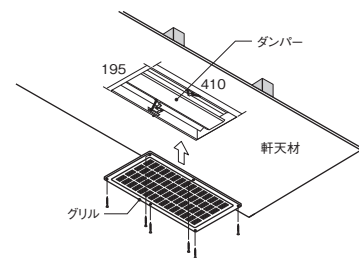
### ■開口寸法/195×410mm グリルのみ(ダンパー(FD)なし)



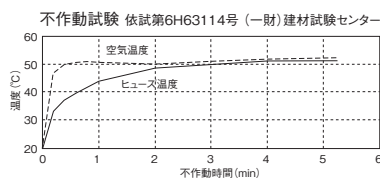
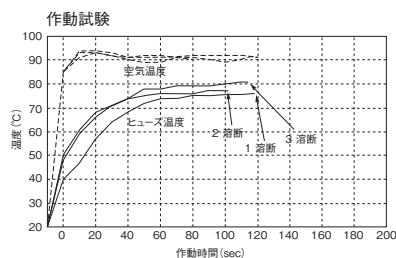
### ■取付図



### ■開口寸法/195×410mm ダンパー(FD)付き



### 軒裏換気口LN-225W-FD 温度ヒューズ試験



### 軒裏換気口“Wタイプ” (型番にFDとつく方がダンパー付です。) ※ご注文の際は必ず色をご指定ください。

型番	商品コード	カラー	出荷単位	梱包	作業工程別 梱包の分類	メーカー希望小売価格 円/枚・台(税抜)
LN-225W	501000	○ ホワイト ● アイボリー	1枚	20枚/ケース	造作	1,850
LN-225W-FD	501100	● ブラック	1台	12台/ケース		

材質	(グリル)ステンレス鋼(JIS G 4305 SUS304(18-8)またはJFE 443CT) (ダンパー)電気亜鉛めっき鋼板(JIS G 3313 SECC)
表面処理	(グリル)静電粉体焼付塗装 (ダンパー)カチオン電着塗装
付属品	(グリル)ステンレスカラービス×6本 (ダンパー)スチールメッキビス×2本



### 用途

- 軒天井に取付ける換気金物です。

### 特長

- 本体グリルの通気穴が小さいので虫等の侵入を防ぎます。
- デザインに合わせカラーは3色よりお選びください。
- ダンパー(FD)付もあります。

### 使用方法

- ①ダンパー付は軒先の下地が仕上がった時点で野縁または添木に付属のスチールメッキビスで取付けます。
- ②軒天材を仕上げた後、グリルを被せ、付属のステンレスカラービスで取付けます。

### 注意事項

- 設置後、通気によりグリルの表面に汚れが目立ち始めたら、クリーナー等を使用し布でお拭き取りください。また可能な限り汚れの目立ちにくいブラック色をお選びください。
- 取扱いに関する注意事項は20ページ・243ページを参照してください。