

均等積載荷重 30・400kg

特製四輪平台車・一斗缶・ペール缶運搬車・一斗缶・ポリタンク収納キャリー

・粉体塗装



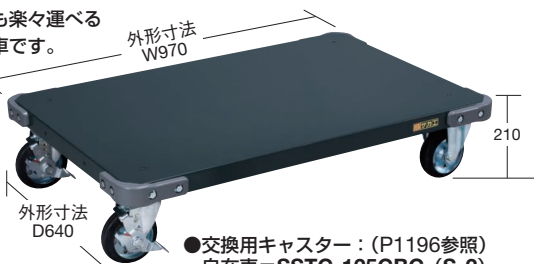
均等積載荷重 400kg

特製四輪平台車 荷台有効寸法 W940×D610mm

・組立式

G グリーン購入 対応商品

●大きなものも楽々運べる 鋼鉄製の台車です。

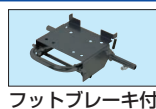


●交換用キャスター：(P1196参照)  
自在車=SSTC-125CBC (S-2)  
固定車=SSKC-T-125CBC

塗装色：ダークグレー (半ツヤ)

外形寸法	品番	質量	価格(税抜)	メーカー希望小売価格
970×640×210	211169 STA-55D	23kg	¥30,990	¥36,260

●使用車輪：125φゴム車 (自在2輪・固定2輪)



フットブレーキ付



●交換用キャスター：(P1196参照)  
自在車=SSTC-125CBC (S-2)  
固定車=SSKC-T-125CBC

塗装色：ダークグレー (半ツヤ)

外形寸法	品番	質量	価格(税抜)	メーカー希望小売価格
970×640×210	211219 STA-55BRD	25kg	¥41,990	¥49,130

●使用車輪：125φゴム車 (自在2輪・固定2輪)

ハンドカー  
特製四輪車

自在回転台車・  
パレット台車

ボード・  
スクラップ台車

サカエキャリー  
機能台車

コンテナ台車・  
伸縮式台車

板台車

ドラム台車・  
ドラムリフト

ボンベ  
キャリー

リフター・  
コロボール

パレット・  
ネスナー

キャスター・  
アジャスター

スライダー  
ボード

コンペヤ

シート

バンド・  
チェーン

ベルト・  
ロープ

梱包・運搬  
関連商品

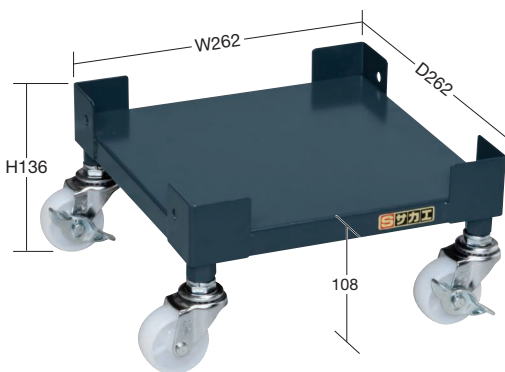
均等積載荷重 30kg

一斗缶・ペール缶運搬車

NEW

・完成品

持ち運びが簡単でスタッキングもできる万能な一斗缶・ペール缶専用台車が新登場！



●使用例



※一斗缶・ペール缶は別売です。

(単位：mm)

間口×奥行×高さ	有効荷台寸法(径)	品番	質量	価格(税抜)/台	メーカー希望小売価格/台
262×262×136	245×245(290φ)	211712 ITP-CD	2kg	¥9,150	¥10,710

●キャスター：50φナイロン車 (4輪自在ストッパー2ヶ付) ●規定出荷数：2台

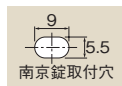
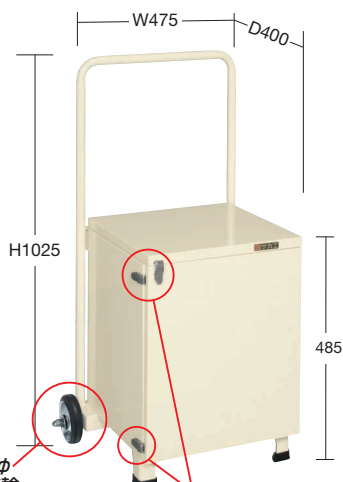
均等積載荷重 30kg

一斗缶・ポリタンク収納キャリー

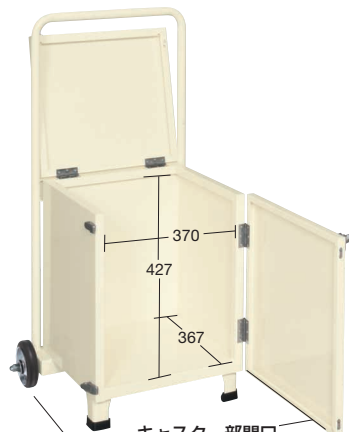
・完成品

一斗缶・ペール缶・ポリタンクの保管・運搬が1台で可能です。

●収納物が庫内に入るかご確認下さい。



※南京錠は別途ご用意下さい。



庫内には、一斗缶・ペール缶・ポリタンクいずれか1缶、収納可能です。



保管庫を起こしての移動も簡単に行えます。

(単位：mm)

間口×奥行×高さ	品番	質量	価格(税抜)	メーカー希望小売価格
475×400×1025	211711 ITP-CI	18kg	¥57,220	¥66,900

新商品

1155

※キャスターは、ストッパー付2個 ※規定出荷数未満の場合は別途運賃を申し受けます。(規定出荷数表示商品のみ)