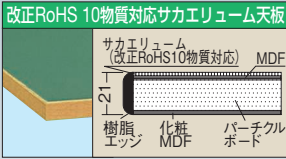




本体は角パイプ（構造用鋼管）を使用している為、非常に堅牢でしかもホコリが溜まりません。

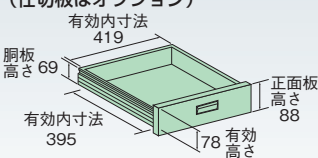
●天板断面図



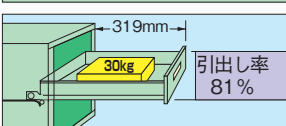
コーナーパッドは
282
ページをご覧ください

●引出し内寸法

●仕切板取付可能
(仕切板はオプション)



引出し代・均等耐荷重



※全ての機種にキャビネットNKL-11、22、33の後付けが可能です。

※キャビネットご注文の際は、キャビネット取付金具も同時購入して下さい。(弊社係員にお問い合わせ下さい。)



KT-112FEN

耐震固定金具



耐震固定金具
使用例

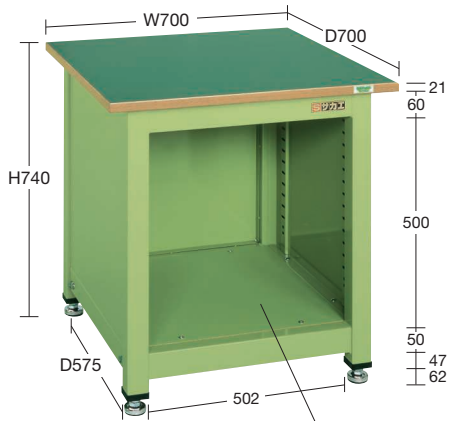
品番	価格(税抜)/セット	メーカー希望 小売価格/セット
520097 AJ-FSKM16	¥6,670	¥7,800

●1セット: 固定金具2個、ロックナット2個付。
※アジャスターとアンカーボルト打込芯オネジ
タイプ(M12×90φ)は付属していません。
※本体と同時に注文の場合、運賃はかかりません。

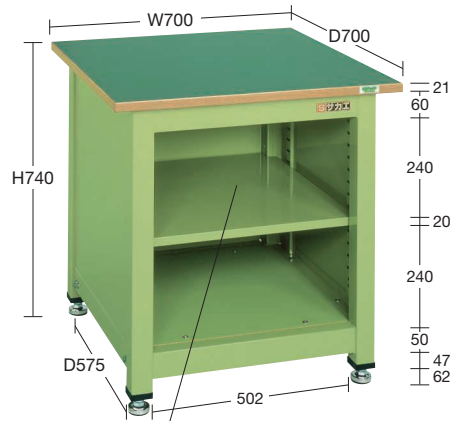
防振アジャスター



●アジャスター: AJ-1M(50φ)付
ネジ径: M16×P2.0
独自の技術で開発された防振アジャスター。ネジ径M16。強度な衝撃や振動を吸収。



底板 (MDF製)
均等耐荷重: 100kg

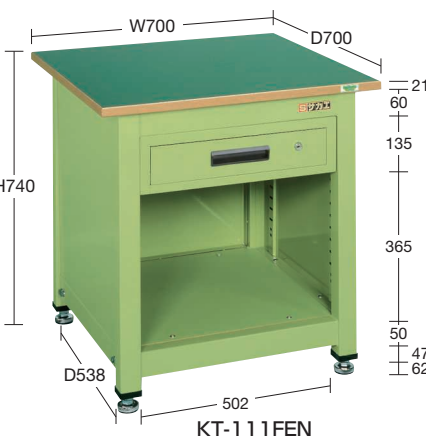


KT-102FEN

中棚 (スチール製) 均等耐荷重: 50kg
※中棚は30mmピッチで段替え可能です。

間口×奥行×高さ	品番	質量	価格(税抜)	メーカー希望 小売価格
700×700×740mm	035611 KT-101FEN	33kg	¥58,500	¥68,400

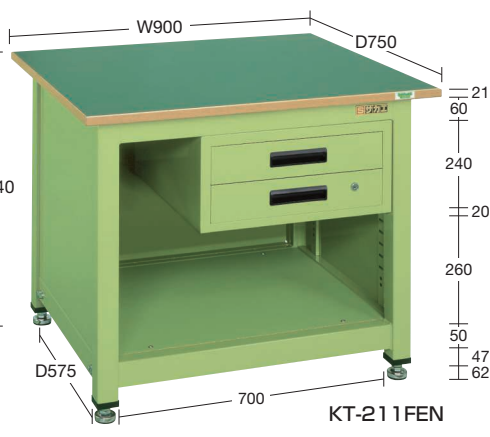
間口×奥行×高さ	品番	質量	価格(税抜)	メーカー希望 小売価格
700×700×740mm	035612 KT-102FEN	36kg	¥59,290	¥69,400
900×750×740mm	035615 KT-202FEN	43kg	¥66,710	¥78,100



KT-111FEN



KT-112FEN



KT-211FEN



KT-212FEN

中棚 (スチール製)
均等耐荷重: 50kg

※中棚有効寸法: W702×D575mm
※中棚は30mmピッチで段替え可能です。

間口×奥行×高さ	キャビネット	品番	質量	価格(税抜)	メーカー希望 小売価格
700×700×740mm	1段	035613 KT-111FEN	41kg	¥67,480	¥79,000
700×700×740mm	2段	035614 KT-112FEN	46kg	¥74,140	¥86,700

間口×奥行×高さ	中棚	品番	質量	価格(税抜)	メーカー希望 小売価格
900×750×740mm	無付	035617 KT-211FEN◆	52kg	¥80,090	¥93,700
		035616 KT-212FEN	56kg	¥87,940	¥102,900