

ボール盤台・ボール盤台高さ調整タイプ

G グリーン購入法 適合商品

改正RoHS 10物質対応

均等積載荷重 **400kg**

ボール盤台

NEW

・組立式・

カギ付

（キャビネット付のみ）

高さ500~650mm の範囲で25mm毎に高さ調整可能!!

仕様

- アジャスター：AJ-1M (M16×P2.0)
- ボール盤は2台まで取付可能です。
- ※キャビネット3段タイプは取付できません。



間口×奥行×高さ	品番	質量	価格(税抜)	メーカー希望小売価格
900×600×500~650mm	036211 TKT5-096S	31kg	¥64,120	¥75,000

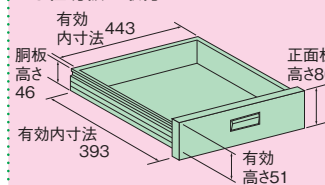
間口×奥行×高さ	品番	質量	価格(税抜)	メーカー希望小売価格
900×600×500~650mm	036241 TKT5-096AS	36kg	¥79,310	¥92,800



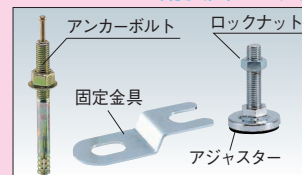
間口×奥行×高さ	品番	質量	価格(税抜)	メーカー希望小売価格
900×600×500~650mm	036242 TKT5-096BS	40kg	¥86,000	¥100,600

引出し寸法

●仕切板の取付けはできません。



オプション耐震固定金具



●アジャスター軸径M16用

品番	価格(税抜)	メーカー希望小売価格
520097 AJ-FSKM16	¥6,670	¥7,800

●1セット：固定金具2個、ロックナット2個付。
※アンカーボルト打込芯オネジタイプ (M12×90φ) は付属していません。

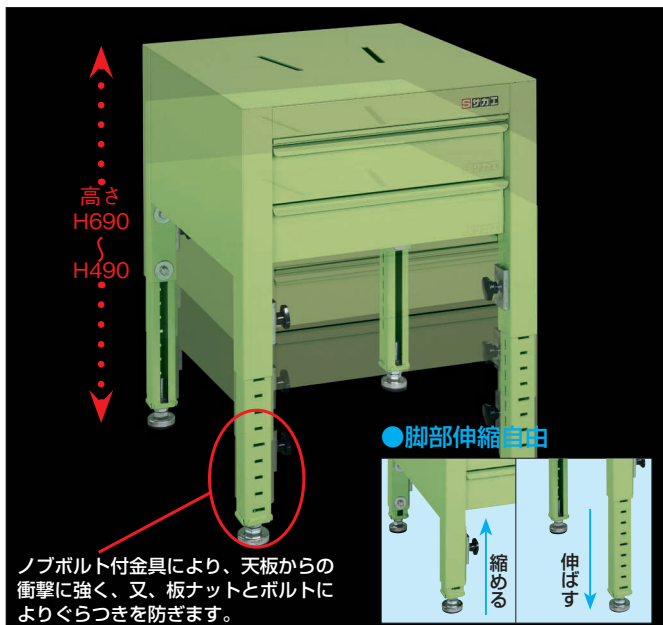
※本体と同時に注文の場合、運賃はかかりません。

均等耐荷重 **200kg**

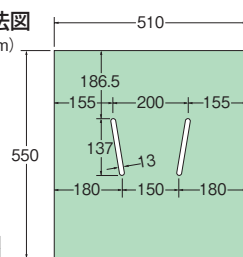
ボール盤台高さ調整タイプ

・完成品・

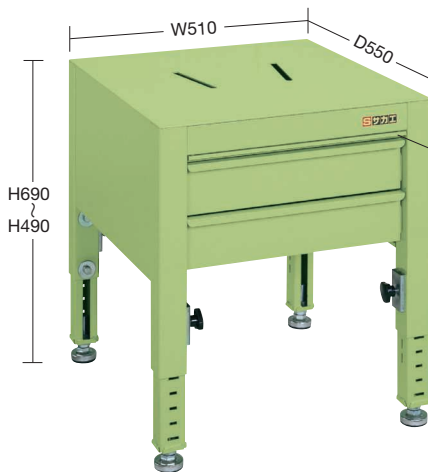
高さ490~690mm の範囲で 25mm毎に高さ調整可能!!



天板寸法図 (単位：mm)



●天板厚さ3.2mm (鋼板)



※オプション耐震固定金具は上段をご覧ください。

間口×奥行×高さ	品番	質量	価格(税抜)	メーカー希望小売価格
510×550×490~690mm	036031 TSB-2	32kg	¥71,650	¥83,800

●油受付 ●引出し内寸法：W380×D340×H75mm

●デバイダー：各段2枚付 ●アジャスター：AJ-1M ネジ径：M16×P2.0

軽量 SELタイプ

軽量 KSタイプ

改正RoHS

軽量 CKタイプ

軽量 KKタイプ

中量 CSタイプ

カブセ天板仕様

中量 KTタイプ

大型

高さ調整 TKタイプ

高さ調整 TCKタイプ

高さ調整 一人用タイプ

昇降・傾斜・移動

重量 KWタイプ

ペダル昇降・ハンドル昇降

オプション

六角形・一人用

セルワーク

ラインシステム

ニューマークII

折りたたみ式

専用

回転台

足踏台・チェアー

別作

新商品