

保管システム

均等耐荷重 (棚板1段当り) **250kg**

- カギ付
- 据付別途
- グリーン購入法適合商品
- 粉体塗装
- 完成品
- 要日数



**銀イオン配合による抗菌効果のある粉体塗装を採用!**

抗菌粉体塗装



**保管庫タイプ 間口1800mmの大型保管庫。長尺物を横向きに楽々収納できます。**



●棚板

均等耐荷重 (棚板1段当り) **250kg**

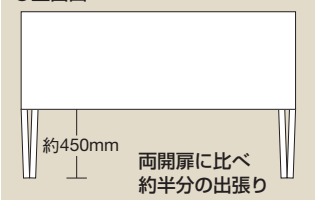
重量物にも楽々対応。安心の耐荷重。



●折り戸

前への出張りが少なく邪魔になりません。

●上面図



●樹脂アジャスター付

床面とのレベル調整ができ、容易に水平が出せます。  
ネジ径=M12 (P=1.75)



W1800×D640×H1800mmタイプ

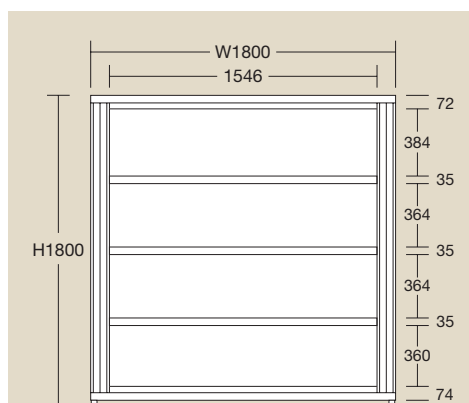
特長

- 折り戸タイプなので間口1800mmにも関わらず、扉の開閉がスムーズです (鍵付)。

オプション棚板は **89** ページをご覧ください



●寸法図



●棚板有効寸法: W1695×D570mm  
※棚板は50mmピッチで段替え可能

間口×奥行×高さ	品番	質量	価格(税抜)	メーカー希望小売価格
1800×640×1800mm	250594 <b>PNH-18W</b>	180kg	<b>¥463,750</b>	¥542,600

00 抗菌パールホワイト

軽量・高さ調整  
作業台

中量作業台

サポート  
スタンド

小型・昇降  
作業台

大型作業台

CSパール  
ワゴン

ニューCSワゴン  
シリーズ

スペシャル  
ワゴン

伝票ワゴン・  
パソコンカート

CS透明  
ボックス付

キャビネット

スチール  
ラック

サカエ  
ラック

ショップ  
ラック

マルチプル  
ラック

工具管理  
ユニット

大型保管庫

保管  
システム

ミニ工具室

ハニーケース

パソコン  
キャビネット

ビットイン