

中量立作業台CDCタイプ・CDMタイプ

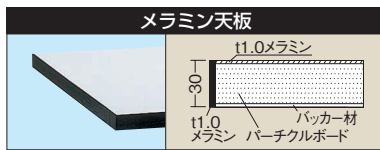
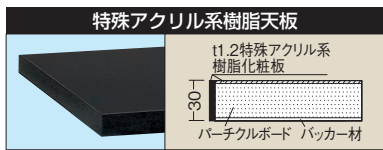
500kg

改正RoHS
10物質対応

- グリーン購入法適合商品
- 粉体塗装
- 角パイプ
- 組立式

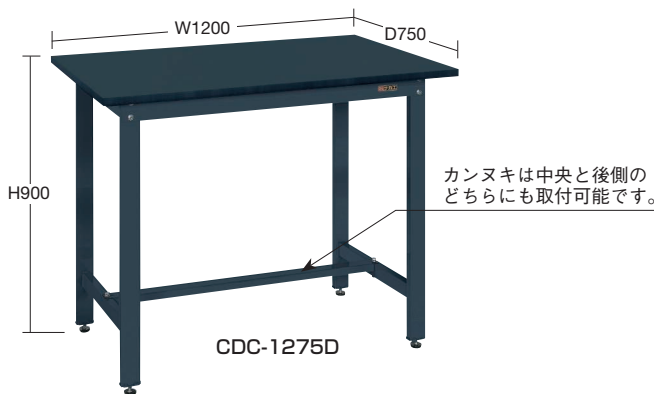
高さ(立作業用)
↑H900mm

※当社作業台の均等耐荷重表示は安全率20%を見ております。
本体は角パイプ(構造用鋼管)を使用しているため非常に堅牢でしかもホコリが溜まりません。



特殊アクリル系樹脂天板仕様 **NEW**

●本体色：ダークグレー(半ツヤ)



間口×奥行×高さ	○品番	質量	価格(税抜)	メーカー希望小売価格
1200×750×900mm	101544 CDC-1275D	48kg	¥61,270	¥71,700
1500×750×900mm	101546 CDC-1575D	57kg	¥72,560	¥84,900

間口×奥行×高さ	○品番	質量	価格(税抜)	メーカー希望小売価格
1800×750×900mm	101548 CDC-1875D	66kg	¥81,520	¥95,400
1800×900×900mm	101549 CDC-1890D	77kg	¥90,450	¥105,800

メラミン天板仕様 **NEW**

●本体色：ダークグレー(半ツヤ)



間口×奥行×高さ	○品番	質量	価格(税抜)	メーカー希望小売価格
1200×750×900mm	101594 CDM-1275D	42kg	¥51,850	¥60,700
1500×750×900mm	101596 CDM-1575D	52kg	¥65,150	¥76,200

間口×奥行×高さ	○品番	質量	価格(税抜)	メーカー希望小売価格
1800×750×900mm	101598 CDM-1875D	60kg	¥69,430	¥81,200
1800×900×900mm	101599 CDM-1890D	69kg	¥78,740	¥92,100

均等耐荷重 130kg キャビネットワゴン カギ付

浅引出し耐荷重(安全荷重) 30(5)kg

深引出し耐荷重(安全荷重) 35(35)kg

●本体色：ダークグレー(粉体塗装・半ツヤ)



転倒防止キャスター
50φボールゴム車

●引出し内寸法
浅引出し：2段 W372×D378×H102mm
深引出し：1段 W376×D449×H234mm

間口×奥行×高さ	○品番	質量	価格(税抜)	メーカー希望小売価格
455×540×634mm	032505 NW-3CBD	33kg	¥63,900	¥74,800

オプション中板 運賃別途

※本体と同時に注文の場合、運賃はかかりません。



適合天板寸法	○品番	質量	価格(税抜)	メーカー希望小売価格
W1200×D750mm	542504 CKK-1275ND	4kg	¥5,520	¥6,460
W1500×D750mm	542506 CKK-1575ND	5kg	¥6,750	¥7,900
W1800×D750mm	542508 CKK-1875ND	6kg	¥7,730	¥9,040
W1800×D900mm	542509 CKK-1890ND	7kg	¥8,640	¥10,110

コーナーパッド 運賃別途



サイズ	○品番	価格(税抜)/個	メーカー希望小売価格/個
37×37×37mm	538209 CC-LT	¥420	¥490

※キャビネットと同時に注文の場合、運賃はかかりません。

01 作業台

- 軽量 SELタイプ
- 軽量 KSタイプ
- 改正RoHS
- 軽量 CKタイプ
- 軽量 KKタイプ
- 中量 CSタイプ
- カブセ天板仕様
- 中量 KTタイプ
- 大型
- 高さ調整 TKタイプ
- 高さ調整 TCKタイプ
- 高さ調整 一人用タイプ
- 昇降・傾斜・移動
- 重量 KWタイプ
- ペダル昇降・ハンドル昇降
- オプション
- 六角形・一人用
- セルワーク
- ラインシステム
- ニューマークII
- 折りたたみ式
- 専用
- 回転台
- 足踏台・チェア
- 別作

※安全荷重とは無負荷の引出し等可動部を1段最大に引出しその前端に集中荷重をかけた際、転倒しない重さとなります。(通常は均等に荷重をおかけ下さい)
※キャスターは、ストッパー付2個 ※本体と同時に注文の場合、運賃はかかりません。(運賃別途表示商品のみの)