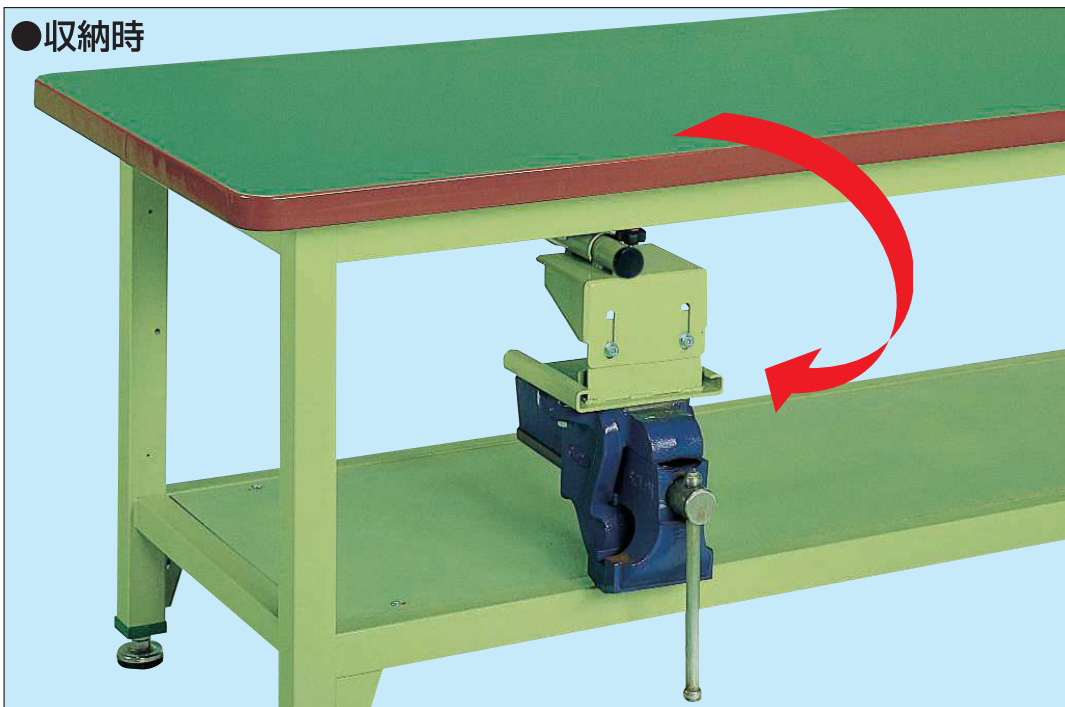


●使用時



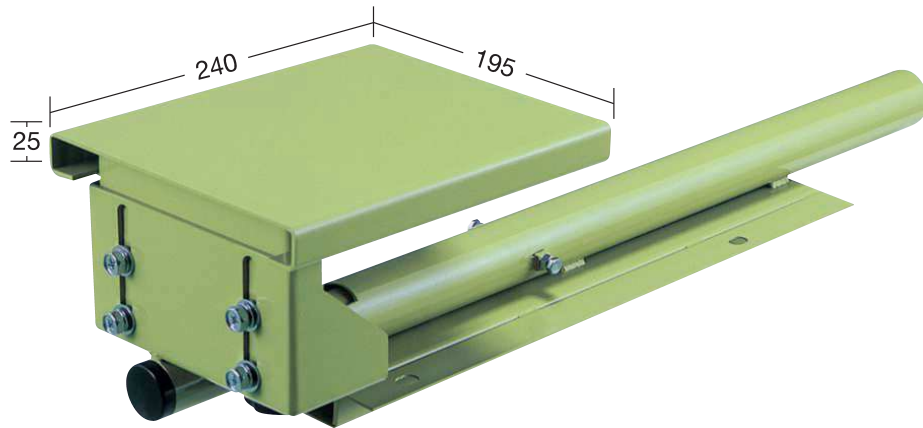
●収納時



特長

- バイス不要時は作業台天板の下部に収納することができる為、邪魔にならず作業面を有効に利用できます。
 - 使い易い位置に左右自由に取付けられます。
 - 前面・背面どちら側にも取付けられます。
- 適用作業台（奥行750、800、900タイプ）
- ◆中量作業台 KVタイプ（均等耐荷重1200kg）
 - ◆重量作業台 KWタイプ（均等耐荷重2000kg）
- 口径125のバイスをKVタイプに取付ける場合は、1200×750mm以上の作業台に取付けご使用下さい。取付け可能バイスは口金呼び寸法125以下
 - 適用機種については取付け不可能な機種がありますのでご注文の際は必ず弊社係員までお問い合わせ下さい。
 - 作業台の奥行600mmの機種には取付けできません。

バイス取付穴は開いておりません。
都度バイスに合わせて穴開けして下さい。



改RHS
10物質対応

均等耐荷重 **25kg**

作業台奥行寸法	○品番	質量	価格(税抜)	メーカー希望小売価格
750・800mm用	037551 V-SDB	7.5kg	¥35,090	¥41,060
900mm用	037552 V-SDC◆	7.8kg		

●作業台、バイスは別売 ●キャビネット取付金具2本付