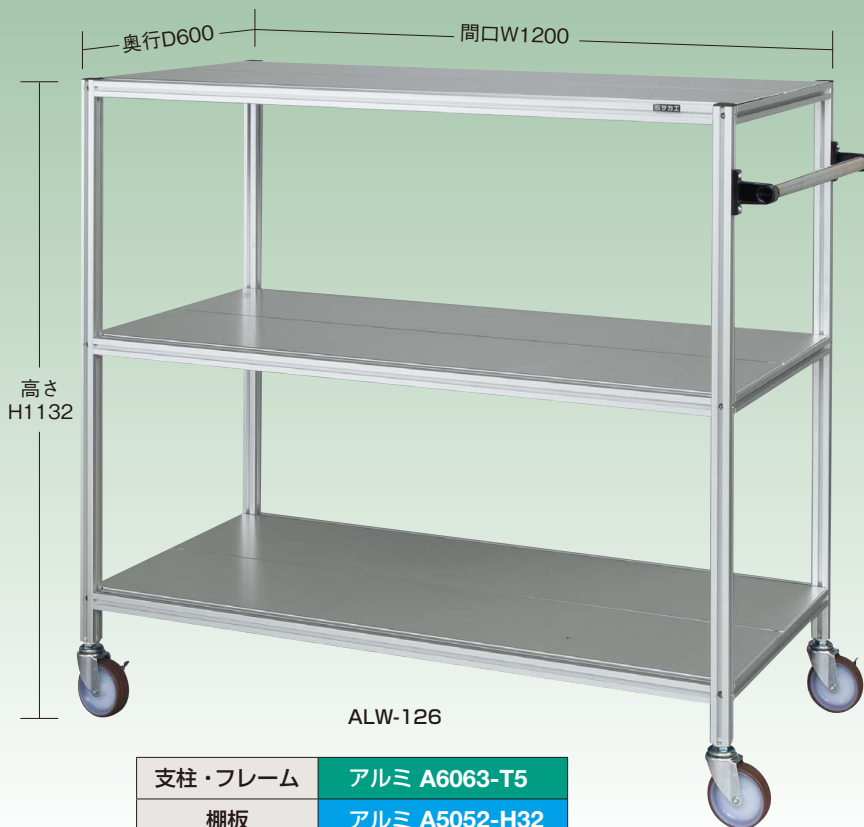
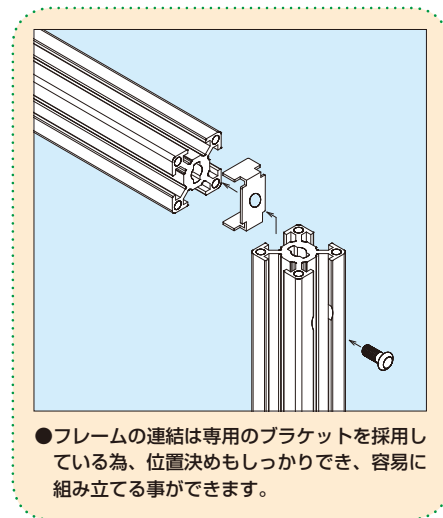
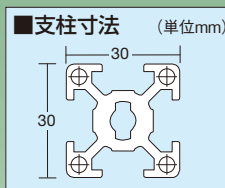


アルミフレームを採用した
スタイリッシュなオールアルミ製ワゴンです。



- ニューパール
- ニューCSシリーズ
- ニューパール固定タイプ
- スペシャル
- スーパースペシャル
- スーパー
- アシスタントワゴン
- フリー
- アルミ**
- ファイル・ユニバーサル
- パソコンカート
- 色管理
- 高さ調整
- パネル
- ニューパール
- エース
- エスエス
- ボックス
- CS
- ニューツール
- 移動作業車
- ジャンボ
- キャビネット
- マット
- キャリー
- 別作

均等耐荷重 **150kg** W1200×D600×H1132mm



| 間口×奥行×高さ | ○品番 | キャスター | 質量 | 価格(税抜) | メーカー希望 小売価格 |
|-----------------|--------------------------|---------------|------|----------|----------------|
| 1200×600×1132mm | 027601 ALW-126 | 100φナイロンウレタン車 | 30kg | ¥104,230 | ¥121,900 |

| 間口×奥行×高さ | ○品番 | キャスター | 質量 | 価格(税抜) | メーカー希望 小売価格 |
|-----------------|---------------------------|-----------|------|----------|----------------|
| 1200×600×1132mm | 027602 ALW-126D | 100φ導電ゴム車 | 30kg | ¥103,750 | ¥121,400 |

新商品

379

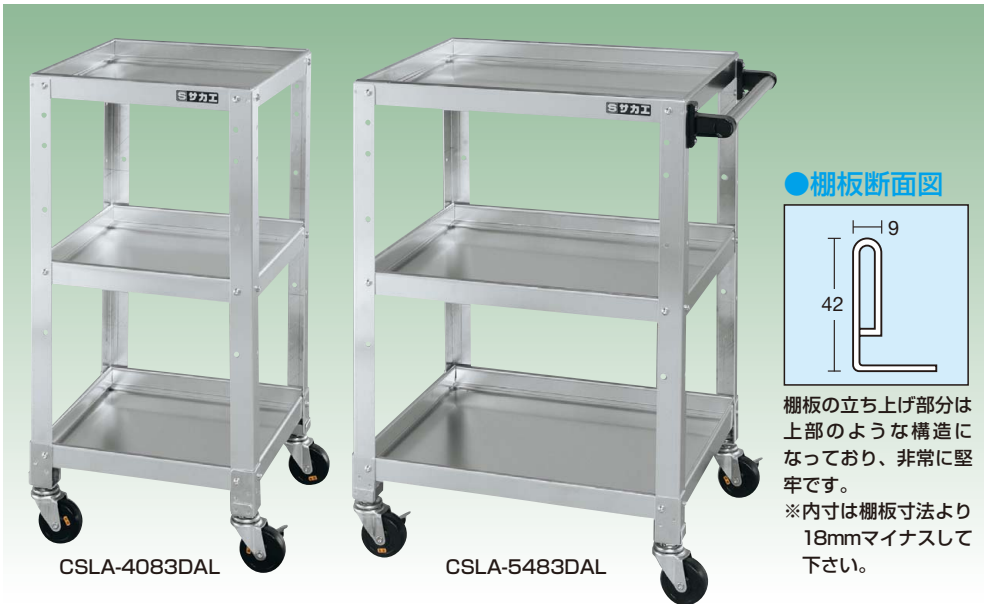
※キャスターは、ストッパー付2個 ※導電性ゴム車は化学反応により、床面が黒くなる場合があります。

キレイ 軽い 衛生的 **見た目にも美しい
アルミ製のワゴンです。**

スチール製品に比べ半分以下の質量になります。
(当社スチール製品：10kg アルミ製品：4.4kg)

人にやさしい棚板形状です。

●本体にアルミを使用している為、
無害・無臭で衛生的です。
そのため製薬・食品工場などで
幅広くご使用頂けます。



- ニューパール
- ニューCSシリーズ
- ニューパール固定タイプ
- スペシャル
- スーパースペシャル
- スーパー
- アシスタントワゴン
- フリー
- アルミ
- ファイル・ユニバーサル
- パソコンカート
- 色管理
- 高さ調整
- パネル
- ニューパネル
- エース
- エスエス
- ボックス
- CS
- ニューツール
- 移動作業車
- ジャンボ
- キャビネット
- マット
- キャリア
- 別作

サカエ独自の堅牢構造 「突き合わせ内蔵方式」

サカエ独自の堅牢構造「突き合わせ内蔵方式」

特許登録番号 第5515123号

支柱内側の当テ板を棚板切欠キ部にはめ込み赤色部分で支柱と棚板が突き合わせり、横揺れを軽減します。青色部分で上からの荷重を支えます。

特許出願中

組立時間 約20% 時間短縮

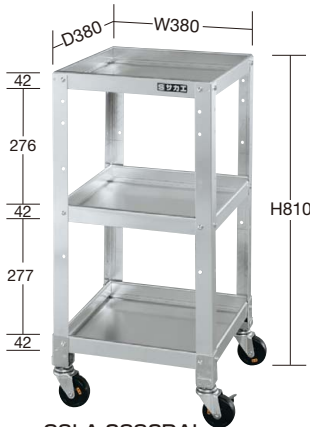
●組立性の向上 特許出願中
棚板本体にタップ加工を行う事でナットが必要なく組立性を大幅に向上させました。(一般的なワゴンと比べ20%組立時間短縮)

●安全性の向上
上部に丸みを持たせる事で清掃時の安全性をアップしました。

●美観の向上
パーリングタップを採用した事により、棚板内側の美観が向上しました。

●棚板コーナー一部

H810mm W380×D380mm



●棚板厚：1.0mm

| 開口×奥行×高さ | キャスター | 品番 | 質量 | 価格(税抜) | メーカー希望小売価格 |
|----------|-------|------------------------|-------|---------|------------|
| 380×380 | ゴム車 | 027841 CSLA-3883AL | 4.9kg | ¥33,000 | ¥38,610 |
| ×810mm | 導電ゴム車 | 027842 CSLA-3883DAL | | ¥36,000 | ¥42,120 |

●キャスター：75φ

H810mm W400×D350mm



●棚板厚：1.0mm

| 開口×奥行×高さ | キャスター | 品番 | 質量 | 価格(税抜) | メーカー希望小売価格 |
|----------|-------|------------------------|-------|---------|------------|
| 400×350 | ゴム車 | 027843 CSLA-4083AL | 4.4kg | ¥32,200 | ¥37,670 |
| ×810mm | 導電ゴム車 | 027844 CSLA-4083DAL | | ¥34,700 | ¥40,600 |

●キャスター：75φ

H810mm W540×D450mm



●棚板厚：1.0mm

| 開口×奥行×高さ | キャスター | 品番 | 質量 | 価格(税抜) | メーカー希望小売価格 |
|----------|-------|------------------------|-------|---------|------------|
| 540×450 | ゴム車 | 027845 CSLA-5483AL | 6.3kg | ¥37,500 | ¥43,880 |
| ×810mm | 導電ゴム車 | 027846 CSLA-5483DAL | | ¥40,000 | ¥46,800 |

●キャスター：75φ