

宅配ボックス 前入前出/機械式・防滴タイプ/ポスト組合せ

KS-TLT340



ホワイト
KS-TLT340-FN415-W
確認窓無し



ブラック
KS-TLT340-F415-BK
確認窓付き



ライトグレー xメタリックシルバー
KS-TLT340-F500-LM
確認窓付き

カラーバリエーション



ホワイト
(W)



ライトグレー x
メタリックシルバー
(LM)



ブラック
(BK)



ボルドー
(BD)



ダークブラウン
(DB)

幅木

幅木を使用すれば、床置設置も可能です。



FN415・F415用
KS-TLT340-4-SH100



F500用
KS-TLT340-5-SH100

※幅木を使用して床置設置した場合でも、背面を必ず固定してください。

特長

- ポスト(KS-MB36F)と組み合わせ可能な壁付タイプの宅配ボックスです。(P.51・113)
- 雨水が浸入しても荷物が濡れにくい防滴構造です。
- 確認窓無し・付きをご用意しております。窓無しは中身が見られないので戸建住宅に、窓付きは使用状況が確認できるので集合住宅に最適です。
- 確認窓

集合住宅向けに確認窓付きの宅配ボックスをご用意。
配達員の方も使用状況が確認でき、お客様も届いている
ことが一目でわかります。(F415・F500のみ)



内容量

H415タイプ



受取可能な最大サイズ
W275×H140×D350
※耐荷重:15kg

H500タイプ



受取可能な最大サイズ
W440×H320×D275
※耐荷重:15kg

プッシュボタン錠前

2047通りの番号設定ができ、開錠するたびに設定した番号がリセットされ、他人に番号を知られる心配もなく、荷物の取出時にも鍵は不要です。

※緊急時には付属の鍵を使って開錠することもできます。
操作方法はP.164参照



印鑑ケース

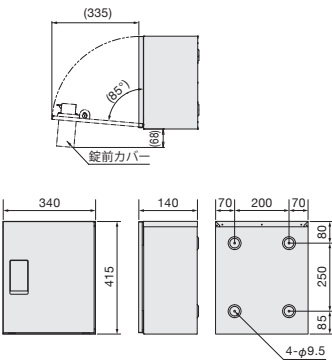
宅配ボックス1台につき、シリアルナンバー付きの受領印が1個付属。設置後すぐにお使いいただけます。



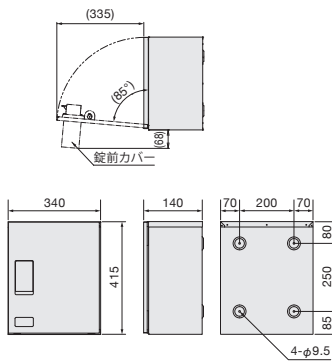
※確認窓無しの宅配ボックスはお客様にて印鑑をご用意ください。

詳細図

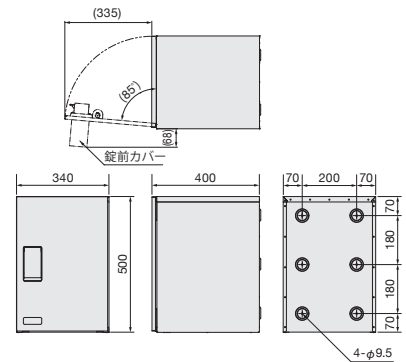
KS-TLT340-FN415



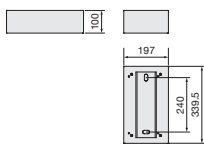
KS-TLT340-F415



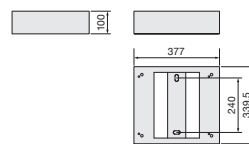
KS-TLT340-F500



KS-TLT340-4-SH100



KS-TLT340-5-SH100



宅配ボックス あんしん保証(P.152) 対象商品
TLT340-FN415 (確認窓無し)のみ

製品仕様 ご注文の際は、■部分の英数字をつなげてご注文ください。例) KS-TLT340-FN415-W ※印は受注生産品です。(目安納期約2週間)

フェイス	品番	色 (下記よりお選びください)	税込価格 (税別価格)	サイズ(W×H×D) [受取可能な最大サイズ]*	錠前	仕上	材質 本体・扉	確認窓	質量
確認窓無し	KS-TLT340-FN415	-W □ ホワイト -LM ■ ライトグレー× メタリックシルバー	¥79,750 (¥72,500)	340×415×220 [275×350×140]			本体: 高耐食性溶融 めっき鋼板 t=0.8mm 扉: 高純度フェライト ステンレス t=1.0mm	-	6.0kg
確認窓付き	KS-TLT340-F415	-BK ■ ブラック -BD ■ ボルドー	¥79,750 (¥72,500)	340×415×220 [275×350×140]	プッシュ ボタン錠	本体・扉: 粉体塗装		PET t=2.0mm	6.0kg
	※KS-TLT340-F500	-DB ■ ダークブラウン	¥96,250 (¥87,500)	340×500×400 [275×440×320]					8.5kg
幅木	※KS-TLT340-4-SH100	■ ステンカラー	¥24,200 (¥22,000)	339.5×100×197		No.4仕上	ステンレス (SUS304)		2.2kg
	※KS-TLT340-5-SH100			339.5×100×377					2.7kg

付属品 FN415: タッピンねじ呼び4.5×40 4本、ワッシャー4個、樹脂プラグ4個、止水用パッキン4個、スノコ2枚1セット、非常開錠キー2本
F415: タッピンねじ呼び4.5×40 4本、ワッシャー4個、樹脂プラグ4個、止水用パッキン4個、スノコ2枚1セット、非常開錠キー2本、捺印用印鑑(シャチハタ製) 1本
F500: タッピンねじ呼び4.5×40 6本、ワッシャー6個、樹脂プラグ6個、止水用パッキン6個、スノコ2枚1セット、非常開錠キー2本、捺印用印鑑(シャチハタ製) 1本
幅木4-SH100: 連結ねじ(M5×8) 4本 / 幅木5-SH100: 連結ねじ(M5×8) 4本

*「受取可能な最大サイズ」とは、宅配ボックスで受取・取出が可能な最大寸法です。最大サイズを超える荷物の受取はできません。目安寸法につき、梱包の状態によっては受け取れない場合もございます。

注) 扉は85°までしか開かない構造となっています。85°以上開くよう力を加えると破損する恐れがありますので、過剰な力を加えないでください。

注) 幅木を使用して床置設置した場合でも、背面を必ず固定してください。

注) 雨水が浸入しても荷物が濡れにくい防滴構造を採用しております。防水構造ではありませんので、強風雨や諸条件によっては荷物が濡れることがあります。

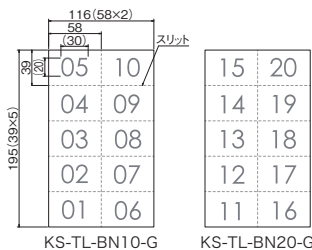
注) KS-MB36Fと合わせて設置する場合、ポストへ郵便物の投函ができなくなるため、ポスト投入口側に設置しないでください。

ボックスナンバー 宅配ボックス用

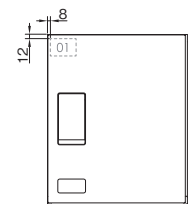
KS-TL-BN



詳細図



貼付目安



製品仕様

番号	品番	色	税込価格 (税別価格)	サイズ(文字サイズ)	書体	材質
01~10	KS-TL-BN10-G	■ グレー	¥1,100 (¥1,000)	30×20	センチュリーゴシック	スコッチカルシート
11~20	KS-TL-BN20-G		¥1,650 (¥1,500)			

注) 数字部分のみの切抜文字です。