

リフォーム工事の助っ人!

防塵シート マジキリン M-3D

商標登録済



ホコリをシャットアウト



ファスナー付で出入り容易

施工例



収納・運搬用として



マジキリン M-3D 設置手順

<ボールの使用方法>

- ①ストッパーを押してボールをスライドさせ、軽く上部に押し当ててボールを固定します。
- ②本体を右回転させるとボールが伸びますので上部と床面に固定します。
- ③きちんと止まってから、ロックボタンを押し込んで完了です。

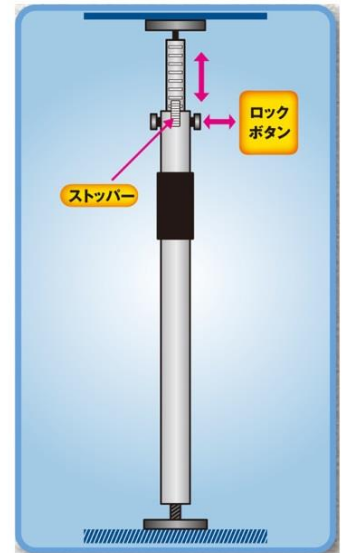
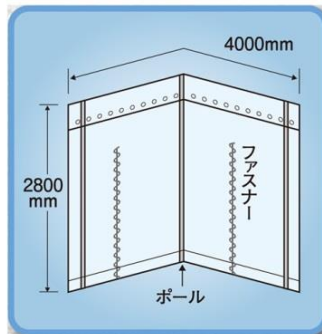
<設置手順>

- ①まず、ボール1本をシート中央部の先端袋状に入れ天井と床に固定します。

- ②シートと天井の間に隙間が出来ないように、シートの端をボールで固定します。

ヒント:シートの端をボールで仮固定し、ボールを左回転で緩めシートを引っ張りながらボールを固定すると隙間無く設置可能です。

- ③同様に他の端も固定して完了です。



垂直耐荷重 約50kg

セット内容

品番	M-3D
シート	1枚、PE、白色半透明 幅4.0M × 高2.8M
ボール	3本(回転スライド式) 長さ 1.6M ~ 2.9M
収納バッグ	1枚 厚手不織布製