

軒ゼロ

フラット

通気見切り

バラベットの

## L型通気ライナー12



軒ゼロ製品情報  
ページはこちら



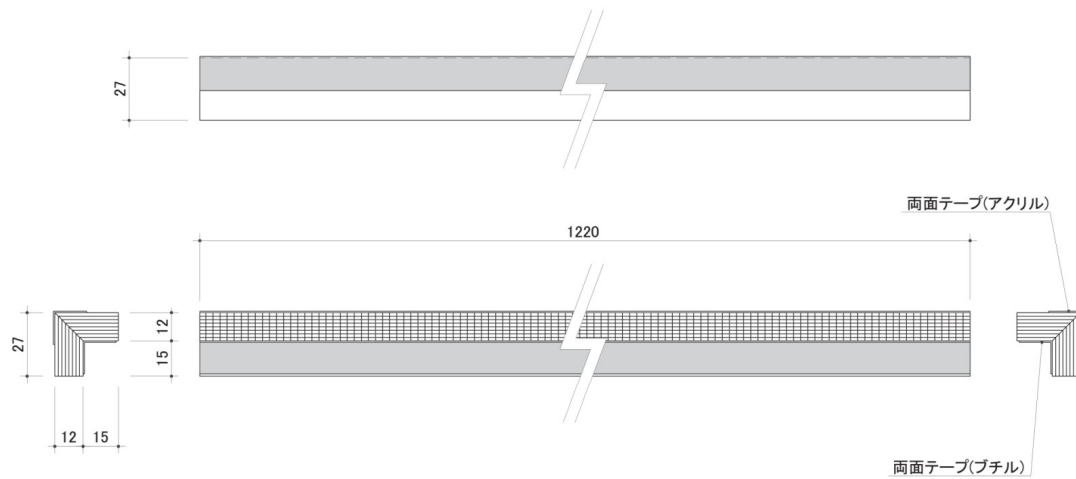
バラベットの製品情報  
ページはこちら



仕様	
製品名	L型通気ライナー 12
品番	V-LTL12
材質	ポリプロピレン、アクリル系粘着剤、 ブチルゴム系粘着剤
規格寸法	(厚)12mm×(高)27mm×(長)1220mm
色調	ブラック
有効開口面積	122cm <sup>2</sup> /本 (100cm <sup>2</sup> /m)
入数	10本入り/ケース
設計価格(税別)	37,500円

### 製品図面

単位 (mm)

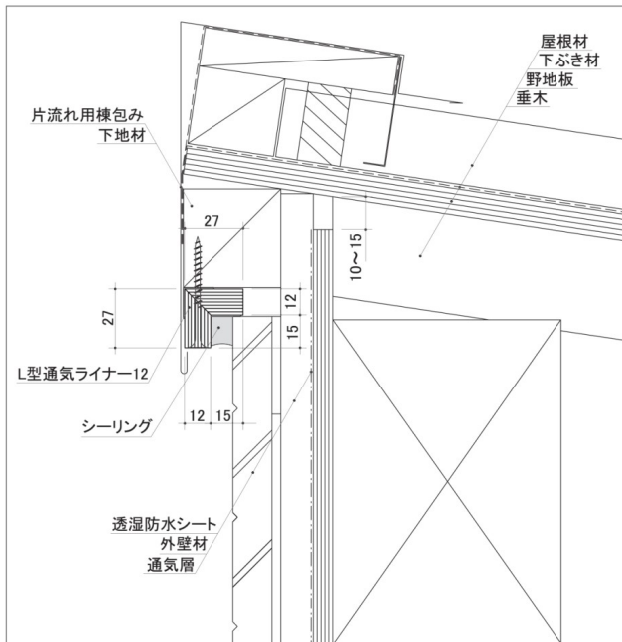


単位 (mm)

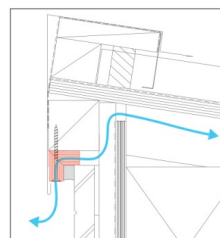
通気見切り

# L型通気ライナー12

## 軒ゼロ・水上側

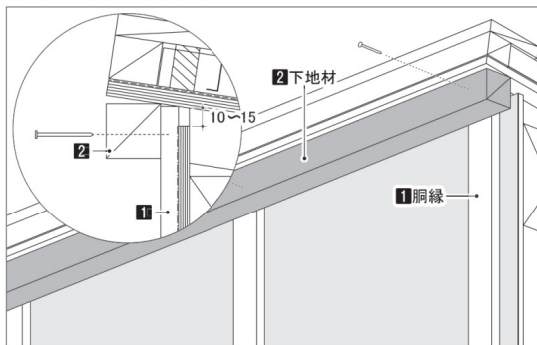


### 空気の流れ

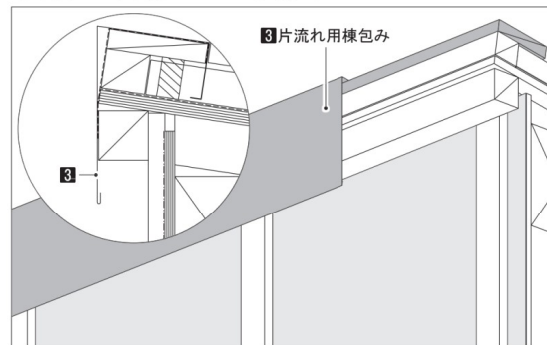


## 施工説明

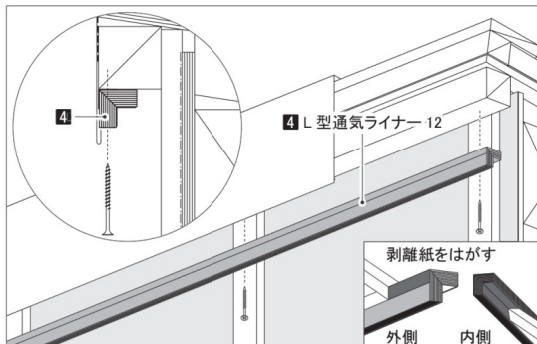
### ①下地材を取付ける



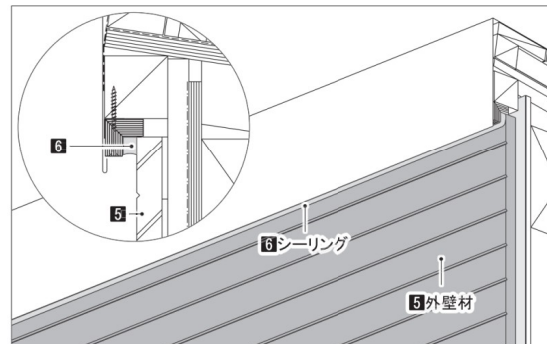
### ②片流れ用棟包みを取付ける



### ③本製品を取付ける



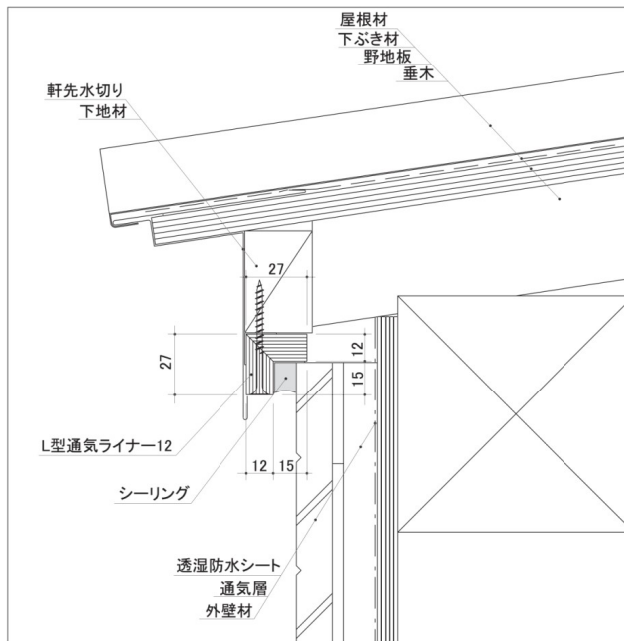
### ④外壁材を施工後、防水処理し完了



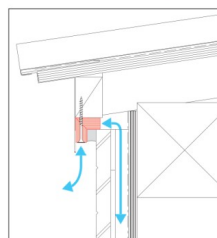
通気見切り

## L型通気ライナー12

### 軒ゼロ - 水下側

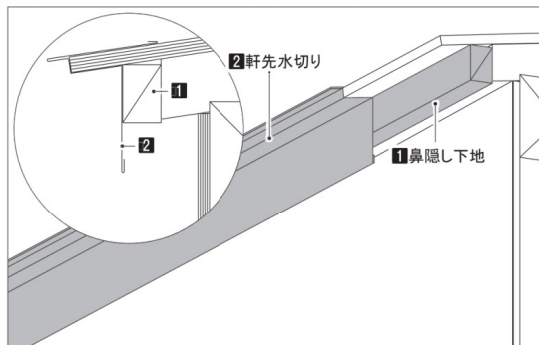


### 空気の流れ

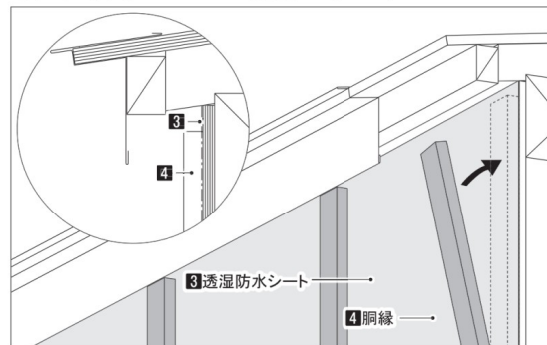


## 施工説明

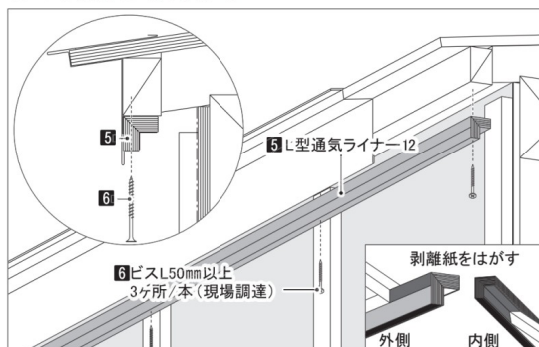
### ①鼻隠し下地と軒先水切りを施工する



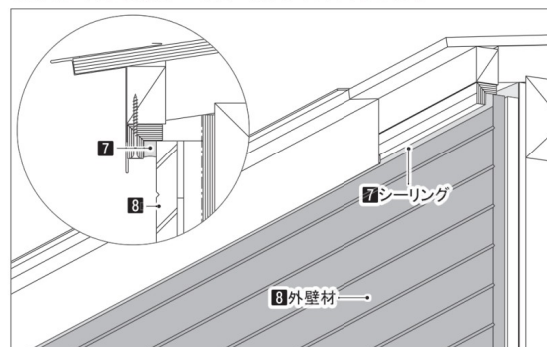
### ②透湿防水シート、胴縁を施工する



### ③本製品を取付ける



### ④外壁材を施工後、防水処理し完了

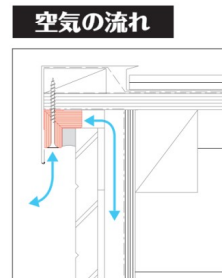
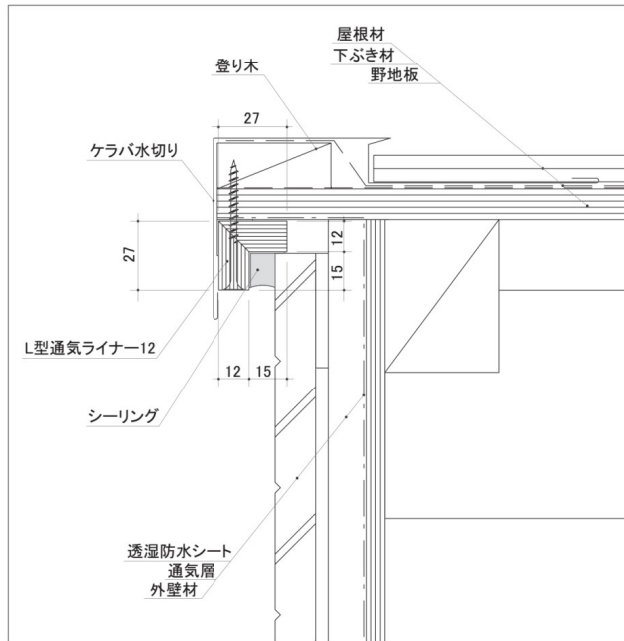


単位 (mm)

通気見切り

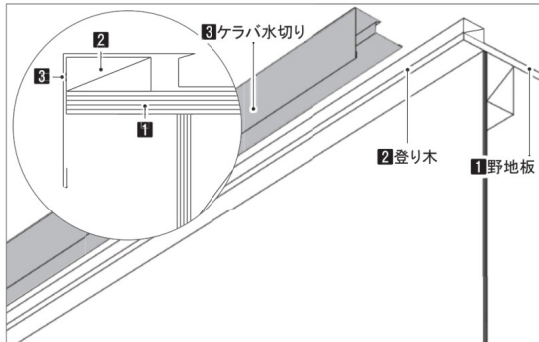
## L型通気ライナー12

### 軒ゼロ・ケラバ

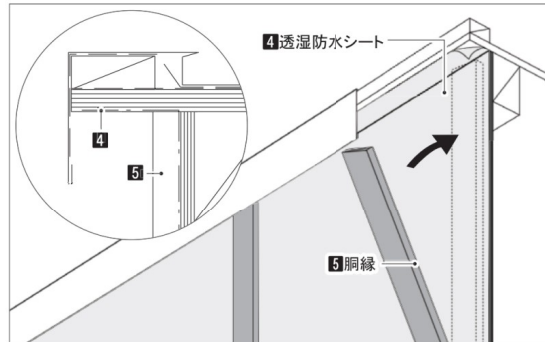


### 施工説明

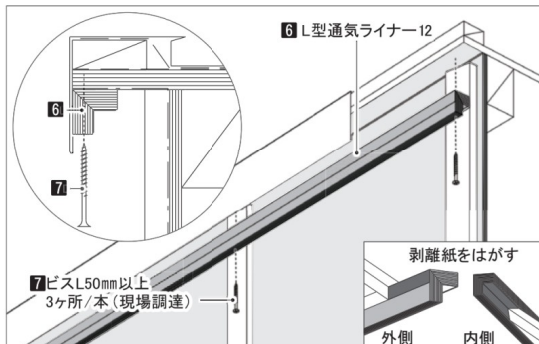
① 取付スペースを確保するよう、登り木とケラバ水切りを施工する



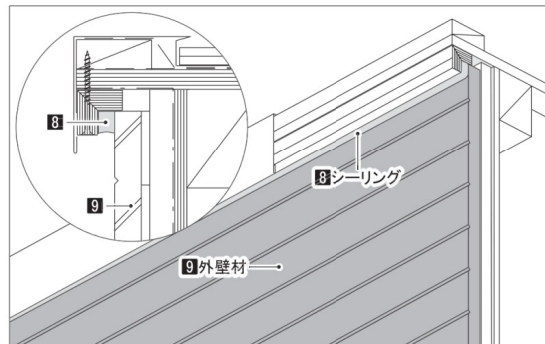
② 透湿防水シート、胴縁を施工する



③ 本製品を取付ける



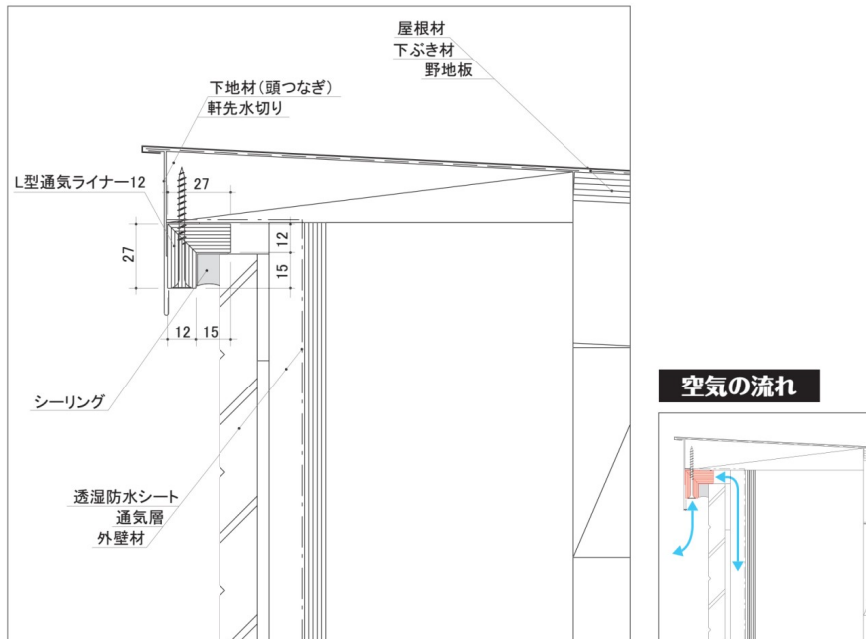
④ 外壁材を施工後、防水処理し完了



通気見切り

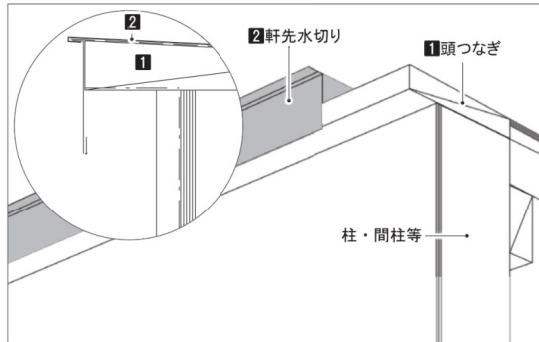
## L型通気ライナー12

### フラット

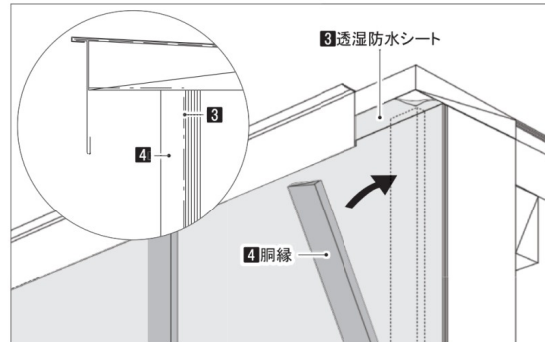


### 施工説明

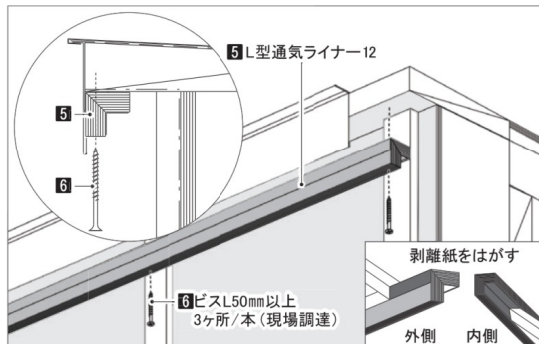
① 取付スペースを確保するよう、頭つなぎと鼻隠しを取付ける



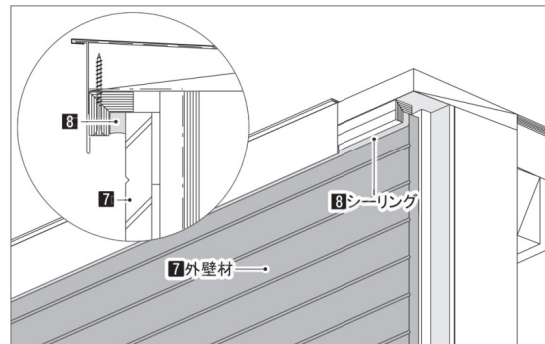
② 透湿防水シート、胴縁を施工する



③ 本製品を取付ける



④ 外壁材を施工後、防水処理し完了

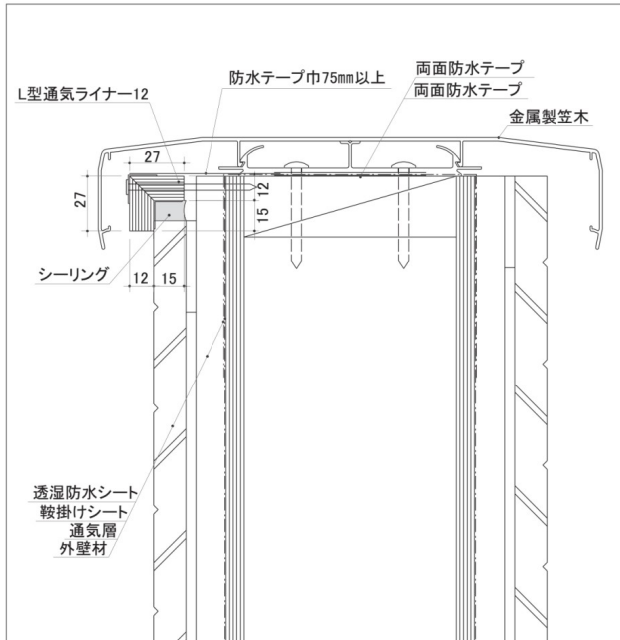


単位 (mm)

通気見切り

## L型通気ライナー12

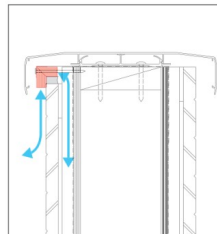
### パラペット



### ⚠ 注意事項

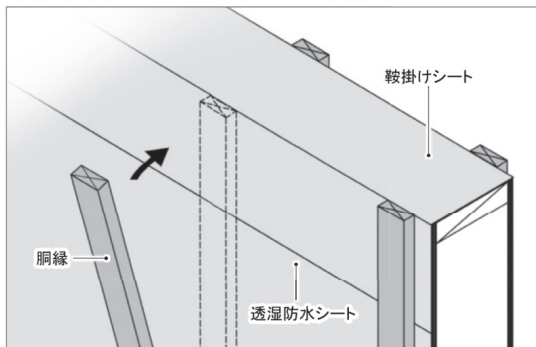
- (1) 小屋裏空間と通気を連動させる場合には、カバープレートⅡもしくは通気スリッターをご使用下さい。
- (2) 笠木有効幅の選定は本製品の厚み12mmを考慮して下さい。
- (3) 屋上で使用する場合はパラペットの屋内(屋根面)側へ設置せず、屋外側に設置してください。バルコニーで使用する場合、パラペットの屋内外の片側もしくは両側に設置可能です。

### 空気の流れ

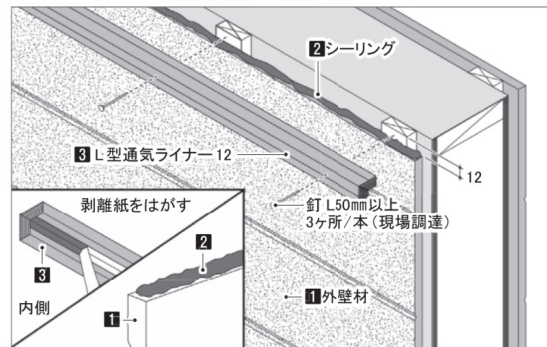


## 施工説明

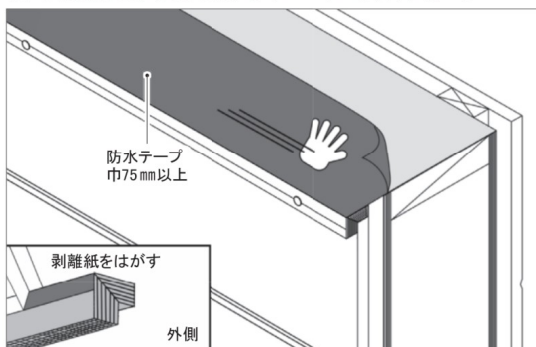
### ① 防水層を施工後、胴縁を取付ける



### ② 外壁材を取付け後、本製品を取付ける



### ③ 本製品と天端を防水テープで処理する



### ④ 笠木を取付け完了

