

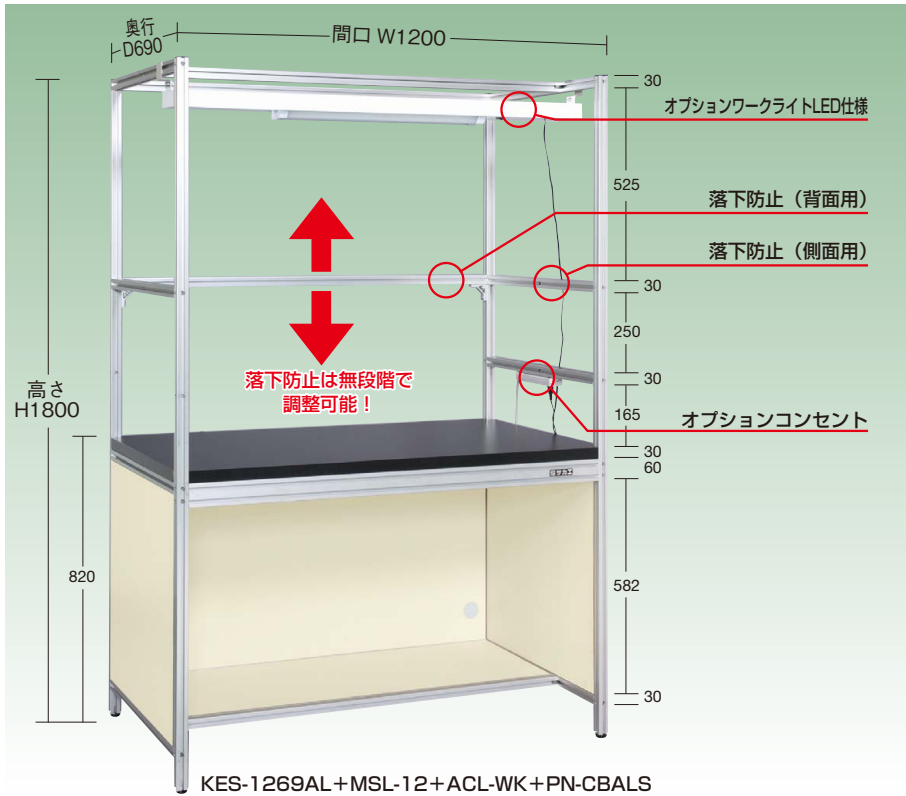
アルミ計測器台 **NEW**

・組立式・

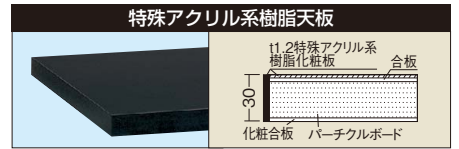
G グリーン購入法
適合商品

01 作業台

様々な計測機器に対応するアルミフレームを採用した専用台が新登場しました。



- 軽量 SELタイプ
- 軽量 KSタイプ
- 改正RoHS
- 軽量 CKタイプ
- 軽量 KKタイプ
- カブセ天板仕様
- 中量 CSタイプ
- 中量 KTタイプ
- 大型



●アジャスター 運賃別途

ネジ径：M12 P=1.75
材質：ABS樹脂
AJ-1K

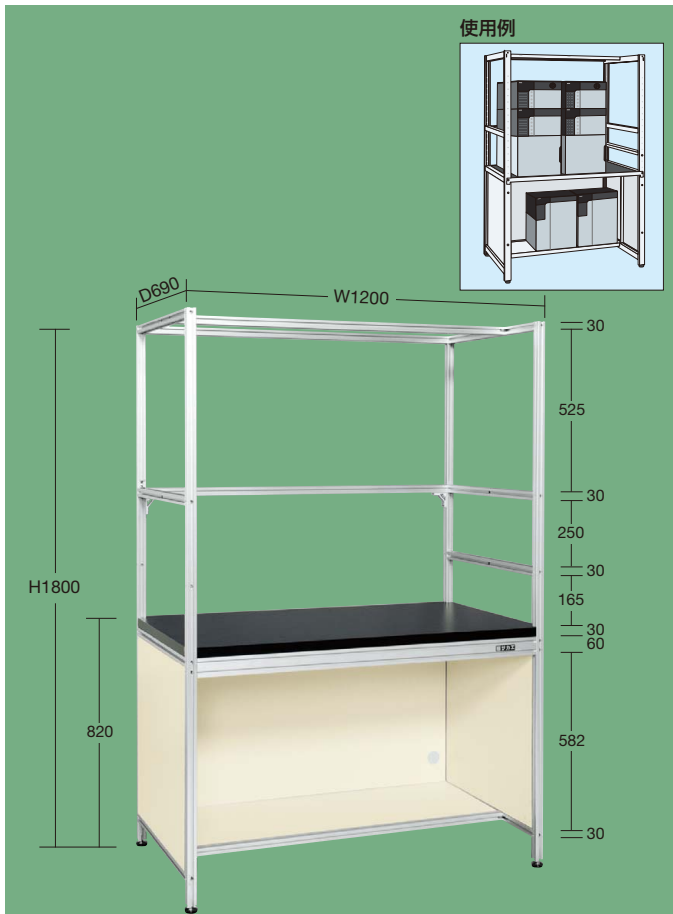
●耐震固定金具 運賃別途

アンカーボルト
固定金具
ロックナット
アジャスター

品番	価格(税抜)	メーカー希望小売価格
520098 AJ-FSK	¥6,430	¥7,500

●固定金具、ロックナット各2個付
※アジャスターとアンカーボルト打込芯オネジタイプ (M12×90ℓ) は付属していません。

W1200×D690×H1800mmタイプ



間口×奥行×高さ	品番	質量	価格(税抜)	メーカー希望小売価格
1200×690×1800mm	037036 KES-1269AL	57kg	¥181,290	¥212,100

●オプション落下防止バー（背・側面） G

KES-12ALBB

KES-69ALSB 運賃別途

落下防止	品番	価格(税抜)	メーカー希望小売価格
背面用	540327 KES-12ALBB	¥7,530	¥ 8,810
側面用	540328 KES-69ALSB	¥8,930	¥10,450

●KES-69ALSB=2本セット ●金具・取付ビス付

●オプションワークライト(LEDライト) G

(20型相当×2灯)

●別途ワークライト取付金具が必要です。

間口×奥行×高さ	品番	価格(税抜)	メーカー希望小売価格
1154×125×42mm	042622 MSL-12	¥33,090	¥38,600

●質量：2.6kg ●コード長さ3.0m ●電源電圧：100V

●オプションコンセント G

運賃別途

※取付金具セットが付いています。

品番	価格(税抜)	メーカー希望小売価格
540326 PN-CBALS	¥9,030	¥10,570

●100V 15A(2P+E付) ●キャップタイヤコード3m付

●オプションワークライト取付金具 G

運賃別途

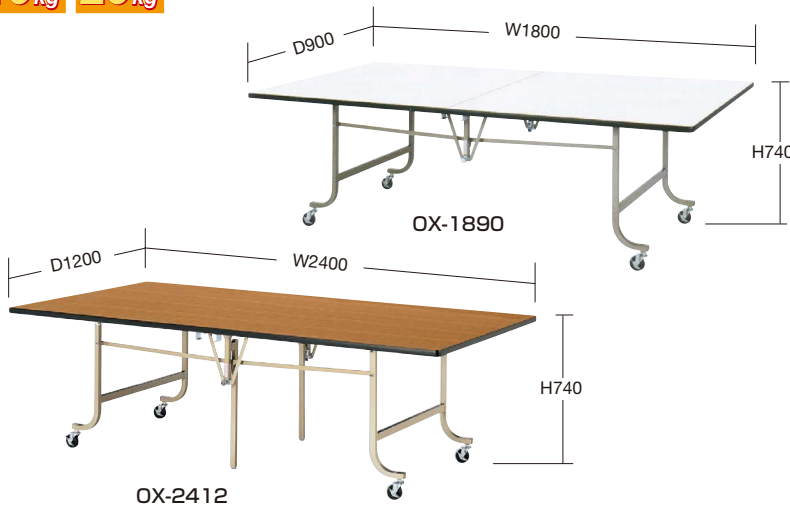
品番	価格(税抜)/2個	メーカー希望小売価格/2個
540322 ACL-WK	¥2,860	¥3,350

●2個1セット ●取付ビス付

新商品

均等耐荷重 **100kg** 均等耐荷重 **200kg** 折りたたみ式作業台 **・完成品・**

ニシキ工業 (株)



折りたたんだ状態 (OX-1890)

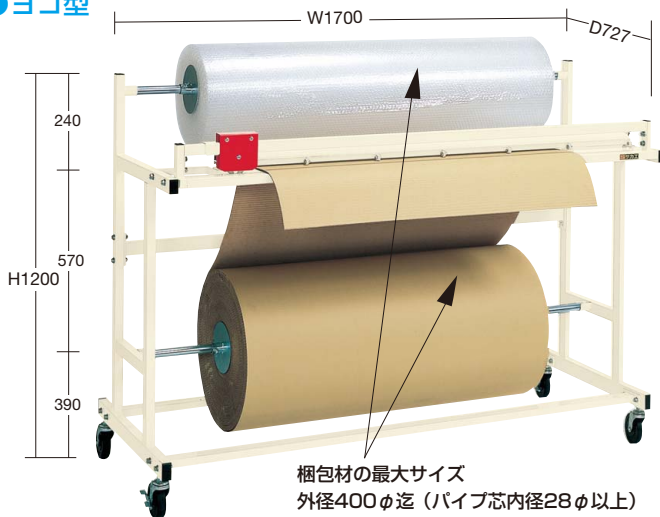


間口×奥行×高さ	折りたたみ時寸法	品番	均等耐荷重	キャスター	質量	価格(税抜)	メーカー希望小売価格
1800×900×740mm	W 900×D380×H1313mm	049142 OX-1890	100kg	75φ (ストッパー付4個)	45kg	¥88,730	オープン
2400×1200×740mm	W1200×D380×H1513mm	049143 OX-2412	200kg		87kg	¥131,090	オープン

※OX-2412は6本脚仕様となります。(内2本は補助脚) ●品番末尾の□にカラーをご指定下さい。

ロールスタンド **・組立式・**

●ヨコ型



梱包材の最大サイズ
外径400φ迄 (パイプ芯内径28φ以上)
幅1440迄 **パイプ耐荷重: 25kg/本**

●軽量作業台とのセット使用例



●価格算出例 ○価格(税抜)
KD-69NI + RSY-1700 = 合計価格
¥38,320 + ¥91,160 = ¥129,480

●作業台用のオプションキャビネットもごさいます。

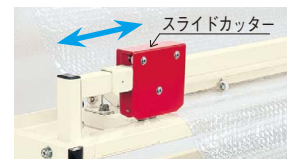


※梱包材は付属していません。

間口×奥行×高さ	品番	キャスター	質量	価格(税抜)	メーカー希望小売価格
1700×727×1200mm	036272 RSY-1700	100φゴム車 (ストッパー付2個)	36kg	¥91,160	¥106,000

▲グレードアップ

●エアーマット巻カット



●段ボール巻カット



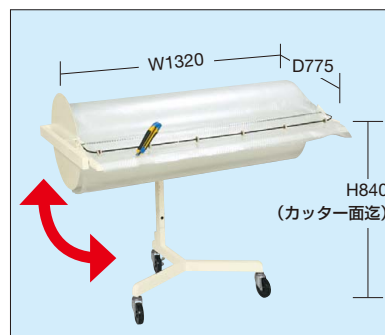
●タテ型

タテでもヨコでも使えるようにグレードアップしました。

梱包材を所定の長さに出しカッターで
ラクラク切断できます。



タテ・ヨコ
変更可能



梱包材の最大サイズ
外径450φ迄
(パイプ芯内径25.4φ以上)
幅1210迄
パイプ耐荷重: 15kg

※梱包材は付属していません。

間口×高さ	品番	キャスター	質量	価格(税抜)	メーカー希望小売価格
840×1530mm	036274 RST-1000N	100φゴム車 (ストッパー付3個)	22kg	¥75,530	¥88,000

- 軽量 SELタイプ
- 軽量 KSタイプ
- 改正RoHS
- 軽量 CKタイプ
- 軽量 KKタイプ
- カブセ天板仕様
- 中量 CSタイプ
- 中量 KTタイプ
- 大型
- 高さ調整 TKKタイプ
- 高さ調整 TCKタイプ
- 高さ調整 TKWタイプ
- 高さ調整 一人用タイプ
- 昇降・傾斜・移動
- 重量 KWタイプ
- ペダル昇降・ハンドル昇降
- オプション
- 六角形・一人用
- セルワーク
- ラインシステム
- ニューマークII
- 軽量 S0タイプ
- 専用
- 回転台
- 足踏台・チェアー
- 別作

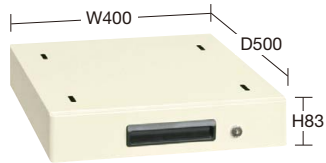
作業台用 オプション

完成品 粉体塗装 G グリーン購入法適合商品 カギ付

NKLキャビネット

作業台と同時注文の場合、運賃はかかりません。(運賃別途表示商品のみ)

- P63~186・193~200の奥行450mm以外の作業台全て及びP229・230の一人用作業台に取付可能です。
- 2段・3段引出しタイプは1つの錠前で全ての引出しがロックできます。
- NKL-Sタイプは間口1800mmの作業台に3個取付可能です。



NKL-S10I

カラー	品番	価格(税抜)	メーカー希望小売価格
●	000000 NKL-S10□		
●	000000 NKL-S10I□	¥12,030	¥14,000
●	000000 NKL-S10GL□		

●引出し内寸法: W343×D393×H51mm ●仕切不可
●質量: 5kg ●キャビネット取付金具2本付



NKL-S20

カラー	品番	価格(税抜)	メーカー希望小売価格
●	000000 NKL-S20□		
●	000000 NKL-S20I□	¥16,320	¥19,000
●	000000 NKL-S20GL□		

●引出し内寸法: W343×D393×H51mm ●仕切不可
●質量: 10kg ●キャビネット取付金具2本付



NKL-S30GL

カラー	品番	価格(税抜)	メーカー希望小売価格
●	000000 NKL-S30□		
●	000000 NKL-S30I□	¥28,490	¥33,200
●	000000 NKL-S30GL□		

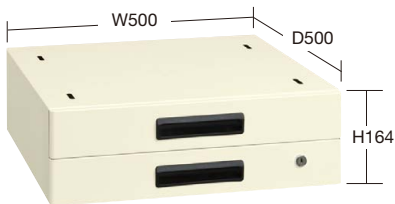
●引出し内寸法: W343×D393×H51mm ●仕切不可
●質量: 13kg ●キャビネット取付金具2本付



NKL-10

カラー	品番	価格(税抜)	メーカー希望小売価格
●	000000 NKL-10□		
●	000000 NKL-10I□	¥12,940	¥15,100
●	000000 NKL-10I□		

●引出し内寸法: W443×D393×H51mm ●仕切不可
●質量: 6kg ●キャビネット取付金具2本付



NKL-20I

カラー	品番	価格(税抜)	メーカー希望小売価格
●	000000 NKL-20□		
●	000000 NKL-20I□	¥18,000	¥21,000
●	000000 NKL-20I□		

●引出し内寸法: W443×D393×H51mm ●仕切不可
●質量: 11kg ●キャビネット取付金具2本付



NKL-30

カラー	品番	価格(税抜)	メーカー希望小売価格
●	000000 NKL-30□		
●	000000 NKL-30I□	¥31,330	¥36,600
●	000000 NKL-30I□		

●引出し内寸法: W443×D393×H51mm ●仕切不可
●質量: 15kg ●キャビネット取付金具2本付



NKL-11

カラー	品番	価格(税抜)	メーカー希望小売価格
●	000000 NKL-11□		
●	000000 NKL-11I□	¥15,580	¥18,200
●	000000 NKL-11I□		

●引出し内寸法: W419×D394×H78mm
●仕切板: 別途販売 ●質量: 9kg
●キャビネット取付金具2本付



NKL-22I

カラー	品番	価格(税抜)	メーカー希望小売価格
●	000000 NKL-22□		
●	000000 NKL-22I□	¥23,040	¥26,900
●	000000 NKL-22I□		

●引出し内寸法: W419×D394×H78mm
●仕切板: 別途販売 ●質量: 14kg
●キャビネット取付金具2本付



NKL-33

カラー	品番	価格(税抜)	メーカー希望小売価格
●	000000 NKL-33□		
●	000000 NKL-33I□	¥34,370	¥40,100
●	000000 NKL-33I□		

●引出し内寸法: W419×D394×H78mm
●仕切板: 別途販売 ●質量: 18kg
●キャビネット取付金具2本付

MLキャビネット

- 1つの錠前で全ての引出しがロックできます。
- 間口1800mmの作業台に3個取付可能です。



カラー	品番	価格(税抜)	メーカー希望小売価格
●	000000 ML-2A□	¥19,540	¥22,800
●	000000 ML-2A□		

●引出し内寸法: W243×D388×H50mm ●仕切不可
●質量: 8kg ●キャビネット取付金具2本付



カラー	品番	価格(税抜)	メーカー希望小売価格
●	000000 ML-3A□	¥30,660	¥35,800
●	000000 ML-3A□		

●引出し内寸法: W243×D388×H50mm(深引出しはH155mm)
●仕切不可 ●質量: 12.5kg ●キャビネット取付金具2本付

WKLキャビネット



※(CB・KT・KV・KB・KWB・KW)の奥行750・800mmタイプへの取付けは別途(別作)キャビネット取付金具が必要です。

カラー	品番	価格(税抜)	メーカー希望小売価格
●	000000 WKL-1□		
●	000000 WKL-1I□	¥16,250	¥18,900
●	000000 WKL-1I□		

●引出し内寸法: W410×D444×H115mm ●仕切不可
●質量: 11kg ●キャビネット取付金具2本付

●品番末尾の□にて作業台奥行寸法をご指定下さい。作業台奥行寸法 A: 600mm用、B: 750(800)mm用、C: 900mm用 ※WKL=B: 750mm用、C: 900mm用