

KPT-08(D)(DS)-BK

強制排気用

ブラック

格子形(圧力形)



本体スイッチ
KPT-08DS-BK



壁面・天井面取付兼用型



居室



洗面所



トイレ

KPT-08-BK(電源プラグ) **¥10,100**

ターボファン(圧力形)

適用パイプ φ100 入数 6

KPT-08D-BK(速結端子) **¥10,500**

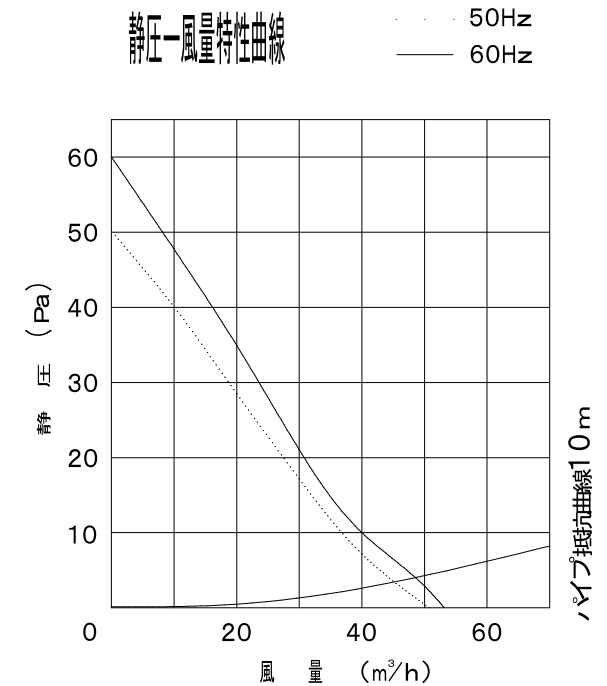
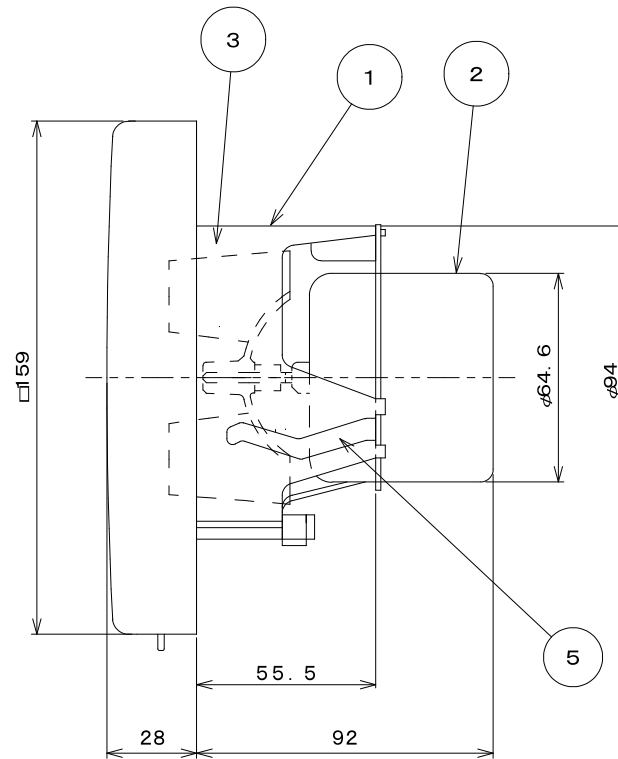
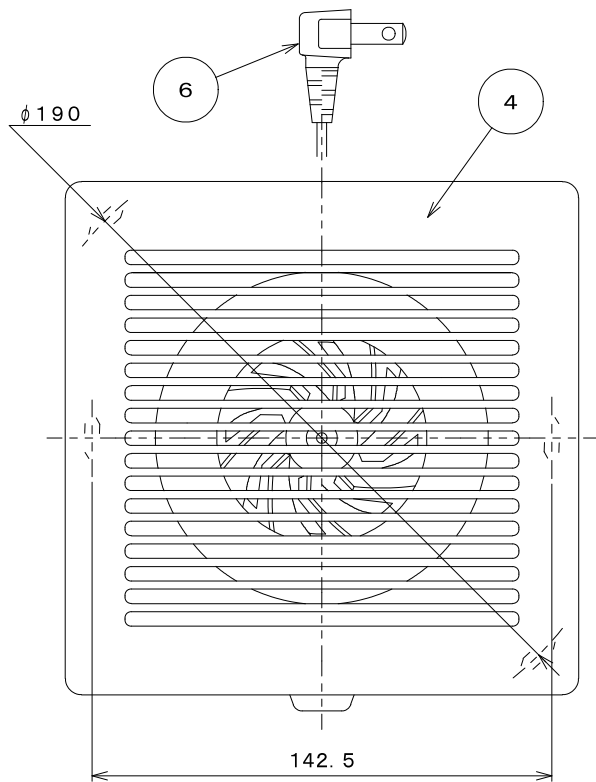
ターボファン(圧力形)

適用パイプ φ100 入数 6

KPT-08DS-BK(速結端子) **¥11,500**

ターボファン(圧力形) 本体スイッチ付

適用パイプ φ100 入数 6



特性表

KPT-08	周波数 (Hz)	消費電力 (W)	風量 (m³/h)	騒音 (dB)	質量 (kg)
定格電圧100V	50	2.3	51	27	0.58
	60	2.5	53	28	

計測はJIS C9603による

番号	部品名	材質	仕様	その他
1	フレーム	P.P		
2	モーター			E種絶縁 (電気用品安全法)
3	羽根	P.P		ターボ
4	グリル	ABS		
5	取り付け金具 (バネ)	バネ用ステンレス鋼板		
6	電源プラグコード	平型ビニルコード		VFF0.75

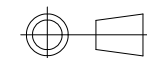
パイプ用ファン (排気)

型名

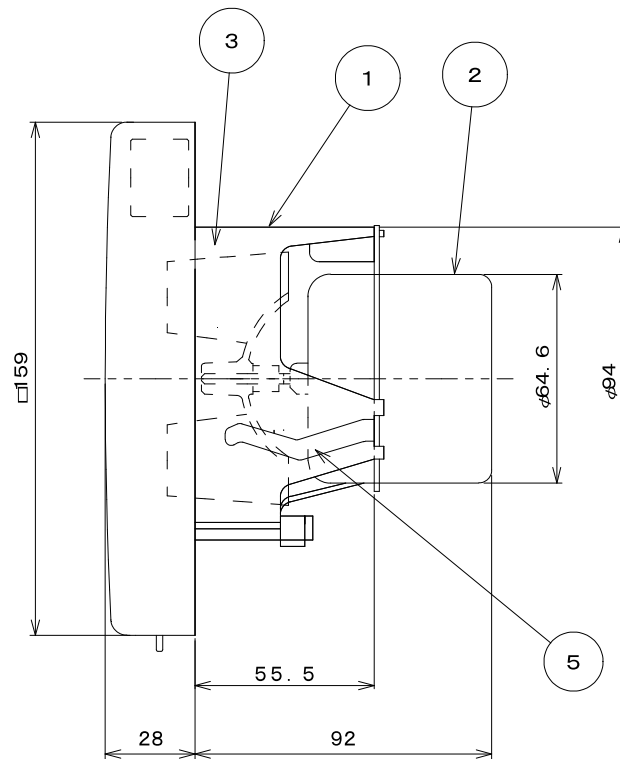
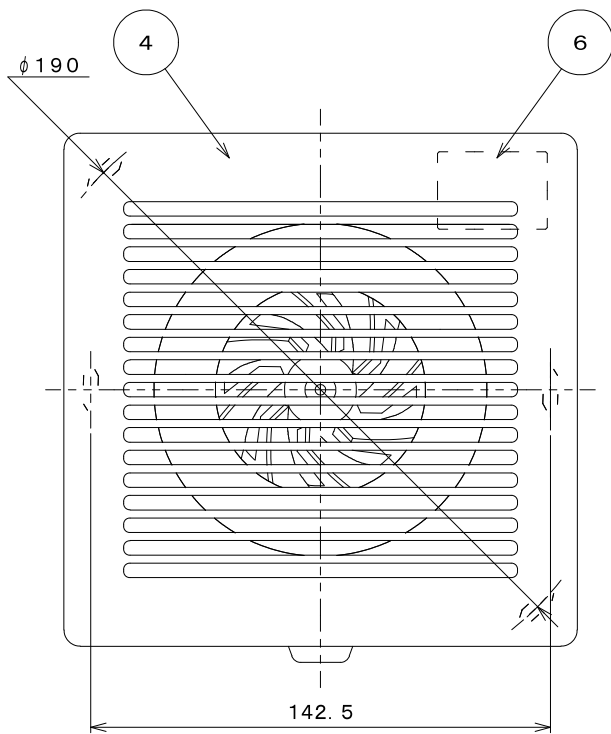
KPT-08 (電源プラグコード付)

尺度

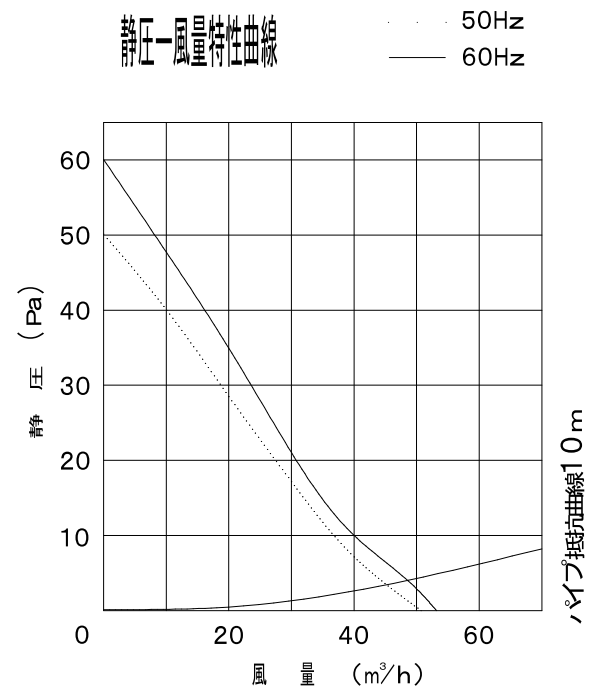
NTS



バクマ工業株式会社



静圧-風量特性曲線



特性表

KPT-08D	周波数 (Hz)	消費電力 (W)	風量 (m ³ /h)	騒音 (dB)	質量 (kg)
定格電圧100V	50	2.3	51	27	0.58
	60	2.5	53	28	

計測はJIS C9603による

番号	部品名	材質	仕様	その他
1	フレーム	P.P		
2	モーター			E種絶縁 (電気用品安全法)
3	羽根	P.P		ターボ
4	グリル	ABS		
5	取り付け金具 (バネ)	パネ用ステンレス鋼板		
6	速結端子	ユリア樹脂		

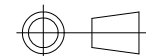
パイプ用ファン (排気)

型名

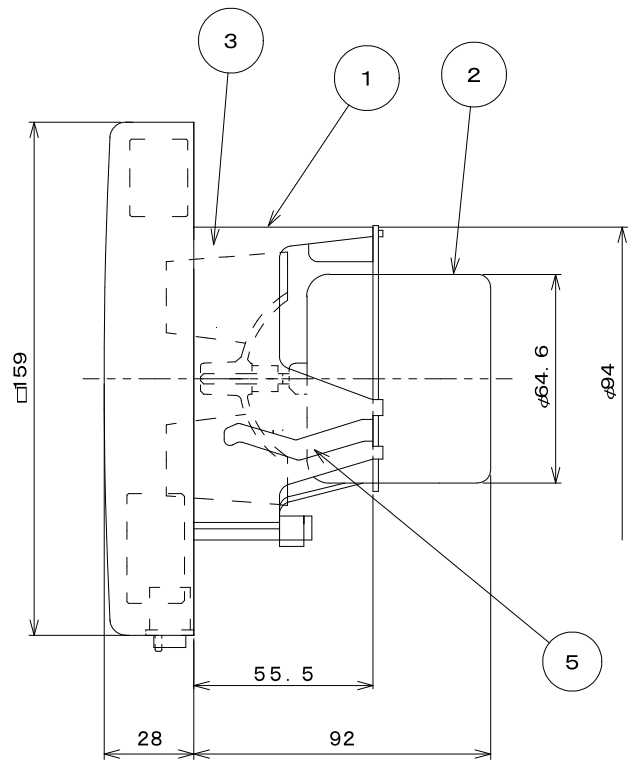
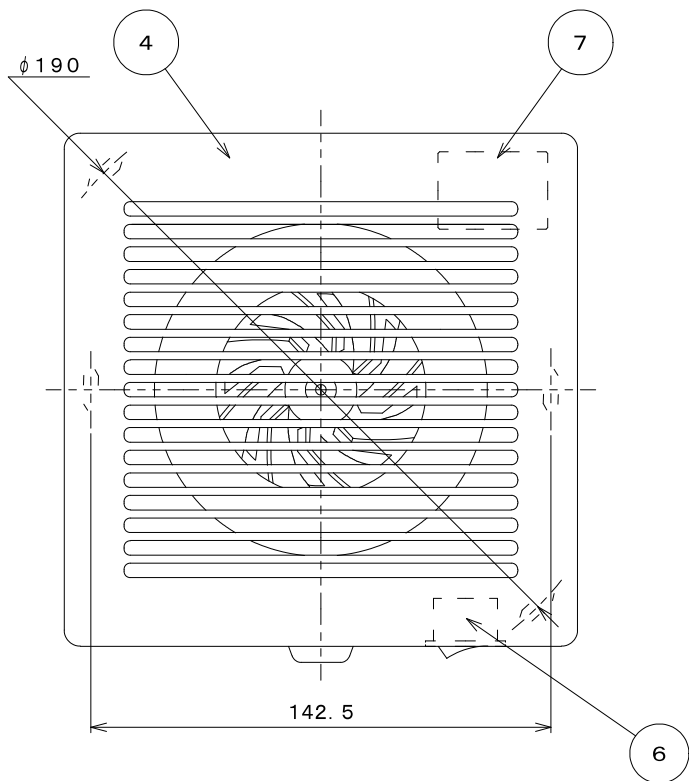
KPT-08D (速結端子付)

尺度

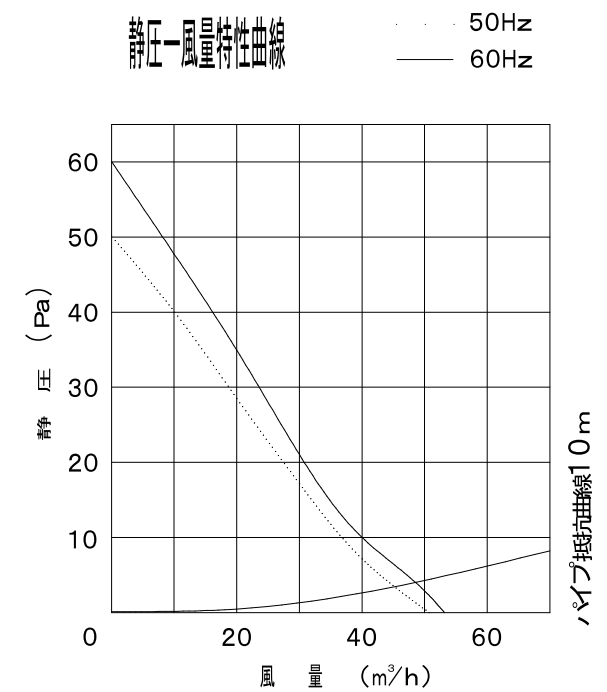
NTS



バクマ工業株式会社



静圧-風量特性曲線



特性表

KPT-08DS	周波数 (Hz)	消費電力 (W)	風量 (m ³ /h)	騒音 (dB)	質量 (kg)
定格電圧100V	50	2.3	51	27	0.58
	60	2.5	53	28	

計測はJIS C9603による

番号	部 品 名	材 質	仕様 其他
1	フレーム	P. P	
2	モーター		E種絶縁 (電気用品安全法)
3	羽根	P. P	ターボ
4	グリル	ABS	
5	取り付け金具 (バネ)	バネ用ステンレス鋼板	
6	スイッチ		
7	速結端子	ユリア樹脂	

パイプ用ファン (排気)		型名	KPT-08DS (本体スイッチ付)
尺度	NTS	バクマ工業株式会社	