



## B-WK | ウェザーカバー

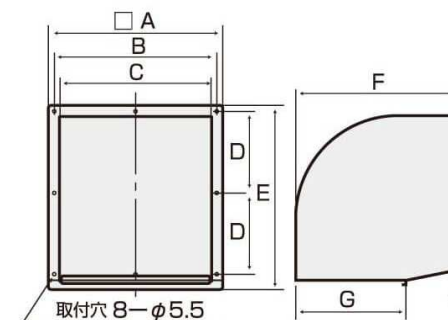
ステンレス製

### 特長

- 耐久性に優れたステンレス(SUS304)を使用。  
吹出口は防虫網付(ステンレス10メッシュ)

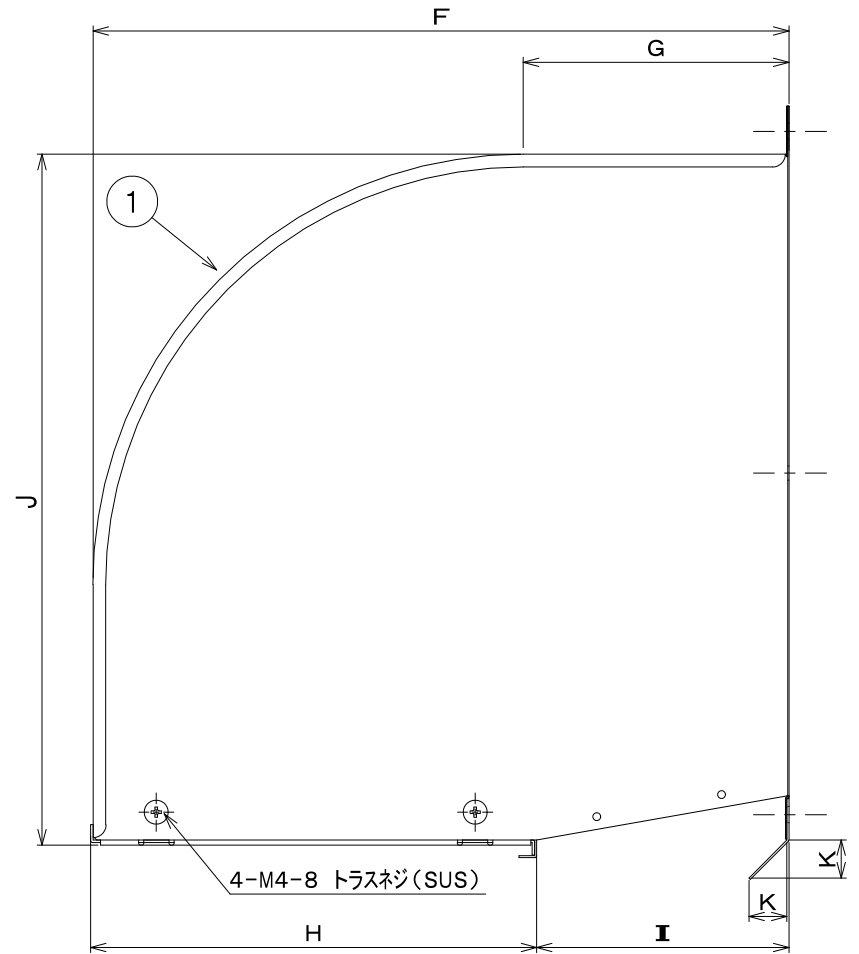
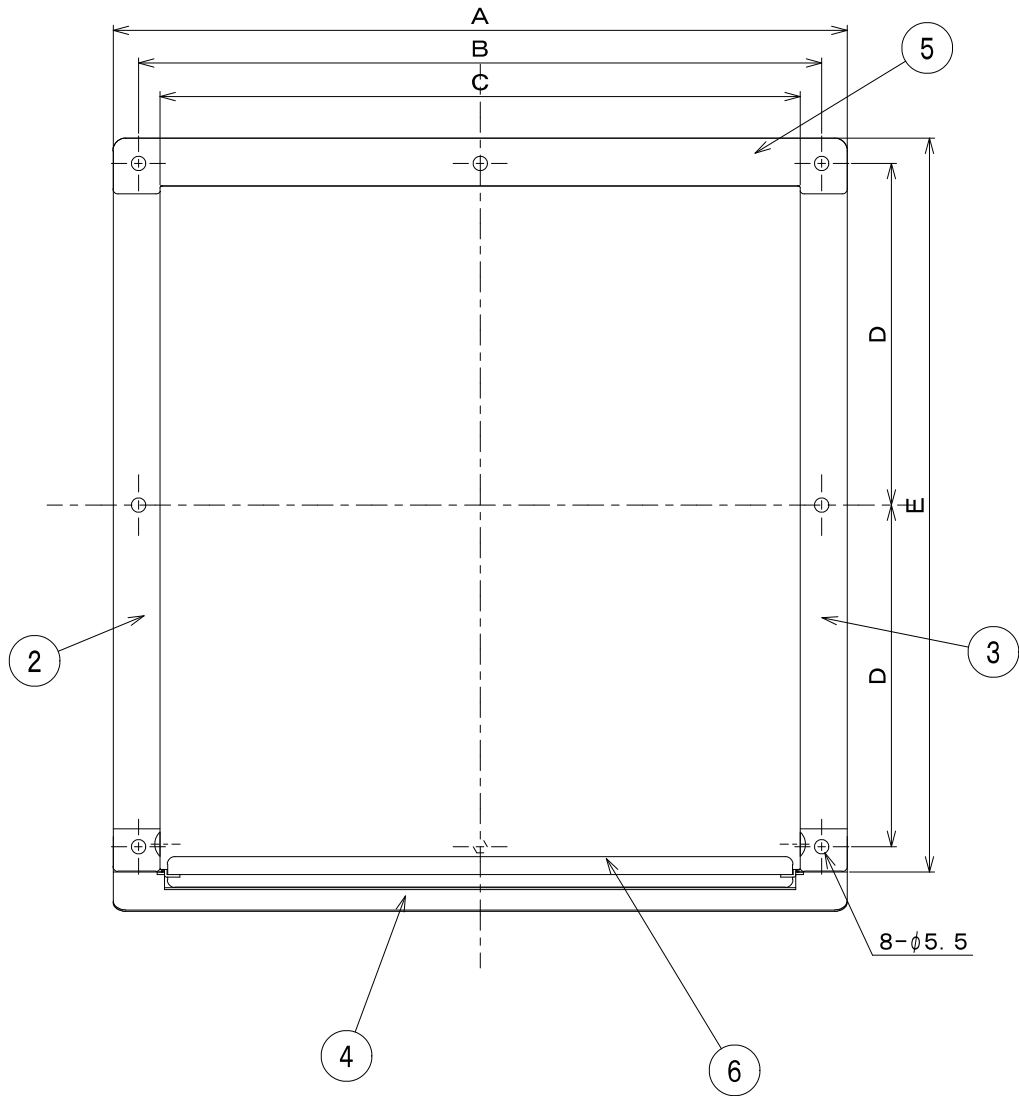
### 材質・仕上

- 材 質：本体部/SUS304 0.5t  
防虫網/SUS304 φ0.4×10メッシュ
- 仕上げ：ヘアーライン



品 番	A	B	C	D	E	F	G	梱包入数	標準価格
B-20WK	290	270	253	135	305	275	176	1	¥16,100
B-25WK	340	320	303	160	355	325	226	1	¥18,800
B-30WK	390	370	353	185	405	375	276	1	¥22,100

(単位：mm)



型番	寸法	A	B	C	D	E	F	G	H	I	J	K
B-20WK		290	270	253	135	290	275	105	176	100	273	15
B-25WK		340	320	303	160	340	325	105	226	100	323	15
B-30WK		390	370	353	185	390	375	105	276	100	373	15

部番	名称	材質	仕上	数量	備考
1	正面板	SUS 304 0.5t		1	
2	左側板	SUS 304 0.5t		1	
3	右側板	SUS 304 0.5t		1	
4	下面板	SUS 304 0.8t		1	
5	補強板	SUS 304 0.5t		1	
6	防虫網	SUS 304 φ0.4×10メッシュ		1	

日付 平成11年 9月22日  
承認 検図 製図 設計  
I, H I, H T, K T, K  
尺度 NTS

品名  
ウエザーカバー  
B-WK  
バクマ工業株式会社