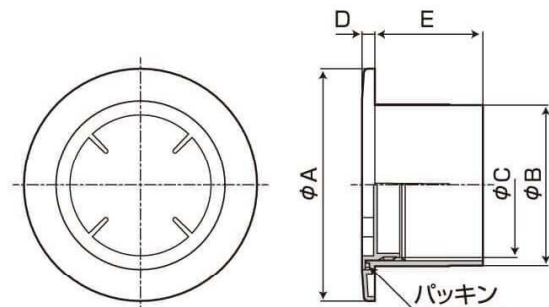


CC

樹脂製クーラーキャップ

●注意

本製品は防水構造ではありません。
接合部や嵌合部、貫通部、壁設置面
などには必ずコーキング処理やパテ
埋めなどを施し、防水処理を行って
ください。



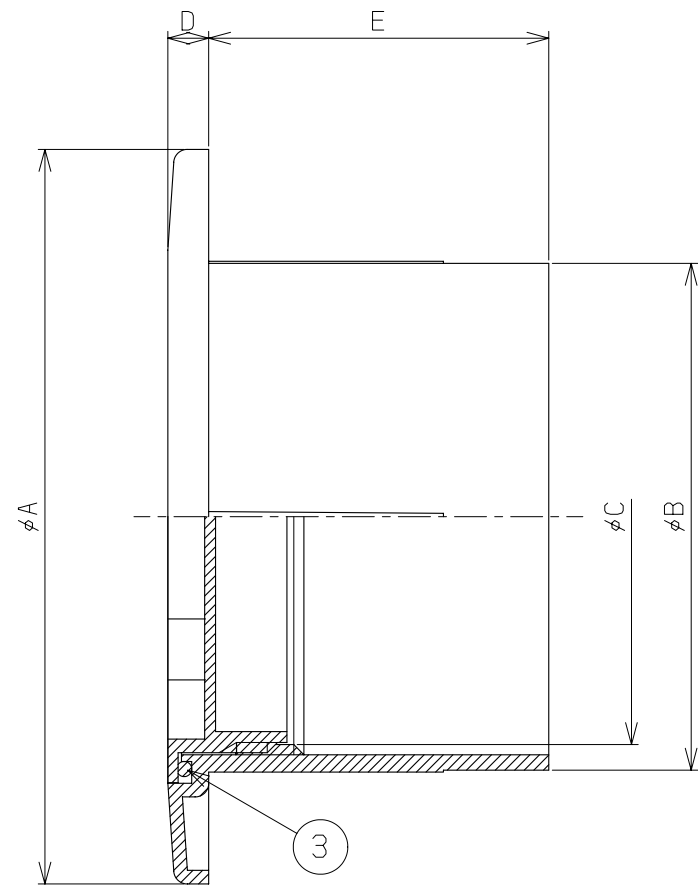
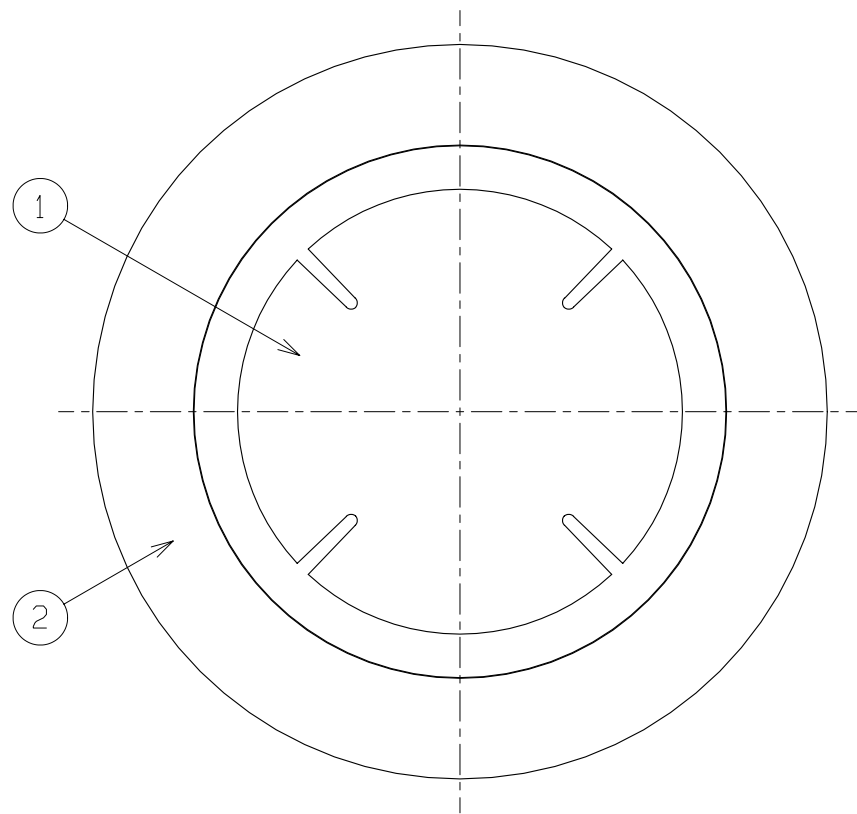
材 質 ABS

カ ラ ー ホワイト

品 番	A寸法	B寸法	C寸法	D寸法	E寸法	標準価格	梱包入数
CC-75	108	74.5	67	6	50	¥400	50
CC-100	130	99	91	6	50	¥470	50

(単位：mm)





型番	A寸法	B寸法	C寸法	D寸法	E寸法
CC-75	108	74.5	67	6	50
CC-100	130	99	91	6	50

部番	部品名	材質	カラー	数量	備考
①	フタ	ABS	ホワイト	1	
②	本体	ABS	ホワイト	1	
③	パッキン	オレフィン系エラストマー	ブラック	1	

⑤					作成日 DATE	2012年 5月 22日
④					表面処理 FINISH	
③					材質 MATERIAL	別記
②					品名 PART NAME	クーラーキャップ CC
①					図番 DRAWING NO.	P-12E22120701
記 事				年月日	担当	承認
承認	検査	製図	設計	承認	承認	承認
APPA	CHECK	DRAWN	DESIGN	NTS	尺 寸	SCALE
I, H	T, K	F, T	F, T	SIZE	A4	