



RED | 丸型レジスター 防火ダンパー付

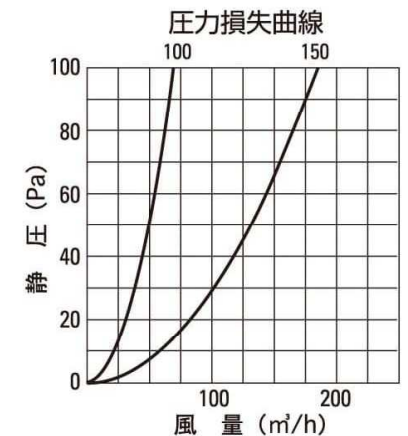
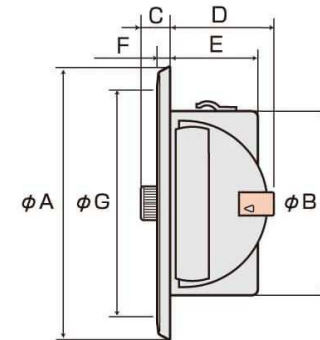
ステンレス製

特長

1. 通風板がビス止め式ですので、施行後も簡単に取り外せ、清掃等のメンテナンスが容易に行えます。

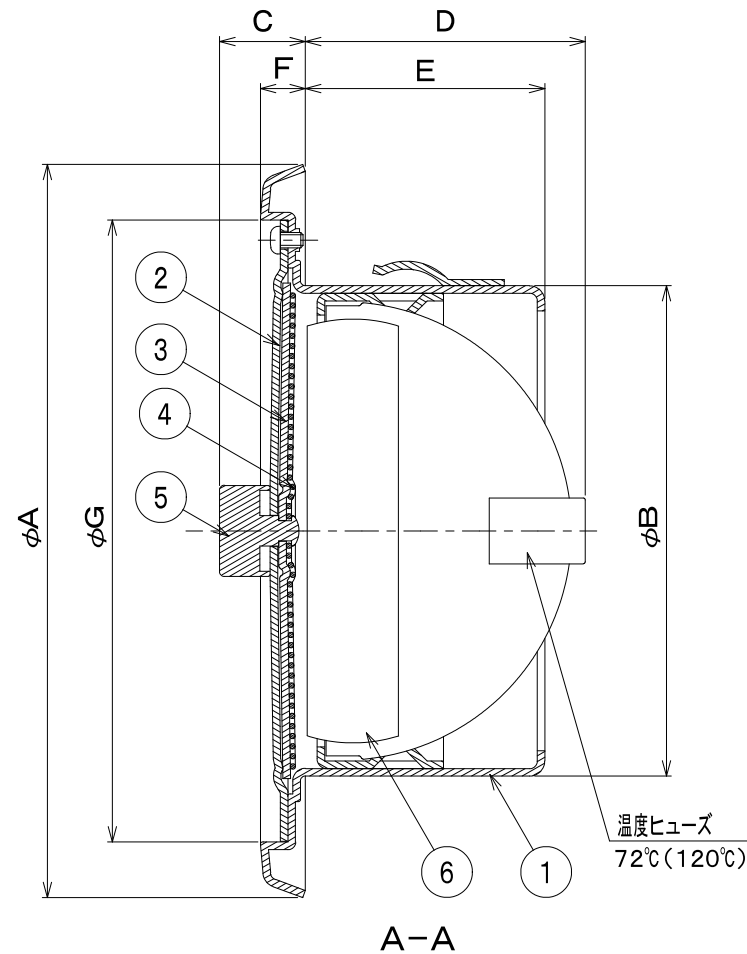
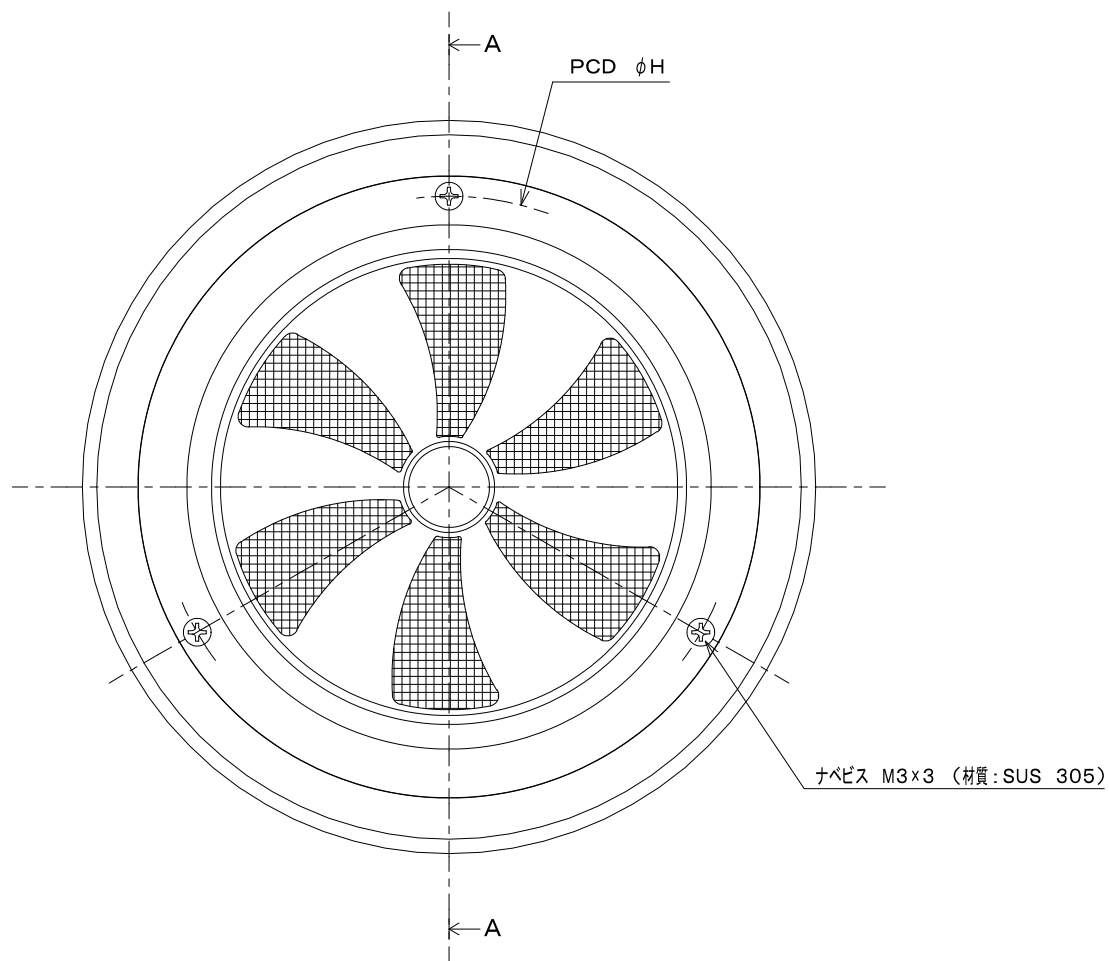
材質・仕上

- 材質：本体部/SUS304 0.5t ツマミ部/A2011BD
防虫網/SUS304 φ0.23X16メッシュ
- 仕上げ：ヘアライン(クリアーのみ)
アクリル焼付塗装
- ヒューズ：標準作動温度/72℃(火気使用室は120℃)
※標準は72℃。120℃の場合は発注時にご指定ください。



品番	A	B	C	D	E	F	G	適用パイプ(内径)	梱包入数	標準価格
RED-100	145	97	16	56	48	7	123	98~106	12	¥5,950
RED-150	200	145	16	79	56	8	174	146~154	6	¥8,000

(単位：mm)



型番	寸法	A	B	C	D	E	F	G	H	ビス
RED - 100		145	97	16	56	48	7	123	115	3
RED - 150		200	145	16	79	56	8	174	167	4

部番	名称	材質	仕上	数量	備考
1	丸型レジスター本体	SUS304 2B 0.5t	フランジ部HL仕上げ	1	
2	通風板	SUS304 2B 0.5t	HL仕上げ	1	
3	風量調節板	SUS304 BA 0.5t		1	
4	網	SUS304 φ0.23×16M		1	
5	風量調節板ツマミ	A2011BD		1	
6	ダンパーユニット	SUS304 2B 1.5t		1	

表面処理 アクリル焼付け塗装(クリアー)

日付 平成16年10月 8日

承認 検図 製図 設計

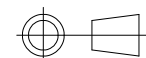
I, H I, H T, K T, K

品名 丸型レジスター 【防火ダンパー付】

RED

尺度

NTS



バクマ工業株式会社