



標準
在庫品

RE | 丸型レジスター

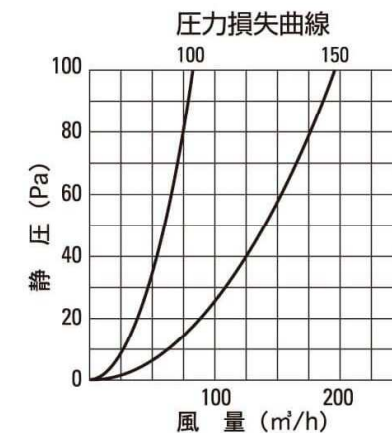
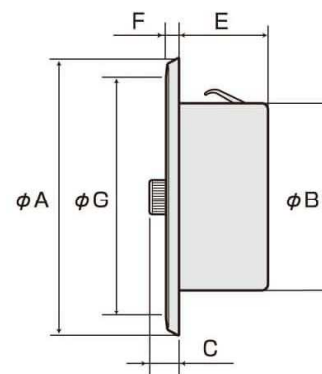
ステンレス製

特長

1. 通風板がビス止め式ですので、施行後も簡単に取り外せ、清掃等のメンテナンスが容易に行えます。
2. シンプルな丸型デザインですので、室内の美観を損なう心配がありません。

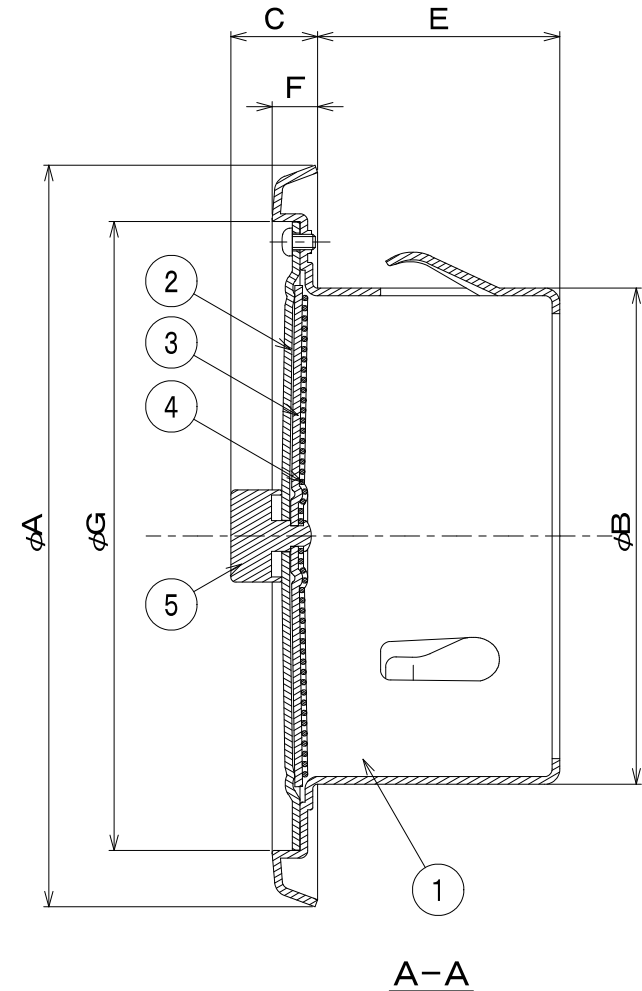
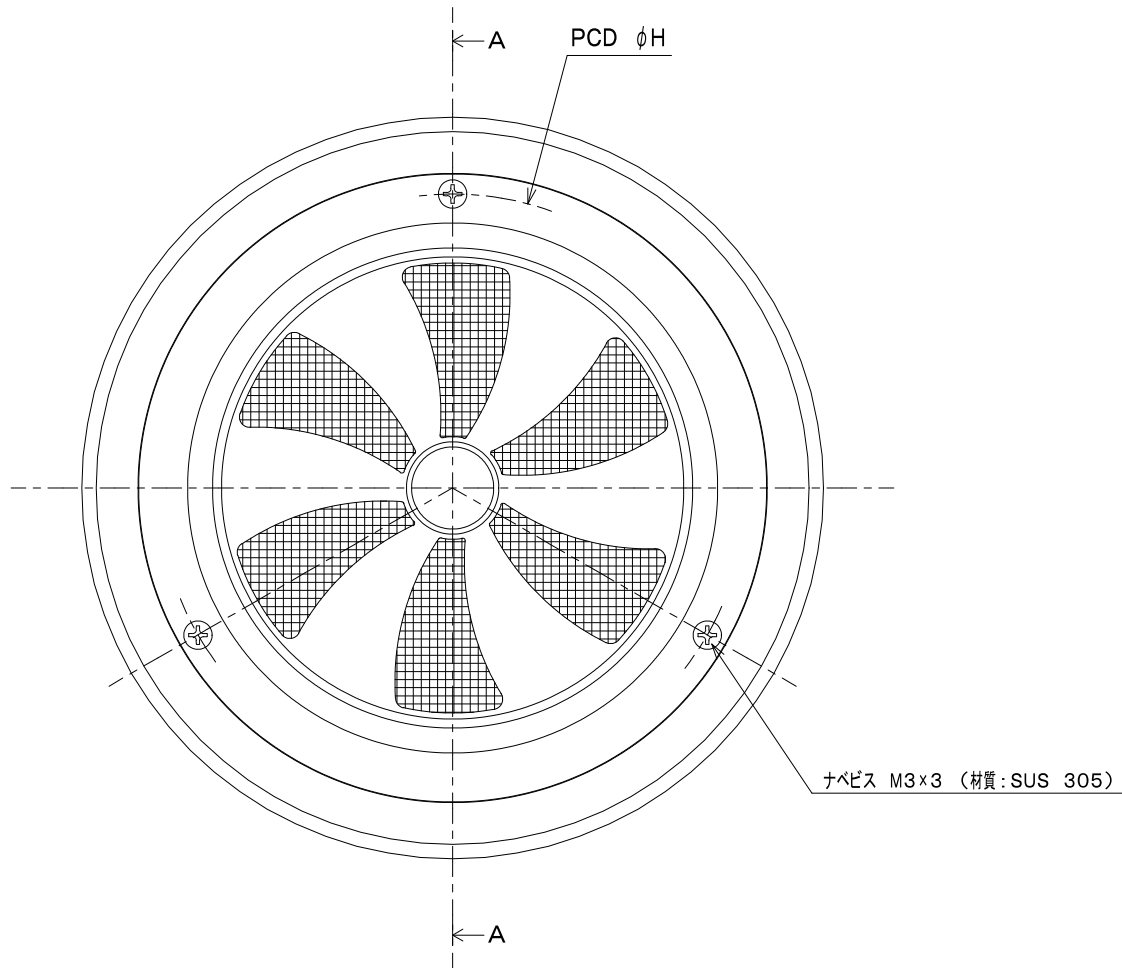
材質・仕上

- 材質：本体部/SUS304 0.5t ツマミ部/A2011BD
防虫網/SUS304 φ0.23X16メッシュ
- 仕上げ：ヘアライン(クリアーのみ)
アクリル焼付塗装



| 品番 | A | B | C | E | F | G | 適用パイプ(内径) | 梱包入数 | 標準価格 |
|--------|-----|-----|----|----|---|-----|-----------|------|--------|
| RE-100 | 145 | 97 | 16 | 48 | 7 | 123 | 98~111 | 36 | ¥3,650 |
| RE-150 | 200 | 145 | 16 | 56 | 8 | 174 | 146~165 | 12 | ¥4,600 |

(単位：mm)



| 型番 | 寸法 | A | B | C | D | E | F | G | H | ビス |
|----------|----|-----|-----|----|---|----|---|-----|-----|----|
| RE - 100 | | 145 | 97 | 16 | - | 48 | 7 | 123 | 115 | 3 |
| RE - 150 | | 200 | 145 | 16 | - | 56 | 8 | 174 | 167 | 4 |

| 部番 | 名称 | 材質 | 仕上 | 数量 | 備考 |
|----|-----------|------------------|------------|----|----|
| 1 | 丸型レジスター本体 | SUS304 2B 0.5t | フランジ部HL仕上げ | 1 | |
| 2 | 通風板 | SUS304 2B 0.5t | HL仕上げ | 1 | |
| 3 | 风量調節板 | SUS304 BA 0.5t | | 1 | |
| 4 | 網 | SUS304 φ0.23×16M | | 1 | |
| 5 | 风量調節板ツマミ | A2011BD | | 1 | |

表面処理 アクリル焼付け塗装(クリアー)

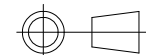
日付 平成14年 7月16日

承認 検図 製図 設計

I, H I, H T, K T, K

尺度

NTS



品名

丸型レジスター RE

バクマ工業株式会社