

KPQ-08FD-PM-BK

強制給気用

ブラック

給気ファン(PM2.5対応)

インテリアパネル・手動式シャッター

壁面取付用



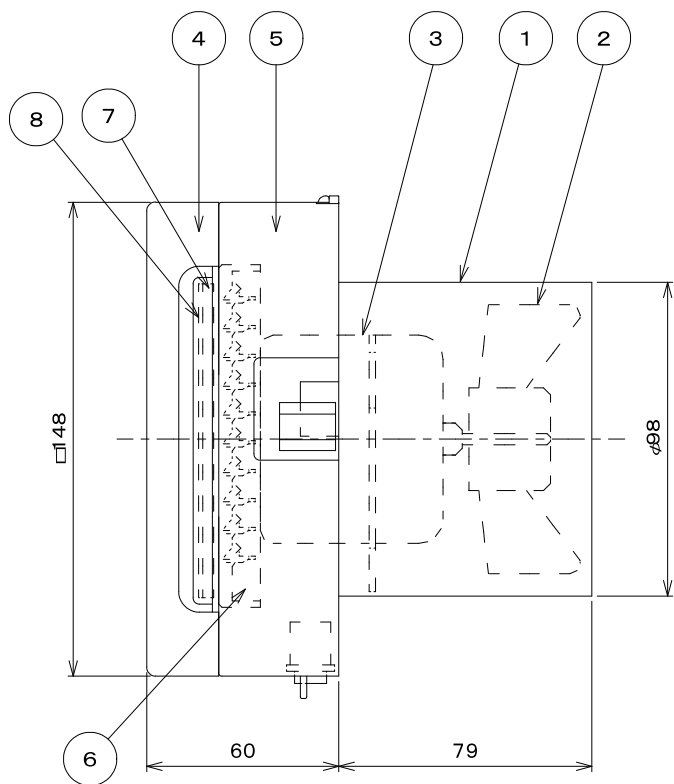
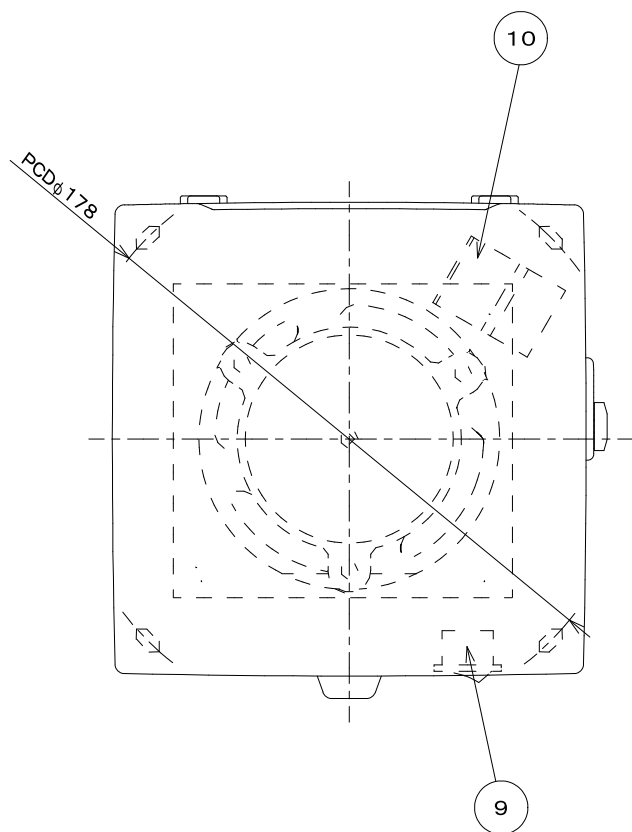
居室



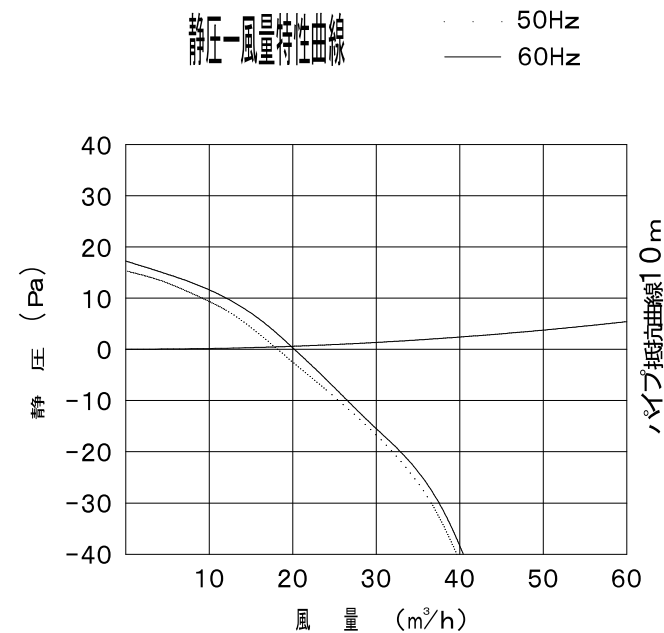
KPQ-08FD-PM-BK(速結端子) ¥18,800

プロペラファン(風量形)

適用パイプ φ100 入数 6



静圧・風量特性曲線



特性表

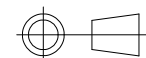
| KPQ-08FD-PM | 周波数 (Hz) | 消費電力 (W) | 風量 (m³/h) | 騒音 (dB) | 質量 (Kg) |
|-------------|----------|----------|-----------|---------|---------|
| 定格電圧100V | 50 | 1.7 | 18 | 23 | 0.73 |
| | 60 | 2.1 | 20 | 26 | |

計測はJIS C9603による

| 番号 | 部 品 名 | 材 質 | 仕様 | その他 |
|----|--------------|-------|----|----------------|
| 1 | フレーム | P. P | | |
| 2 | 羽根 | P. P | | |
| 3 | モーター | | | E種絶縁 (電気用品安全法) |
| 4 | パネル | ABS | | |
| 5 | 壁面板 | ABS | | |
| 6 | シャッター部 | ABS | | |
| 7 | 空気清浄フィルター | | | |
| 8 | PM2.5対応フィルター | | | |
| 9 | 本体スイッチ | | | |
| 10 | 速結端子 | ユリア樹脂 | | |

パイプ用ファン (給気) 型名 KPQ-08FD-PM
(手動式シャッター、空気清浄・PM2.5対応フィルター付)

尺度 NTS



バクマ工業株式会社