

KPQ-08FD-PM

強制給気用

給気ファン (PM2.5対応)

壁面取付用・インテリアパネル・手動式シャッター



PM2.5対応+空気清浄フィルター付

フィルターを通して浄化された外気を室内に取り入れたい場合に最適です。静電気を帯電した繊維で、空気中の微粒子の室内への侵入を防ぎます。

PM2.5対応フィルター



空気清浄フィルター

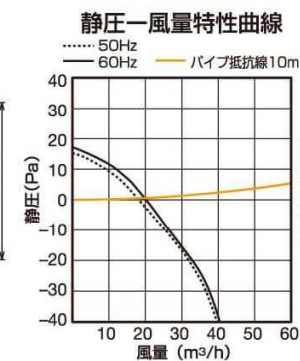
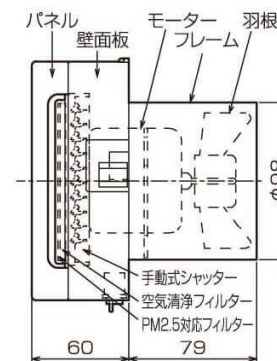
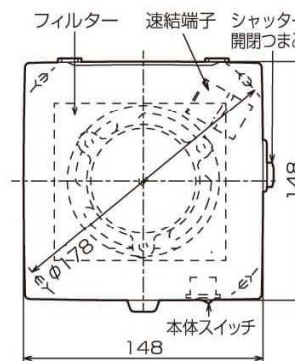


※PM2.5対応フィルターは空気清浄フィルターとの併用になります。

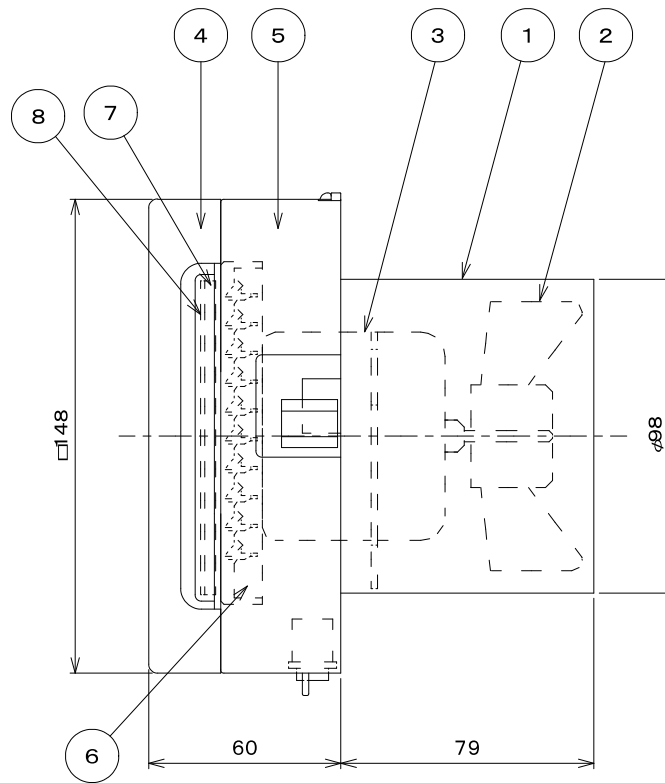
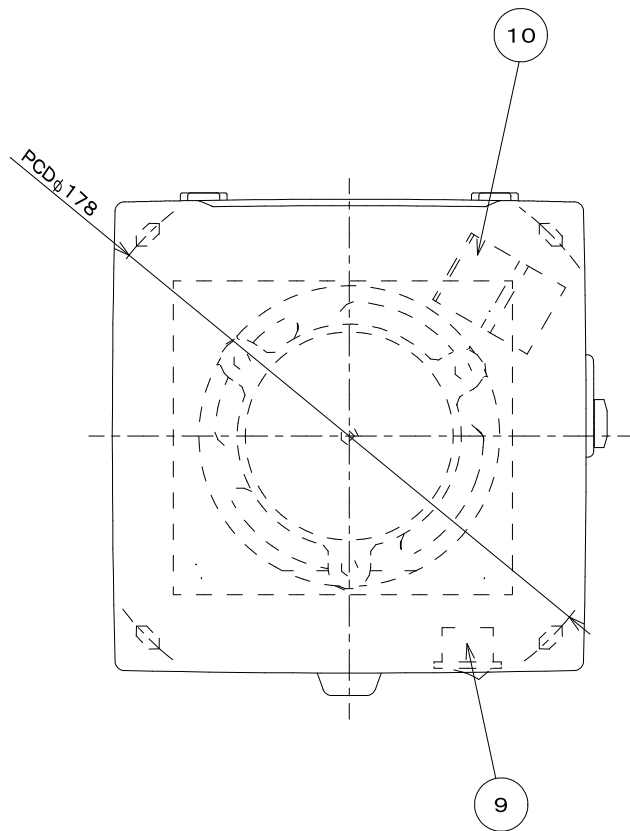
定格電圧100V

■ 特性表

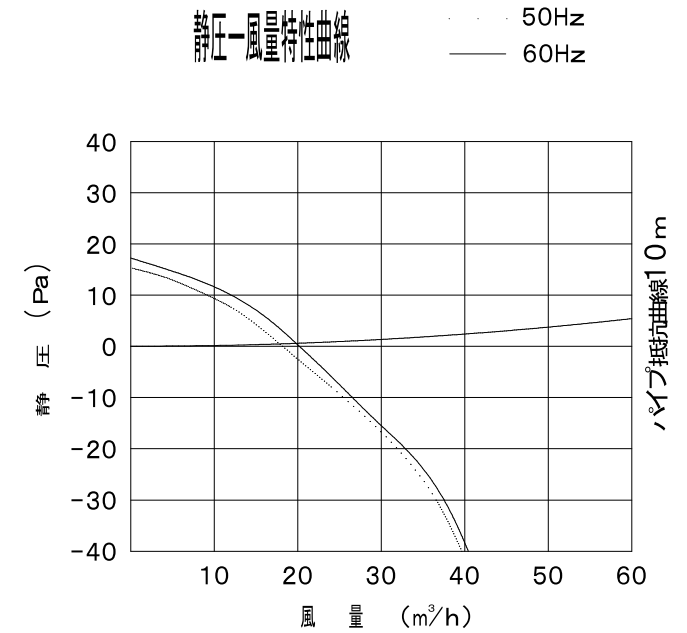
周波数 (Hz)	消費電力 (W)	風量 (m³/h)	騒音 (dB)	質量 (kg)
50	1.7	18	23	0.73
60	2.1	20	26	



品番	電源仕様	入数	タイプ	適用パイプ	標準価格
KPQ-08FD-PM	速結端子	6	プロペラファン(風量形)	φ100mm	¥16,800



静圧・風量特性曲線



特性表

KPQ-08FD-PM	周波数 (Hz)	消費電力 (W)	風量 (m ³ /h)	騒音 (dB)	質量 (Kg)
定格電圧100V	50	1.7	18	23	0.73
	60	2.1	20	26	

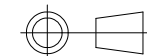
計測はJIS C9603による

番号	部 品 名	材 質	仕様	その他
1	フレーム	P. P		
2	羽根	P. P		
3	モーター			E種絶縁 (電気用品安全法)
4	パネル	ABS		
5	壁面板	ABS		
6	シャッター部	ABS		
7	空気清浄フィルター			
8	PM2.5対応フィルター			
9	本体スイッチ			
10	速結端子	ユリア樹脂		

パイプ用ファン (給気) 型名 KPQ-08FD-PM
(手動式シャッター、空気清浄・PM2.5対応フィルター付)

尺度

NTS



バクマ工業株式会社